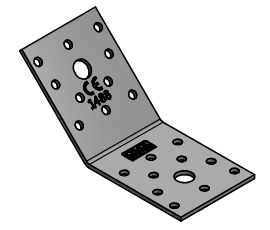
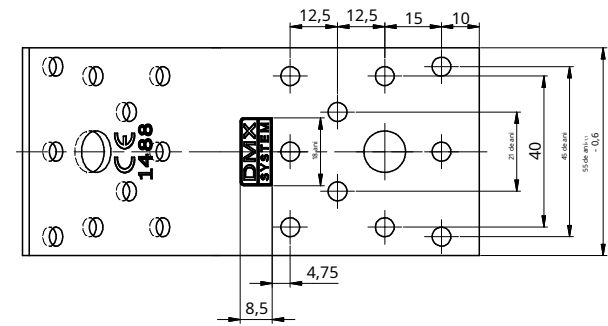
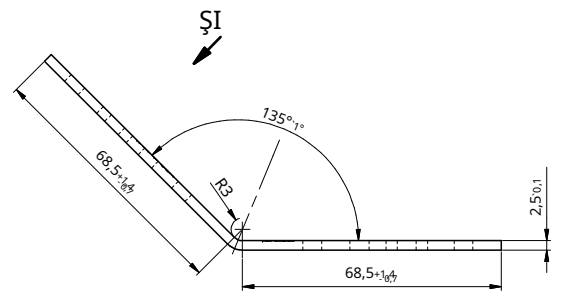
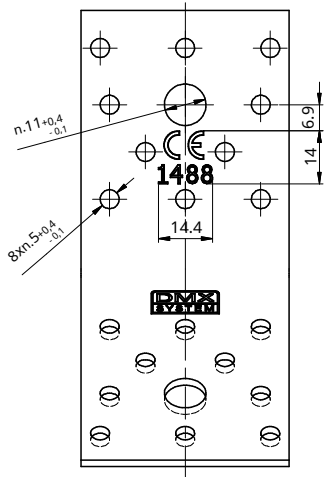


Acest document este exclusiv și conține informații de proprietate intelectuală a DOMAX Sp. z o. o. Nu poate fi decompilat în întregime și nici tu, nici parțial, fără acordul scris al DOMAX Sp. z o. o. Conținutul său nu poate fi decompilat și împărțit cu nimeni din afară a organizației, nici la utilizat în scopuri neautorizate. Încălcări bedă știră.

Descrierea Rev.	Data	El a schimbat	Aprobat

Vizualizare A



- Comentarii:
1. Toleranțe generale PN-EN 22768 mK
  2. Protecție anticorozivă - galvanizare la cald Z275.
  3. Marcați elementele la o adâncime de 0,1 [mm].
  4. Dimensiuni detaliate ale caracteristicilor conform S-DMX03 și S-CE.
  5. Este permisă producerea fără nicio marcă comercială.

Poz.	Tabla metalică	1	x2.5-140x55 (LP 2)	DX51D	1,62	0,140
Detaliu				Material	Suprafață (dm <sup>2</sup> )	Greutate (kg)
El a proiectat	K. Rytlewski		El a verificat	Aprobat		Scală 1:2
El a desenat	K. Rytlewski					
Index	4082	Data	10/07/2017			
				Suport unghiular KLR 2		Foarte
DOMAX Sp. z o. o.				KLR 2		1/1
						Revizuire