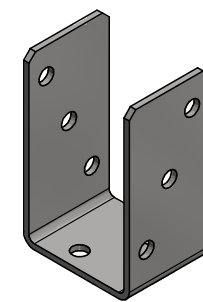
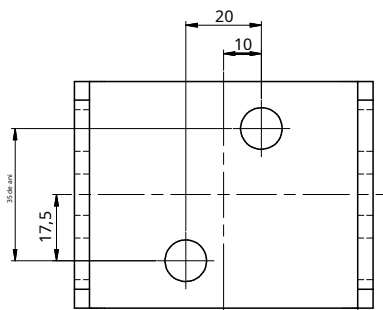
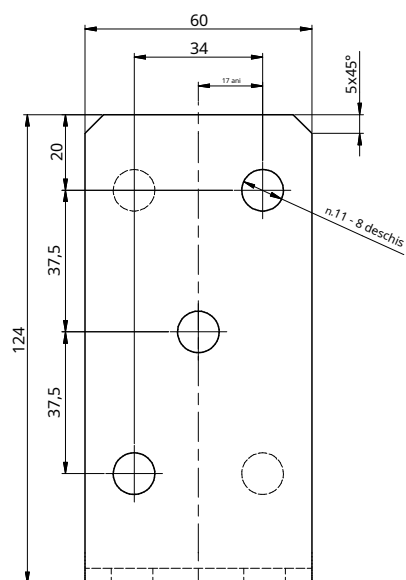
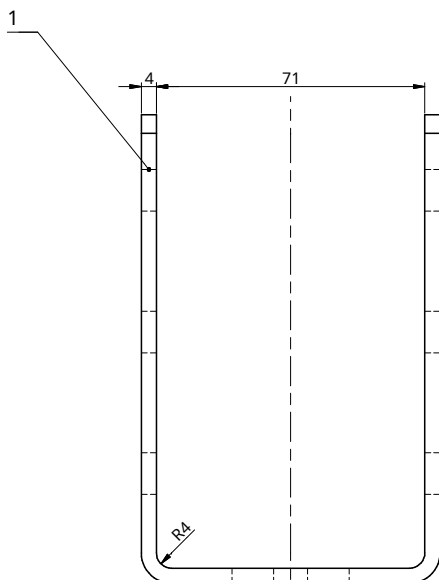


Acest document este exclusiv și conține informații care aparțin de DOMAX Sp. z o. o. Nu poate fi deconstruit în întregime și nici în parte fără acordul scris al DOMAX Sp. z o. o. Conținutul său nu poate fi deconstruit și împărtășit cu nimeni din afară, nici în scopuri neautorizate. Încălcările vor fi sancționate.

Rev.	Descriere	Data	Elaborat	Aprobat



- Comentarii:
 1. Toleranțe generale PN-EN 22768 mK.
 2. Protecție anticorozivă Fe/Zn 12.

Poz.	1	Tablă metalică	x4-312x60	S235	0,566
Elaborat	K. Rytlewski		Aprobat	PSO	
Elaborat	K. Rytlewski		Cod		
Index	4832	30/06/2014	Bază de stâlp PSO 70		
Index	Date		PSO 70		
domax					FOAIE
DOMAX Sp. z o. o.					1/1
					Revizuire