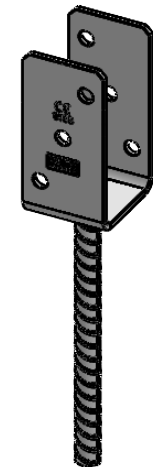
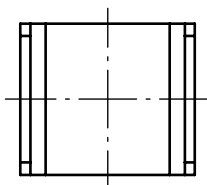
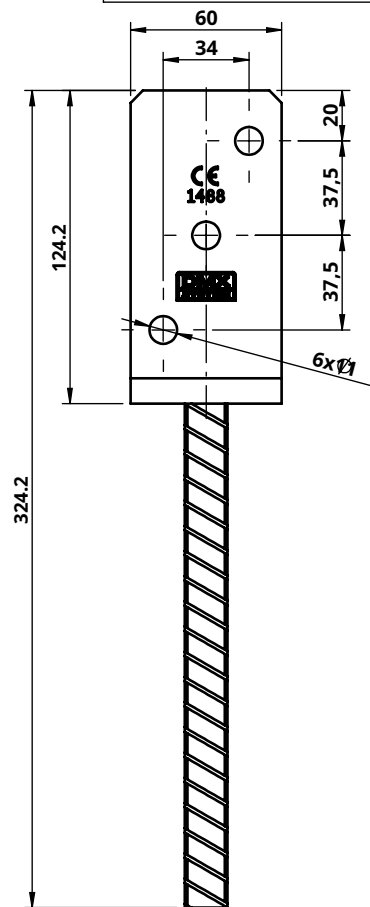
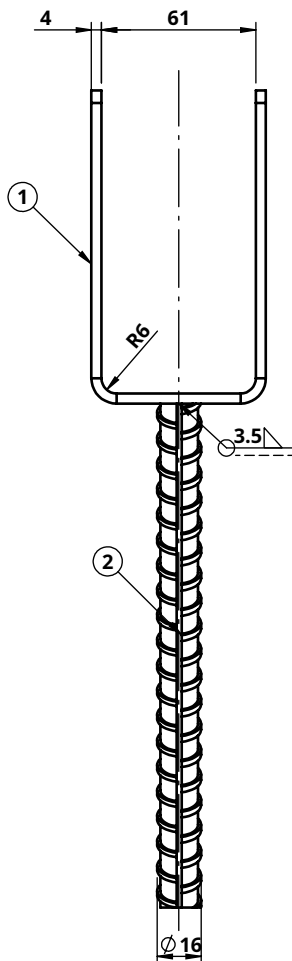


Acest document este proprietatea exclusivă a DOMAX Sp. z o. o. Nu poate fi copiat integral sau parțial fără acordul scris al DOMAX Sp. z o. o. Conținutul său nu poate fi pus la dispoziția unor terțe părți sau utilizat în scopuri neautorizate. Contravenienții vor fi urmărite penal.

Revisiune				
Revisiune	-----	Data	-----	Aprobat
SI	Funcții adăugate	20/10/2019	D. Kozłowski	
B.	Schimbarea razei de îndoire de la R4 la R6	21/09/2020	D. Kozłowski	



**Comentarii:**

1. Toleranțe generale conform standardului PN-EN 22768 mK.
2. Muchii ascuțiți și tociți.
3. Protecție anticorozivă Fe/Zn 12.

2	1	Bară de armare	Ø 16x200	B500B	0,299
1	1	Tablă metalică	x4-302x60	S235	0,553

Poz.	Cantitate	Nume	Descriere	Material	Masa
------	-----------	------	-----------	----------	------

Elaborat de proiectant		D. Kozłowski		Elaborat de verificare		-		Aprobat		-	
------------------------	--	--------------	--	------------------------	--	---	--	---------	--	---	--

Format		A4		Scara		1:3		Masa		0,852 kg		Suprafață		6,13 dm <sup>2</sup>	
--------	--	----	--	-------	--	-----	--	------	--	----------	--	-----------	--	----------------------	--

Index		4801		Data		21/09/2020		Bază de stâlp PS 60U				Foaie		1 / 1	
-------	--	------	--	------	--	------------	--	----------------------	--	--	--	-------	--	-------	--

Logo		domax		DOMAX Sp. z o. o.		PS 60 U				Revisiune		B.	
------	--	-------	--	-------------------	--	---------	--	--	--	-----------	--	----	--