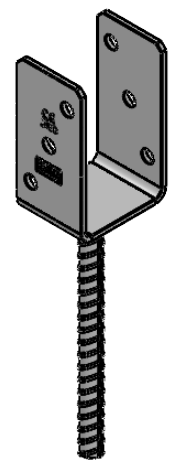
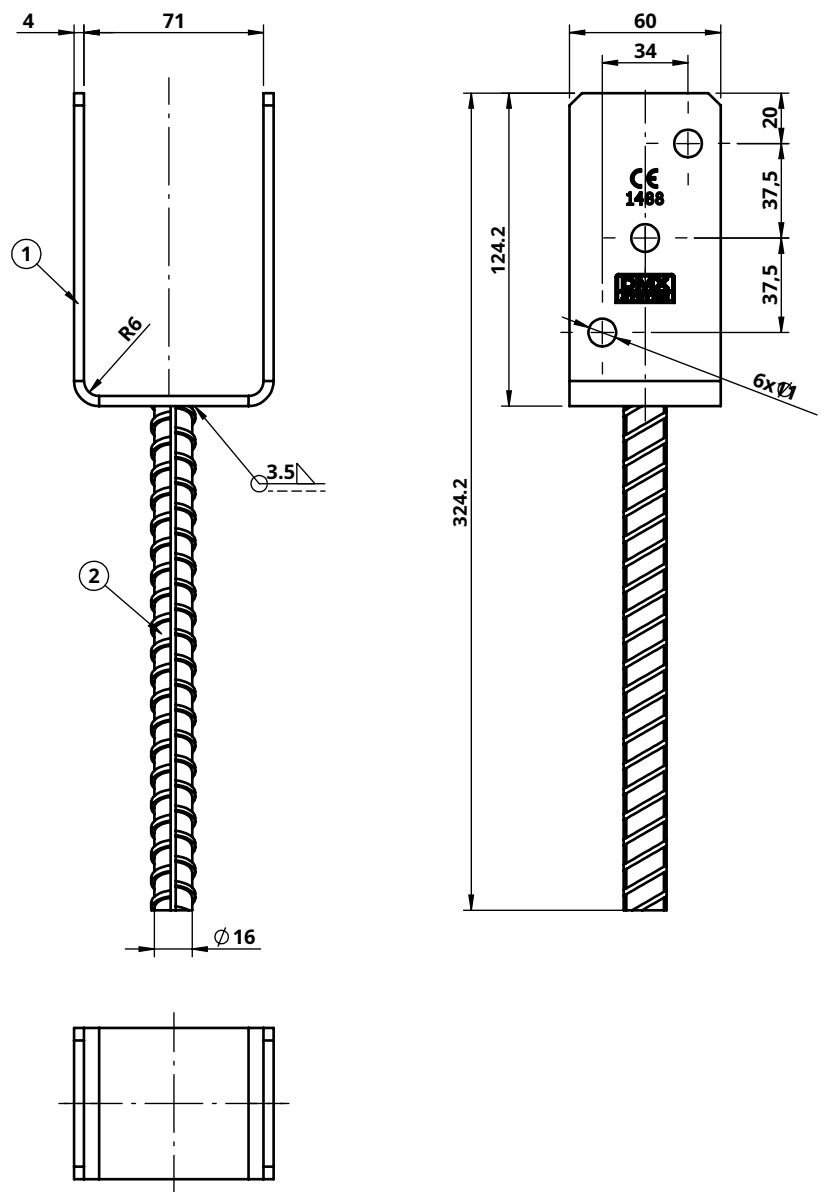


Acest document este proprietatea exclusivă a DOMAX Sp. z o. o. Nu poate fi copiat integral sau parțial fără acordul scris al DOMAX Sp. z o. o. Conținutul său nu poate fi pus la dispoziția unor terțe părți sau utilizat în scopuri neautorizate. Contravenienții vor fi urmărite penal.

Revisiune			
Revisiune	-----	Data	-----
SI	Funcții adăugate	20/10/2019	D. Kozłowski
B.	Schimbarea razei de îndoire de la R4 la R6	21/09/2020	D. Kozłowski



Comentarii:

1. Toleranțe generale conform standardului PN-EN 22768 mK.
2. Muchii ascuțiți și tociți.
3. Protecție anticorozivă Fe/Zn 12.

Poz.	Cantitate	Nume	Descriere	Material	Masa
2	1	Bară de armare	Ø 16-200	B500B	0,299
1	1	Tablă metalică	x4-312x60	S235	0,572

D. Kozłowski		Et a verificat		Aprobat		Coment	
D. Kozłowski		Format A4		Scara 1:3		Masa 0,871 kg	
4802		21/09/2020		Bază de stâlp PS 70U		6,26 dm ²	
Index		Date		PS 70 U		Suprafață	



Foile 1 / 1
Revisiune B.