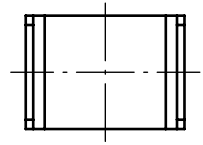
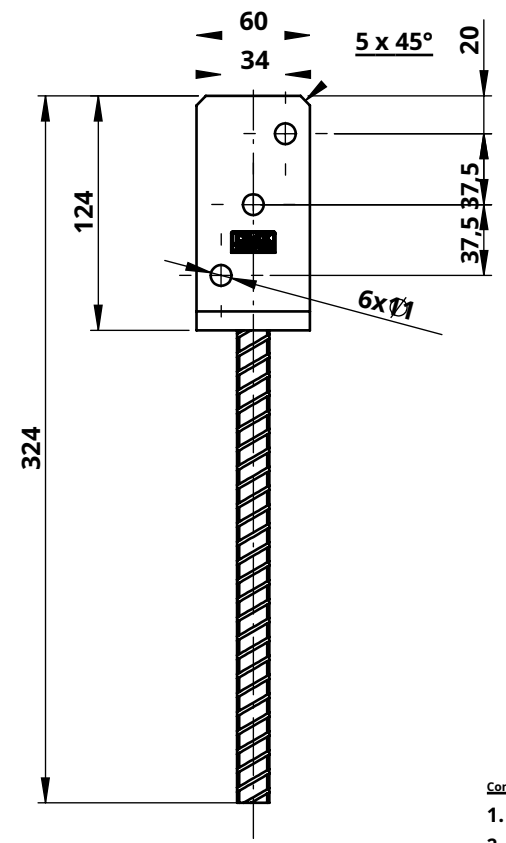
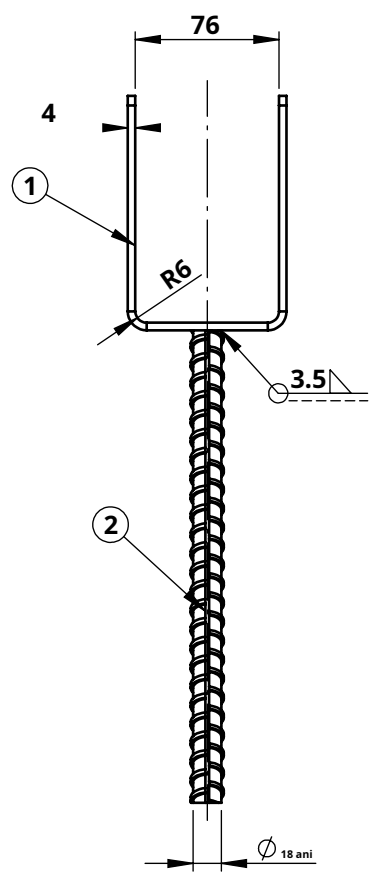


Acest document este proprietatea exclusivă a DOMAX Sp. z o. o. Nu poate fi copiat integral sau parțial fără acordul scris al DOMAX Sp. z o. o. Conținutul său nu poate fi pus la dispoziția unor terțe părți sau utilizat în scopuri neautorizate. Contravenienții vor fi urmărite penal.

Revisiune				
Revisiune		Data		Aprobat
SI	Marșul sistemului DMS a fost adăugat	27/07/2020	D. Kozłowski	
B.	Schimbarea razei de îndoire de la R4 la R6	21/09/2020	D. Kozłowski	



Comentarii:

1. Toleranțe generale conform ISO 2768 mK
2. Muchii ascuțiți și tocite
3. Galvanizați întregul ansamblu cu Fe/Zn 12.

2	1	Bară de armare	Ø 18-200	B500B	
1	1	Tablă metalică	PS 75-BR	1.0037 (S235J)R	0,83
Poz.	Cantitate	Nume	Număr piesă	Material	Masa
D. Kozłowski		-		5,70 dm ²	
D. Kozłowski		Format A4	Scală 1:4	Masa 1,20 kg	
21/09/2020		PS 75		1 / 1	
Date		PS 75 U		B.	



Foarte
1 / 1
Revisiune
B.