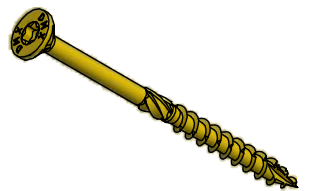
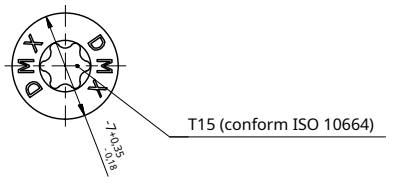
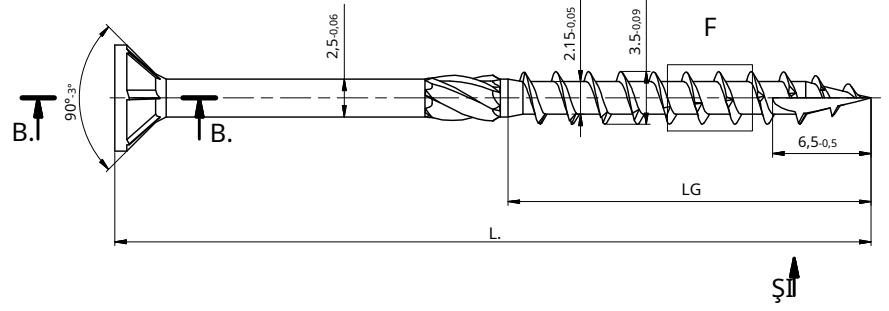
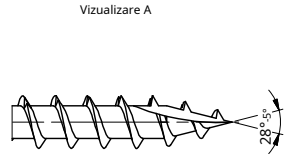
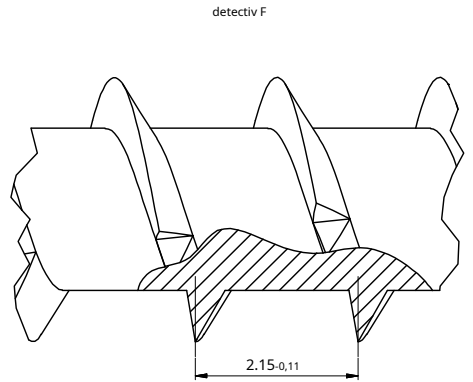
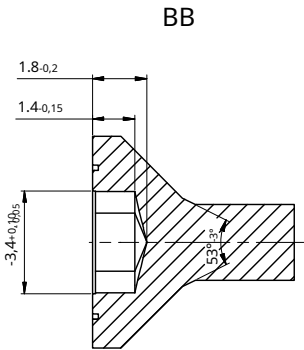


Acest document este proprietatea absolută a DOMAX Sp. z o. o. Acest document nu trebuie copiat, explicat, Rev. fără permisiunea scrisă a DOMAX Sp. z o. o. Conținutul acestora nu trebuie divulgat unor terțe părți și nici utilizat în scopuri neautorizate. Contravenția va fi urmărită penal.										11	12	13	14
										Data	Revizuit de	Aprobat de	



Nota:  
 1. Tolerante generale EN 22768 mK.  
 2. Suprafață Fe/Zn 12c conform EN ISO 2081

Index	Name	L [mm]	Tolerance	Lg [mm]	Tolerance	Surface [cm2]	Weight [g]
310103	CS 35030	30	+/-0,75	18	+/-0,75	3,86	1,33
3101035	CS 35035	35		18		4,25	1,52
310104	CS 35040	40	+/-1	18	+/-1	4,65	1,72
3101045	CS 35045	45		24		5,24	1,88
310105	CS 35050	50		24		5,63	2,07

- Rød	-	-2,5	10B21	-	-	
Articol	Identificare	Sumă	Specificații	Materii prime	Suprafață (dm2)	Greutate (kg)
Proiecta	K. Rytlewski	Verificat	W. Balsewicz	Aprobat	Cod	CS-F
Desenat	K. Rytlewski					
Index	11/05/2016					Foai
	Data					1/1
<b>domax</b>		Șurub CS-F 3.5				Rev.
DOMAX Sp. z o. o.		CS-F 3.5				