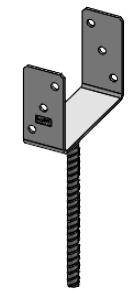
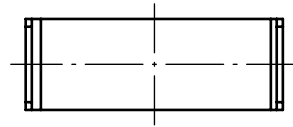
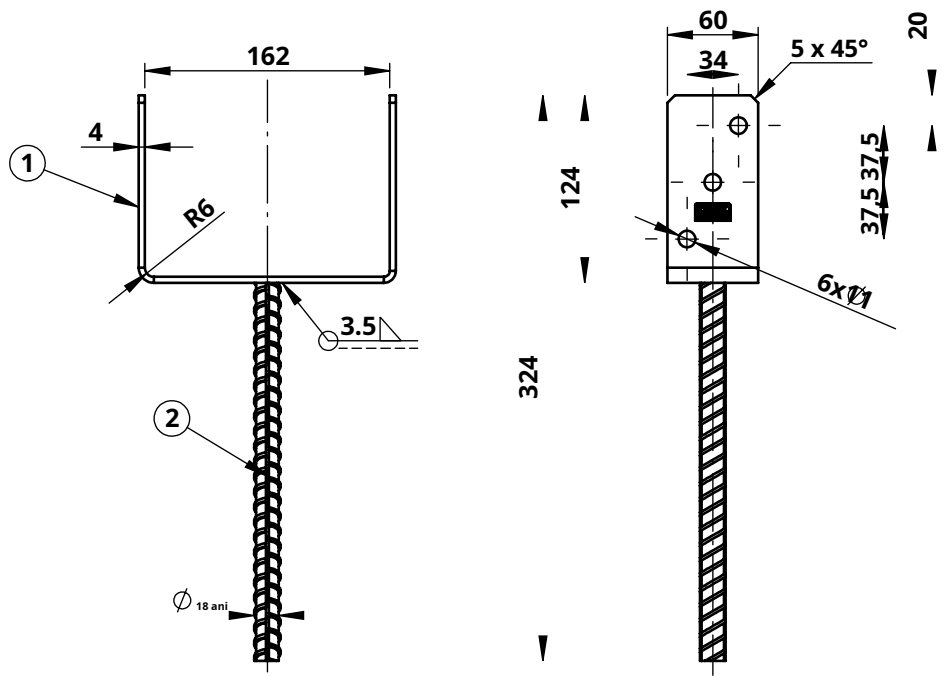


Acest document este proprietatea exclusivă a DOMAX Sp. z o. o. Nu poate fi copiat integral sau parțial fără acordul scris al DOMAX Sp. z o. o. Conținutul său nu poate fi pus la dispoziția unor terțe părți sau utilizat în scopuri neautorizate. Contravenienții vor fi urmărite penal.

| Revisiune | | | | |
|-----------|--|------------|--------------|---------|
| Revisiune | ----- | Data | ----- | Aprobat |
| SI | Adăugată denumirea sistemului DMX | 21/09/2020 | D. Kozłowski | |
| B. | Schimbarea razei de îndoire de la R4 la R6 | 21/09/2020 | D. Kozłowski | |



Comentarii:

1. Toleranțe generale conform ISO 2768 mK
2. Margini ascuțite și tocite
3. Galvanizați întregul ansamblu cu Fe/Zn 12.

| | | | | | |
|-------------------|---|----------------|-------------|----------------------|--------------|
| 2 | 1 | Bară de armare | Ø 18-200 | B500B | |
| 1 | 1 | Tablă metalică | PS 160-BR | S235 | 0,99 |
| Cantitate articol | | Nume | Număr piesă | Material | Masa |
| D. Kozłowski | | - | | 6,80 dm ² | |
| D. Kozłowski | | Format A4 | Scală 1:5 | Material | Masa 1,36 kg |
| 21/09/2020 | | PS 160 | | 1 / 1 | |
| Date | | PS 160 U | | B. | |



Foarte
1 / 1
Revisiune
B.