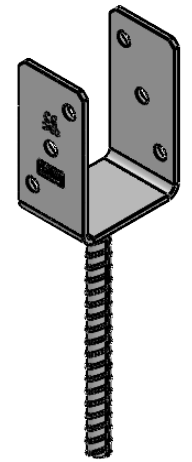
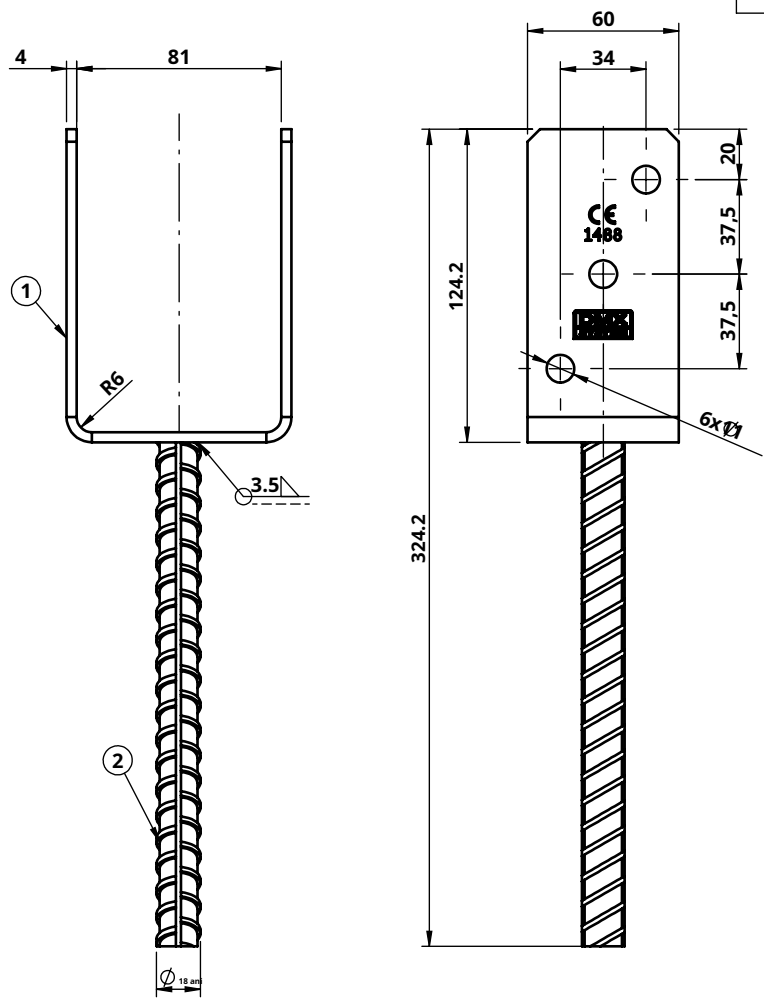


Acest document este proprietatea exclusivă a DOMAX Sp. z o. o. Nu poate fi copiat integral sau parțial fără acordul scris al DOMAX Sp. z o. o. Conținutul său nu poate fi pus la dispoziția unor terțe părți sau utilizat în scopuri neautorizate. Contravenienții vor fi urmărite penal.

Revisiune				
Revisiune	-----	Data	-----	Aprobat
SI	Funcții adăugate	20/10/2019	D. Kozłowski	
B.	Schimbarea razei de îndoire de la R4 la R6	21/09/2020	D. Kozłowski	



Comentarii:

1. Toleranțe generale conform standardului PN-EN 22768 mK.
2. Muchii ascuțiți și tociți.
3. Protecție anticorozivă Fe/Zn 12.

2	1	Bară de armare	Ø 18-200	B500B	0,385
1	1	Tablă metalică	x4-322x60	S235	0,591
Poz.	Cantitate	Nume	Descriere	Material	Masa

D. Kozłowski		E a verificat		Aprobat		Coment	
D. Kozłowski		Format	A4	Scara	1:3	Masa	0,976 kg
4803		21/09/2020		Bază de stâlp PS 80U		6,39 dm ²	
Index		Date		PS 80 U		Foaie	
domax						1 / 1	
DOMAX Sp. z o. o.						Revisiune	
						B.	

D.
C.
B.
ȘI

D.
C.
B.
ȘI

6 5 4 3 2 1