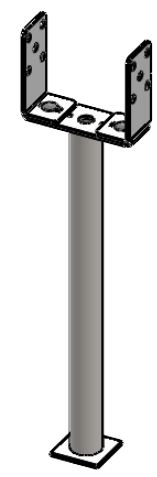
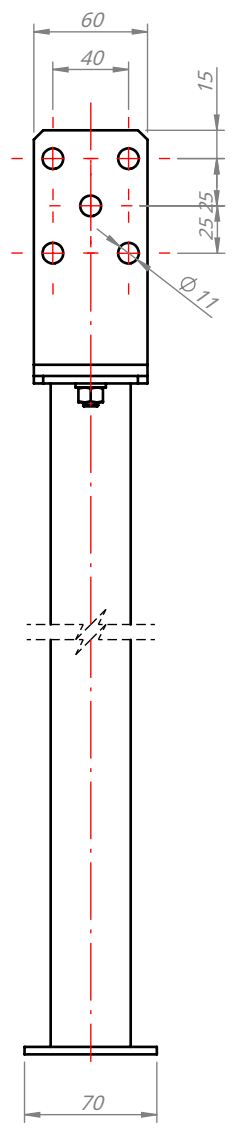
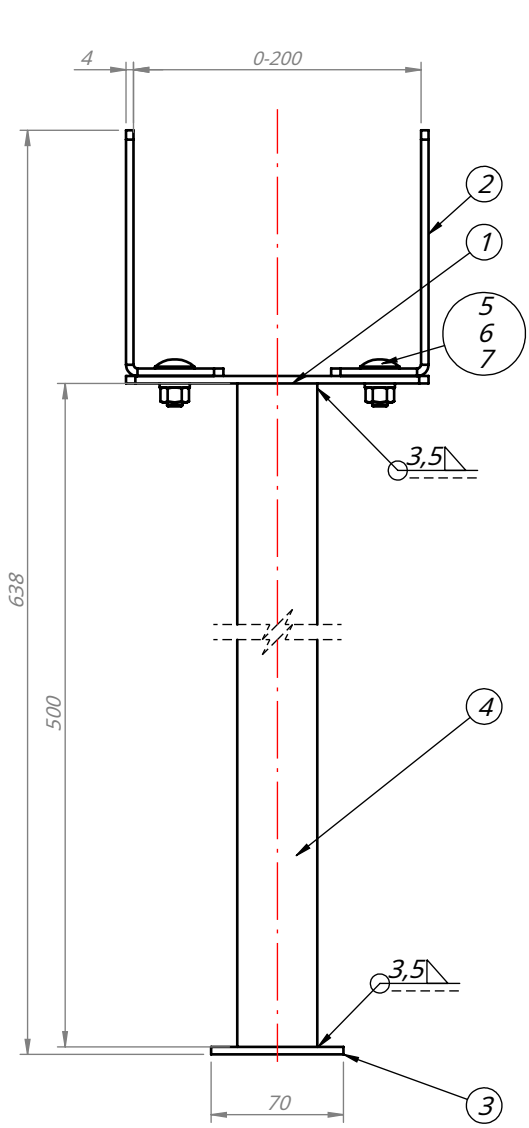


Acest document este proprietatea absolută a DOMAX Sp. z oo. Acest document nu trebuie copiat fără permisiunea scrisă a DOMAX Sp. z oo. Conținutul acestuia nu trebuie divulgat unor terțe părți și nici utilizat în scopuri neautorizate. Contravenția va fi pedepsită.

Revizie				
Rev.	Explicație	Date	Revisuit de	Aprobat de



Nota:
 1. Tolerante generale EN 22768 mK.
 2. Zincare la cald conform EN ISO 1461.

Poz.	Nu.	Nume	Descriere	Material	Greutate
7	2	Piuliță	M8-A2 DIN 934	HDG	0,012
6	2	Mașină de spălat	M8 - DIN 125	HDG	0,004
5	2	Șurub	M8x20 - DIN603	HDG	0,034
4	1	Țeavă	Țeavă 42,4x2,0	S235	0,99
3	1	Placă	PS R500 - BD	S235	0,14
2	2	Placă	PSRU 60-200-B	S235	0,610
1	1	Placă	PSRT 60-200-G	S235	0,263

Proiectant: D. Kozłowski		Verificat: -		Aprobat: -		Nota: 20,72 dm	
Desenat: D. Kozłowski		Format: A4		Scara: 1:4		Greutate: 2,75 kg	
Index: 488592		Data: 20.03.2023				Foaie: 1 / 1	
		PSRU 60-200 R500				Revizii: 0	