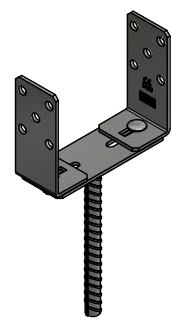
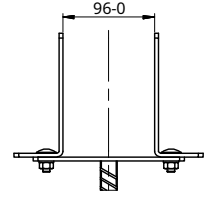
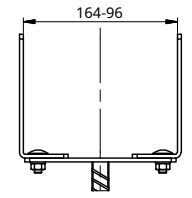
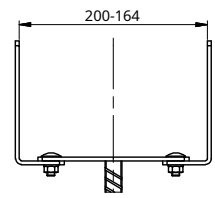
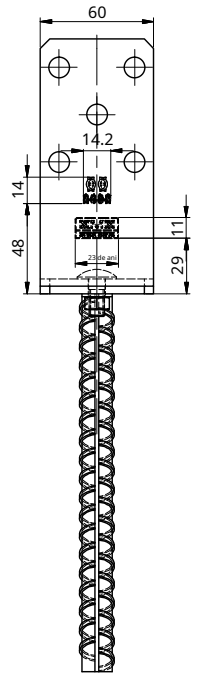
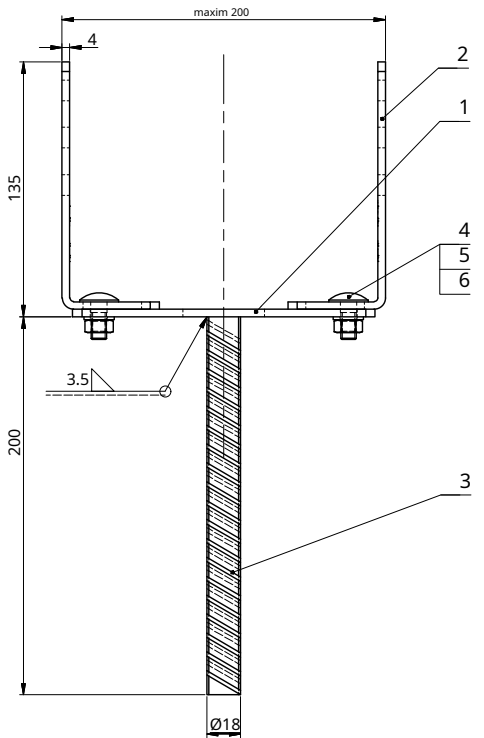


Acest document este proprietatea exclusivă a DOMAX Sp. z o. o. Nu poate fi copiat integral sau parțial fără acordul scris al DOMAX Sp. z o. o. Conținutul său nu poate fi pus la dispoziția unor terțe părți sau utilizat în scopuri neautorizate. Contravenienții vor fi urmăritți penal.

Rev. Descriere	Data	El a schimbat	Aprobat
Funcții adăugate	19/06/2017	K. Rytlewski	



Comentarii:
 1. Toleranțe generale PN-EN 22768 mK.
 2. Protecție anticorozivă Z275 conform PN-EN 10346 sau Fe/Zn 12 conform PN-EN ISO 2081.

Poz.	Detaliu	Cantitate	Material	Suprafață (dm ²)	Greutate (kg)	
6	Pad 8	2	ISO 7091	8,25	1.324	
5	Piuliță M8-5	2	ISO 4032	0,12	0,012	
4	Șurub M8x20-5.8	2	ISO 8677	0,26	0,034	
3	Bară de armare	1	-18-200	B500	1,35	0,339
2	Tablă metalică	2	PSRU 60-200-B	4,44	0,610	
1	Tablă metalică	1	PSRU 60-200-G	2,00	0,273	

El a proiectat K. Rytlewski		El a verificat		Aprobat		Scara 1:4	
El a desenat 4885		Data 11/02/2014				Foaie 1/1	
domax DOMAX Sp. z o. o.		Bază cu stâlpi PSRU 60-200		PSRU 60-200		Revizuire ȘI	