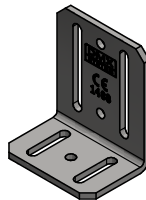
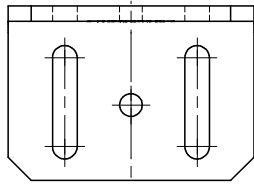
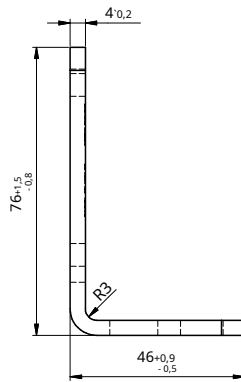
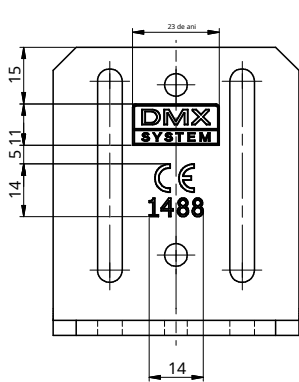
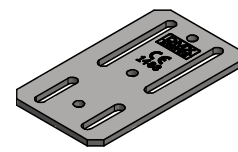
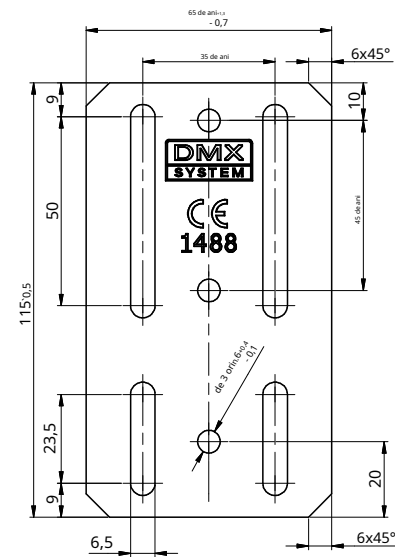


Acest document este exclusiv și conține informații care aparțin de DOMAX Sp. z o. o. Nu poate fi copiat în întregime sau în parte fără acordul scris al DOMAX Sp. z o. o. Conținutul său nu poate fi deținut sau împărtășit de către nicio persoană din afara societății, nici utilizat în scopuri neautorizate. Încălcări bedă știră.

Rev.	Descriere	Data	El a schimbat	Aprobat
A.	Schimbară dimensiunii fazelor	19/05/2017	M. Chruściński	K. Rytlewski
B.	Adăugarea de funcții	12/06/2017	M. Chruściński	K. Rytlewski



Dezvoltare



- Comentarii:
1. Toleranțe generale PN-EN 22768 mK
 2. Acoperire anticorozivă Z275
 3. perforații marcajele la o adâncime de 0,1 [mm]

Poz.	1	x4-115x65	DX51D	1,56	0,196
Detaliu			Material	Suprafață (dm ²)	Greutate (kg)
El a proiectat	R. Wierczyński	El a verificat	K. Rytlewski	Aprobat	Cod KR
El a desenat	K. Rytlewski				
Index	4213	Date	09/10/2012		
			Suport unghiular KR 3		
DOMAX Sp. z o. o.			KR 3		
					Foarte
					1/1
					Revizuire
					B.