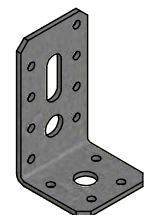
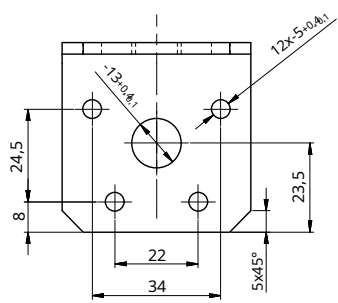
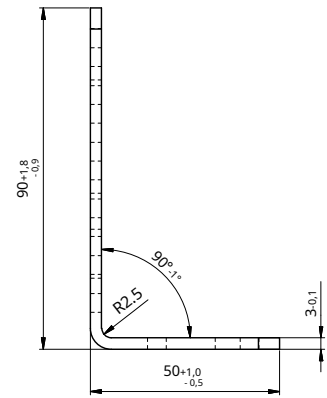
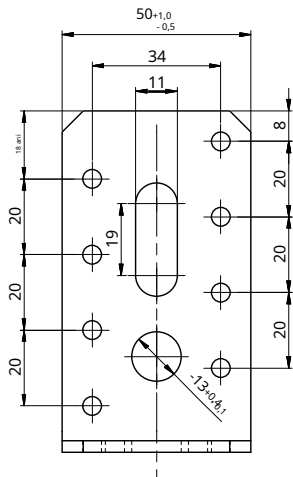


Acest document este proprietatea exclusivă a DOMAX Sp. z o. o. Nu poate fi copiat integral sau parțial fără acordul scris al DOMAX Sp. z o. o. Conținutul său nu poate fi pus la dispoziția unor terțe părți sau utilizat în scopuri neautorizate. Contravenienții vor fi urmărite penal.

Rev.	Descriere	Data	Eli a schimbat	Aprobat
ȘI	Toleranțe adăugate	09/07/2015	K. Rytlewski	
B.	Schimbarea numelui și a numărului de index	04/09/2015	I. Kwiek	
C.	Schimbarea expansiunii	18/09/2015	I. Kwiek	



Comentarii:  
1. Toleranțe generale PN-EN 22768 mK

1	1	Tablă metalică	x3-135x50	DX51D	0,139
Poz.	Caracteristici	Detaliu	Material		Greutate (kg)
Eli a proiectat		Eli a verificat		Aprobat	
I. Kwiek		M. Chruściński		LUX	
El. nr. 42110		Data 04/09/2015		Foarte	
Index		Data		1/1	
domax		parenteză unghiulară		Revizuire	
DOMAX Sp. z o. o.		KR 5		C.	