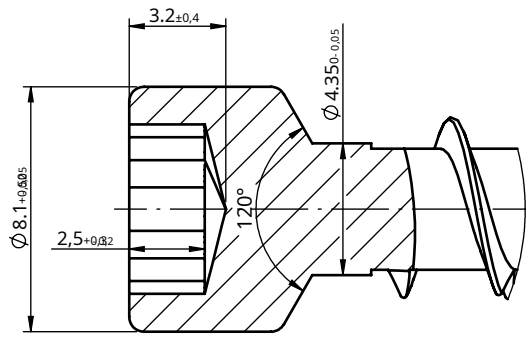
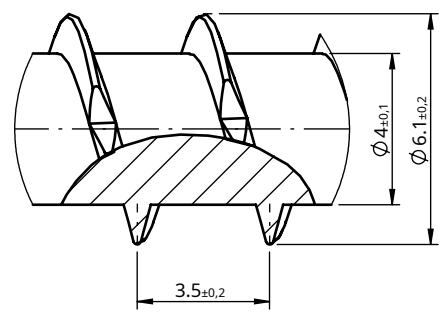


Acest document este proprietatea exclusivă a DOMAX Sp. z o. o. Nu poate fi copiat integral sau parțial fără acordul scris al DOMAX Sp. z o. o. Conținutul său nu poate fi pus la dispoziția unor terțe părți sau utilizat în scopuri neautorizate. Contraveniții vor fi urmărite penal.

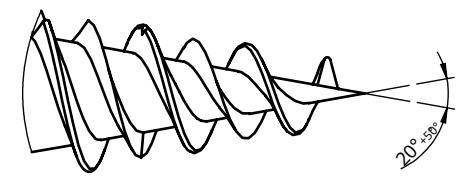
Revizuire				
Revizuire	Descriere	Data	Executant	Aprobat



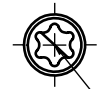
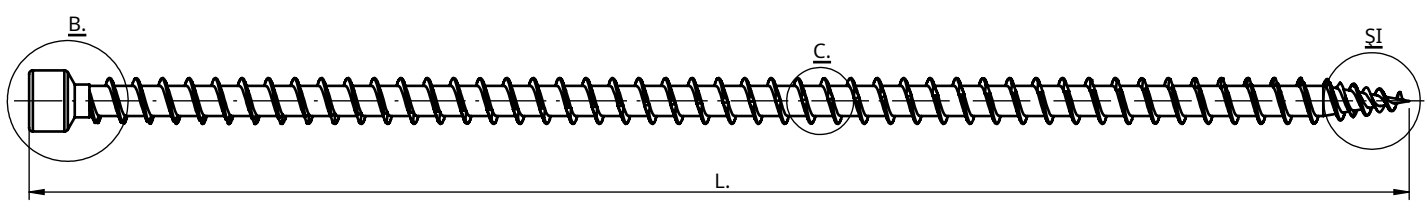
DETALIU B  
SCALA 4: 1



DETALIU C  
SCALA 5: 1

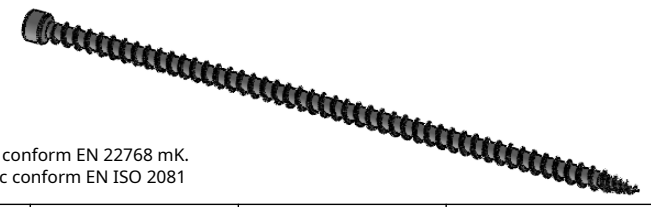


DETALIU A  
SCALA 4: 1



T30 (conform ISO 10664)

Indeks	Nazwa	L	Tolerancja	Pow. [dm <sup>2</sup> ]	Waga [g]
3520610	CPW 6x100	100	± 2,5	0,21	11,90
3520612	CPW 6x120	120	± 3	0,25	14,50
3520614	CPW 6x140	140	± 3,5	0,29	16,40
3520616	CPW 6x160	160	± 4	0,33	18,50
3520618	CPW 6x180	180	± 4,5	0,37	20,80
3520620	CPW 6x200	200	± 5	0,41	23,10
3520622	CPW 6x220	220	± 5,5	0,45	25,40
3520624	CPW 6x240	240	± 6	0,49	27,60
3520626	CPW 6x260	260	± 6,5	0,54	29,90
3520628	CPW 6x280	280	± 7	0,58	32,10



- Comentarii:**
- Toleranțe generale conform EN 22768 mK.
  - Acoperire Fe/ZN 12c conform EN ISO 2081

D. Kozłowski		E. Kozłowski		Aprobat -		Masa	
D. Kozłowski		Format A4	Scală 1:1	Material Tijă Ø4,35-20MnB4		Masa -	
16/10/2023		DMX CPW 6 Șurub cu filet complet				Foile 1 / 1	
domax		DMX CPW 6				ȘI	
DOMAX Sp. z o. o.							