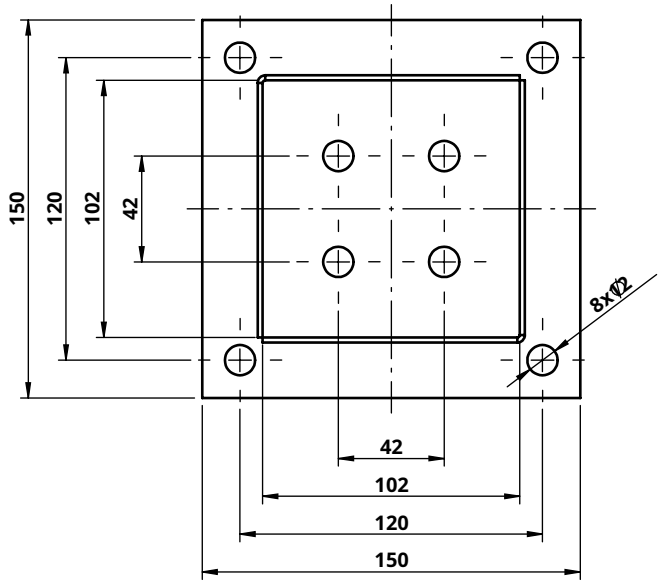
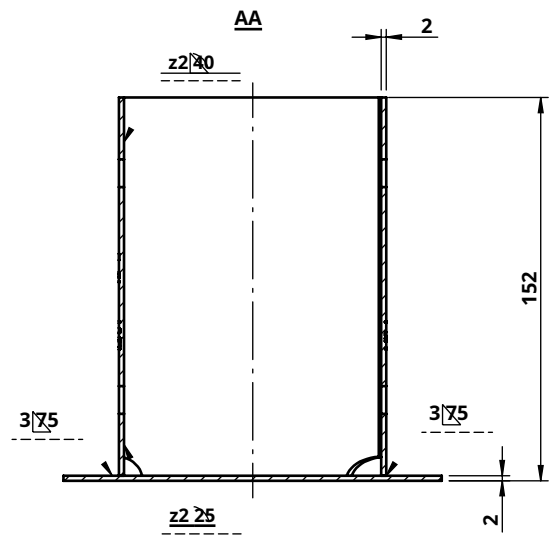
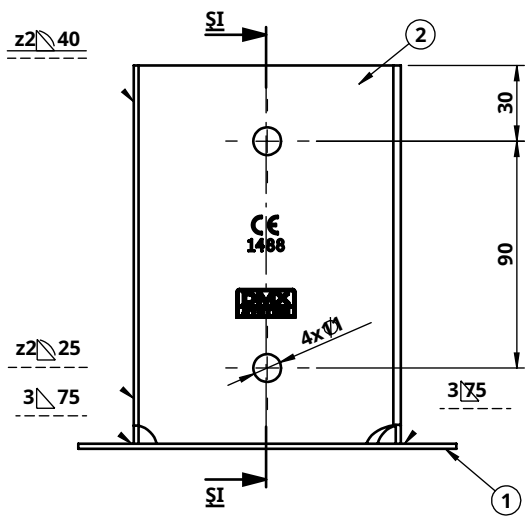


Acest document este proprietatea exclusivă a DOMAX Sp. z o. o. Nu poate fi copiat integral sau parțial fără acordul scris al DOMAX Sp. z o. o. Conținutul său nu poate fi pus la dispoziția unor terțe părți sau utilizat în scopuri neautorizate. Contravenienții vor fi urmăriți penal.

| Revisiune |  |            |              |         |
|-----------|--|------------|--------------|---------|
| Revisiune | Descriere  | Data       | Proiectant   | Aprobat |
| SI        | Modificarea dimensiunii găurilor din bază de la Ø11 pe Ø12 mm.<br>Funcții adăugate | 02/12/2020 | D. Kozłowski |         |



- Comentarii:**
1. Toleranțe generale conform standardului PN-EN 22768 mK.
  2. Muchii ascuțiți și tocite.
  3. Galvanizarea la cald a tuturor componentelor conform: PN-EN ISO 1461.
  4. Marcați caracteristicile la o adâncime de 0,1 mm.

| 2    | 2         | Farfurie laterală | PSP 100-B | S235     | 0,48          |
|------|-----------|-------------------|-----------|----------|---------------|
| 1    | 1         | PSP-Basic 150     | PSP P-150 | S235     | 0,34          |
| Poz. | Cantitate | Nume              | Descriere | Material | Greutate [kg] |

|                   |  |              |  |            |  |                           |  |                       |  |
|-------------------|--|--------------|--|------------|--|---------------------------|--|-----------------------|--|
| D. Kozłowski      |  | D. Kozłowski |  | 03/12/2020 |  | Bază PSP cu 100 de stâlpi |  | 1 / 1                 |  |
| D. Kozłowski      |  | A4           |  | 1:3        |  | 1,29 kg                   |  | 17,00 dm <sup>2</sup> |  |
| Index             |  | Date         |  | Material   |  | Masa                      |  | Suprafață             |  |
| domax             |  | PSP 100      |  |            |  |                           |  | SI                    |  |
| DOMAX Sp. z o. o. |  |              |  |            |  |                           |  |                       |  |