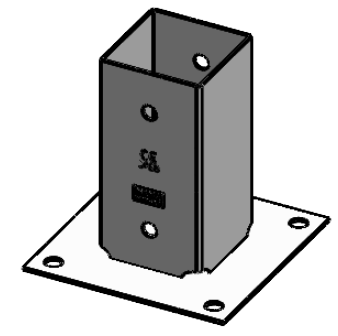
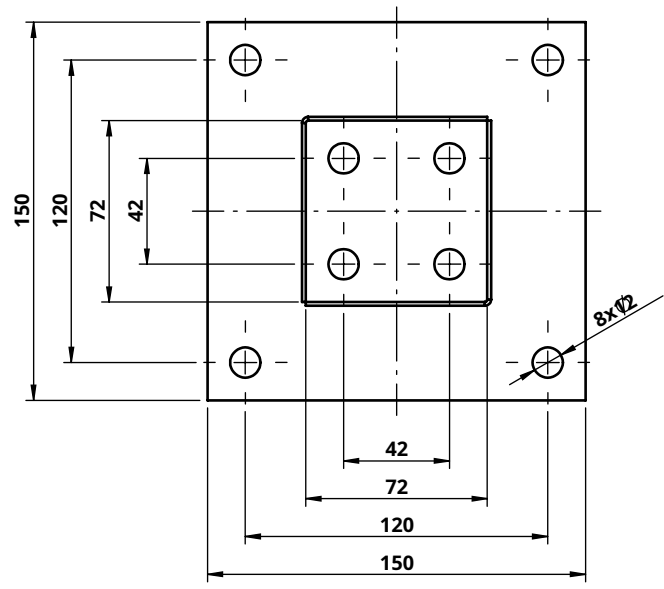
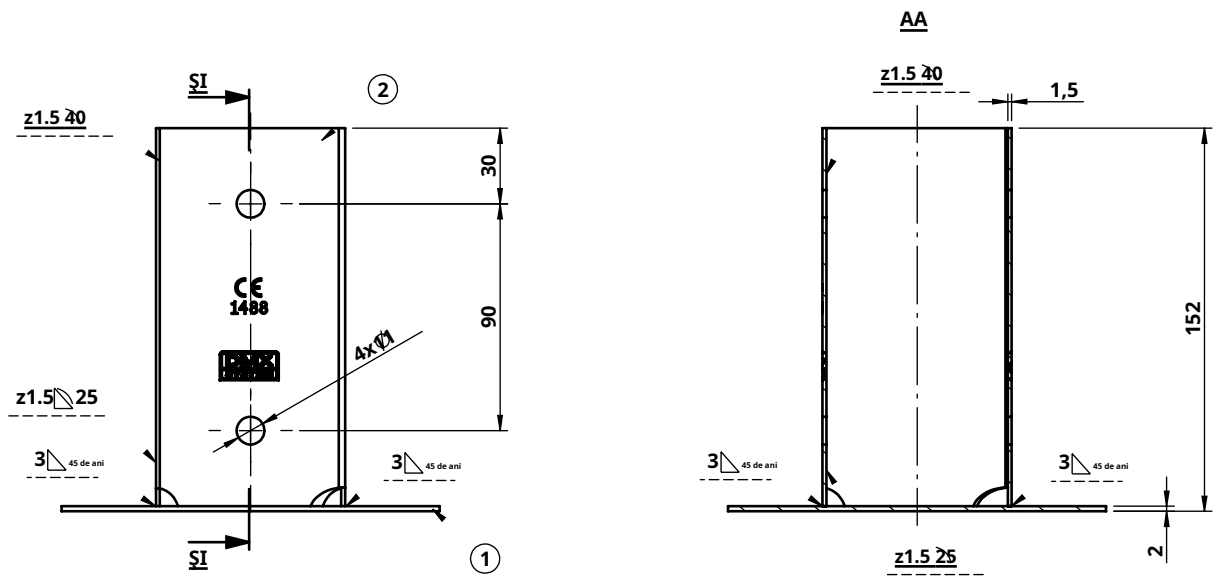


Acest document este proprietatea exclusivă a DOMAX Sp. z o. o. Nu poate fi copiat integral sau parțial fără acordul scris al DOMAX Sp. z o. o. Conținutul său nu poate fi pus la dispoziția unor terțe părți sau utilizat în scopuri neautorizate. Contravenienții vor fi urmărite penal.

Revisiune				
Revisiune	-----	Data	-----	Aprobat
ȘI	Modificarea dimensiunii găurilor din bază de la Ø11 pe Ø12 mm. Funcții adăugate	02/12/2020	D. Kozłowski	



- Comentarii:**
1. Toleranțe generale conform standardului PN-EN 22768 mK.
  2. Muchii ascuțiți și tocite.
  3. Galvanizarea la cald a tuturor componentelor conform: PN-EN ISO 1461.
  4. Marcați caracteristice la o adâncime de 0,1 mm.

2	2	Farfurie laterală	PSP 70-B	S235	0,25
1	1	PSP-Basic 150	PSP P-150	S235	0,34
Poz.	Canitate	Nume	Descriere	Material	Greutate [kg]

D. Kozłowski		-		-	
D. Kozłowski		Format	A4	Scara	1:3
03/12/2020		Bază cu stâlp PSP 70		Masa	0,84 kg
Index		Date		Suprafață	
domax		PSP 70		13,2 dm <sup>2</sup>	
DOMAX Sp. z o. o.		PSP 70		1	

Foarte  
1 / 1  
Revisiune  
ȘI