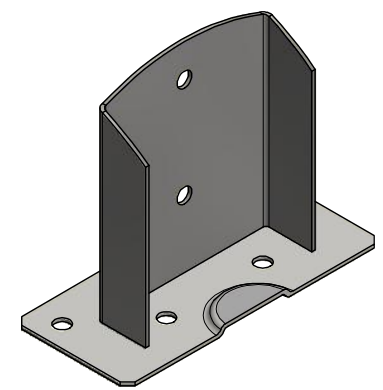
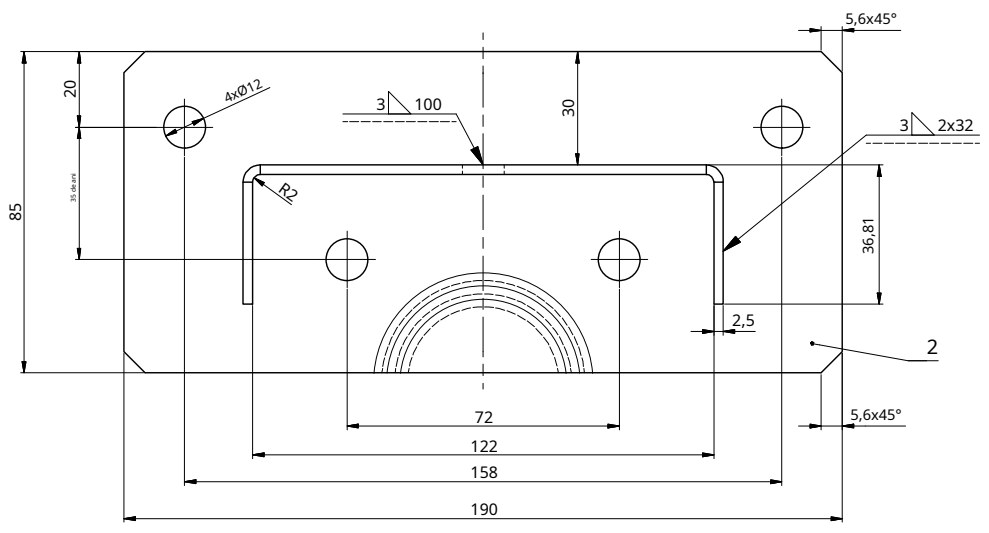
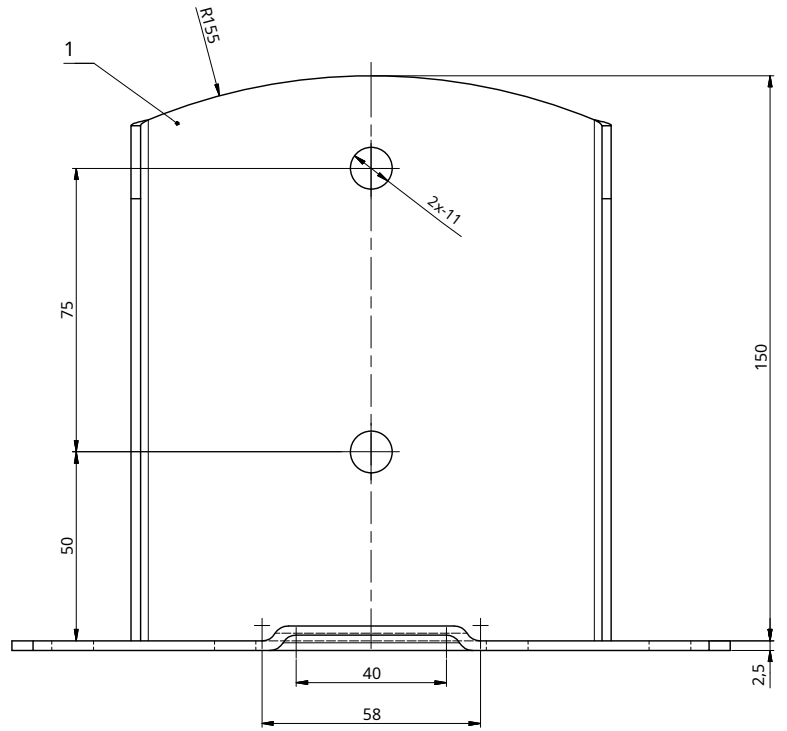


Acest document este proprietatea exclusivă a DOMAX Sp. z o. o. Nu poate fi copiat integral sau parțial fără acordul scris al DOMAX Sp. z o. o. Conținutul său nu poate fi pus la dispoziția unor terțe părți sau utilizat în scopuri neautorizate. Contravenienții vor fi urmăriți penal.

Descrierea Rev.	Data	Eficiența schimbat	Aprobat
A Modificarea dimensiunii găurilor din bază	10/12/2020	D. Kozłowski	



- Comentarii:
1. Toleranțe generale conform ISO 2768 mK
  2. Muchii ascuțiți și tociți
  3. Galvanizați întregul ansamblu cu Fe/Zn 12.

2	1	Tablă metalică	x2.5-85x190	S235	0,313
1	1	Tablă metalică	x2.5-150x190	S235	0,523
Poz.	Cantitate	Detaliu	-----	Material	Greutate (kg)
Ei a proiectat			Ei a verificat	Aprobat	Cod PSD
I. Kwiek					
Ei a desenat			09/04/2018		Foarte
Index			Data		1/1
domax			Bază de coloană PSD 120		Revizuire
DOMAX Sp. z o. o.			PSD 120		ȘI