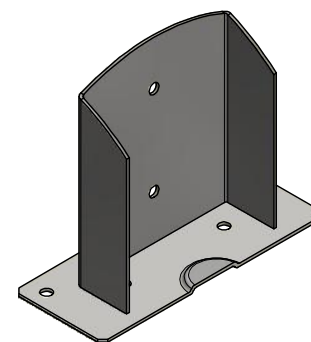
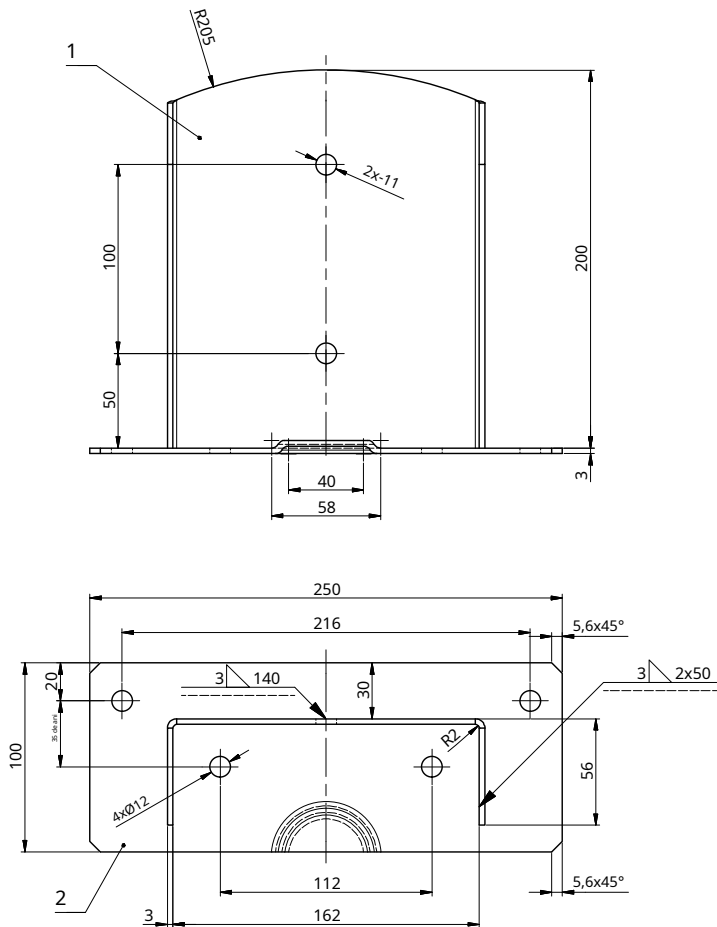


Acest document este proprietatea exclusivă a DOMAX Sp. z o. o. Nu poate fi copiat integral sau parțial fără acordul scris al DOMAX Sp. z o. o. Conținutul său nu poate fi pus la dispoziția unor terțe părți sau utilizat în scopuri neautorizate. Contravenienții vor fi urmăriți penal.

Rev. Descriere	Data	El a schimbat	Aprobat
A Modificarea dimensiunii găurilor din bază	10/12/2020	D. Kozłowski	



Comentarii:

1. Toleranțe generale conform ISO 2768 mK
2. Muchii ascuțiți și tociți
3. Galvanizați întregul ansamblu cu Fe/Zn 12.

2	1	Tablă metalică	x3-100x250	S235	0,583
1	1	Tablă metalică	x3-200x268	S235	1,173
Poz.	Cantitate	Detaliu	-----	Material	Greutate (kg)
El a proiectat		El a verificat		Aprobat	Cod PSD
I. Kwiek					
El a desenat					
Data 09/04/2018					
Index					
				Bază de coloană PSD 160	
DOMAX Sp. z o. o.				PSD 160	
					Revizuire
					ȘI