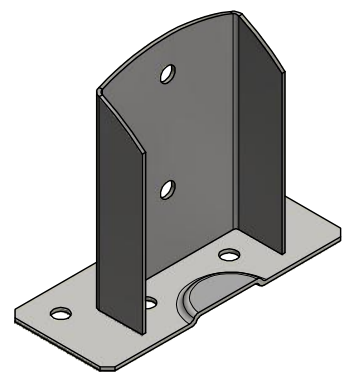
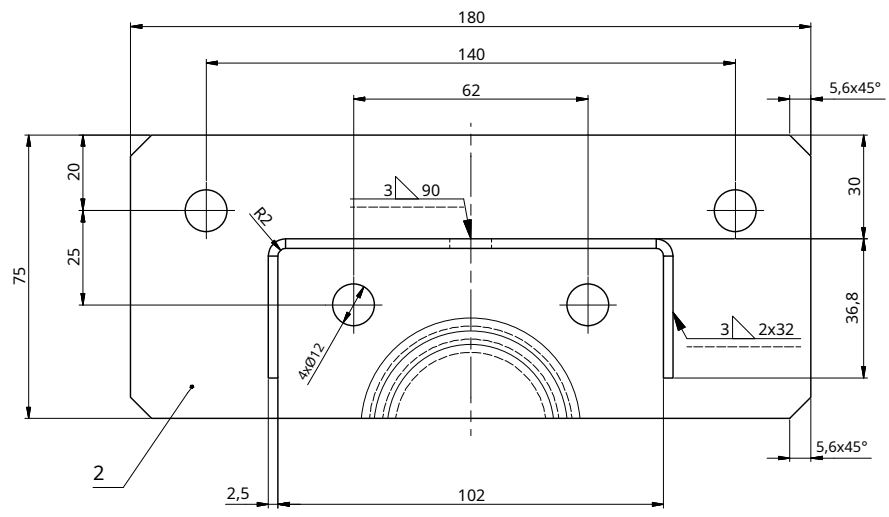
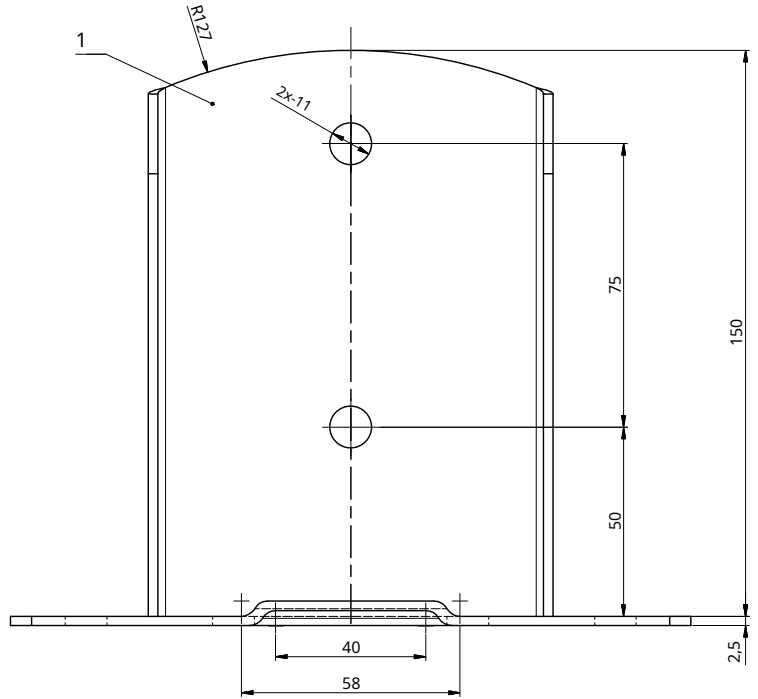


Acest document este proprietatea exclusivă a DOMAX Sp. z o. o. Nu poate fi copiat integral sau parțial fără acordul scris al DOMAX Sp. z o. o. Conținutul său nu poate fi pus la dispoziția unor terțe părți sau utilizat în scopuri neautorizate. Contravenienții vor fi urmărite penal.

Rev. Descriere	Data	El a schimbat	Aprobat
A Modificarea dimensiunii găurilor din bază	10/12/2020	D. Kozłowski	



- Comentarii:
1. Toleranțe generale conform ISO 2768 mK
 2. Muchii ascuțiți și tociți
 3. Galvanizați întregul ansamblu cu Fe/Zn 12.

2	1	Tablă metalică	x2.5-75x180	S235	0,259
1	1	Tablă metalică	x2.5-150x170	S235	0,469
Poz.	Cantitate	Detaliu	-----	Material	Cantitate (kg)
El a proiectat			El a verificat	Aprobat	Cod PSD
I. Kwiek					
El a desenat			27/03/2018		Foarte
Index			Data		1/1
domax			Baza coloanei 100		Revizuire
DOMAX Sp. z o. o.			PSD 100		ȘI