



**Technický a zkušební ústav  
stavební Praha, sp**  
Prosecká 811/76a  
190 00 Praga  
Republica Cehă  
tel.: +420 286 019 400  
W: www.tzus.cz

Membru al



www.eota.eu

## Tehnic European Evaluare

## ETA 20/1044

din 26/11/2023

Partea generală

### Organismul de evaluare tehnică care emite evaluarea tehnică europeană

Technický a zkušební ústav stavební Praha, sp

<b>Denumirea comercială a produsului de construcție</b>	PS, PSL, PSS, PSO, PSP, PSPW, PSPD, PSPOD, PSP DX, PST, PSH, PSZ, PSW, PSD, PSC, PSOL, PSOZ, PUW, PMF, PSRL, PSRLT, PSRU, PS/500, PSSOZ, PSSZ, PS R500, PMFSS R5500, PMFSS R5500,
<b>Familia de produse din care face parte produsul de construcție</b>	Zona produsului: 13 Plăci de cuie tridimensionale
<b>Producător</b>	DOMAX Sp. z oo Aleja Parku Krajobrazowego 109 84-207 Koleczkowo Łężyce Republica Polonă
<b>Fabrică</b>	DOMAX Sp. z oo Aleja Parku Krajobrazowego 109 84-207 Koleczkowo Łężyce Republica Polonă
<b>Această Evaluare Tehnică Europeană conține</b>	94 de pagini, inclusiv 6 anexe, care fac parte integrantă din această Evaluare Tehnică Europeană
<b>Această Evaluare Tehnică Europeană este emisă în conformitate cu Regulamentul (UE) nr. 305/2011, pe baza</b>	EAD 130186-00-0603 Plăci de cuie tridimensionale
<b>Această versiune înlocuiește</b>	ETA 20/1044, versiunea 01 emisă la 24/03/2021

Traducerile acestei evaluări tehnice europene în alte limbi trebuie să corespundă pe deplin documentului original emis și trebuie identificate ca atare.

Comunicarea prezentei Evaluări Tehnice Europene, inclusiv transmiterea prin mijloace electronice, se va face integral (cu excepția anexei (anexelor) confidențiale menționate mai sus). Cu toate acestea, reproducerea parțială poate fi făcută cu acordul scris al Organismului de Evaluare Tehnică emitent - Technický a zkušební ústav stavební Praha, sp Orice reproducere parțială trebuie identificată ca atare..

## 1 Descrierea tehnică a produsului

Plăcile de cuie tridimensionale sunt elemente dintr-o singură bucată sau din mai multe piese, nesudate sau sudate (PS, PSS, PSL, PSP, PSPW, PSPD, PSPOD, PST, PSH, PSZ, PSW, PSD, PUW, PMF, PSRL, PSRLT, PS /500, PSSZ, PSRU /500, PSSOZ, PS R500, PSW R500, PSS R500, PSRU R500, PMFU), realizate din tablă de oțel laminată la rece, calitatea DX51D, conform EN 10346, sau oțel structural S235, conform EN 10025-2, cu protecție la coroziune Fe/Zn 12, masă de strat de zinc de 275 g/m<sup>2</sup>.2, Galvanizare la cald (HDG), acoperire prin cataforeză (KTL) sau acoperire cu pulbere 60 μm (vezi lista de mai jos). Plăcile de cuie tridimensionale corespund desenelor și dimensiunilor indicate în Anexa 1.

**Tabelul 1** Descrierea tehnică a produsului

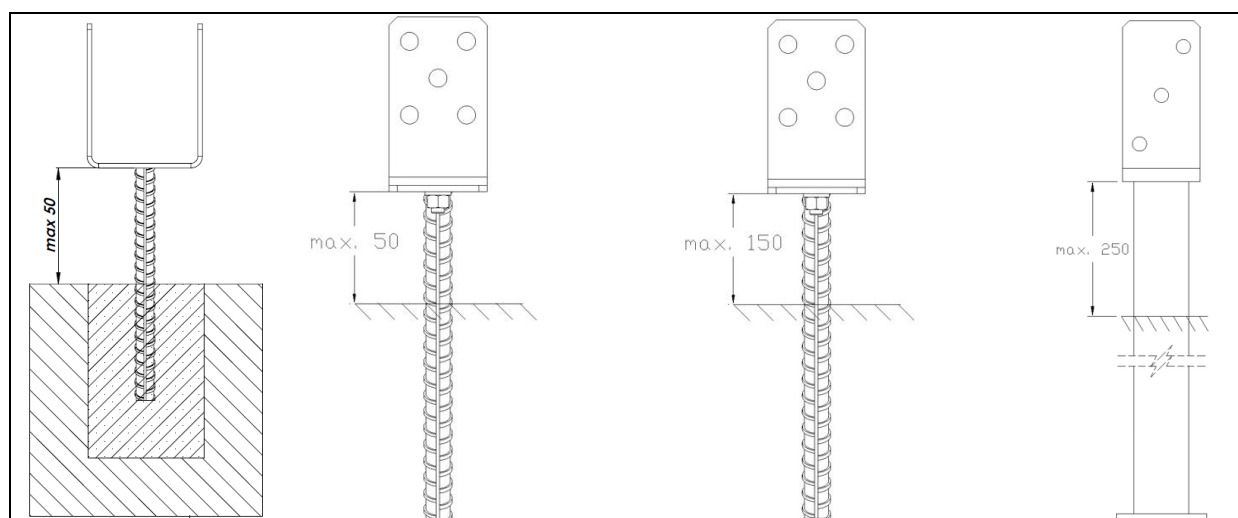
Tipul de Domax conector	Fabricat din	Tipul de coroziune protecție	Tipul conectorului		Utilizare preconizată	
PS 75U	S235	Fe/Zn 12 sau Z275 sau galvanizare la cald (HDG) sau cataforetic acoperire (KTL) sau pulbere suplimentară acoperire 60 μm	Bază încorporată	Post baza	Tridimensional placă de cuie pentru utilizați ca conexiune în portanță structuri din lemn (folosit pentru a conecta lemn vertical coloane către beton, lemn sau șlefuire din oțel)	Capăt de fibră la oțel placă
PS 150U	S235		Bază încorporată			
PS 160U	S235		Bază încorporată			
PSL 45U	S235		Bază încorporată			
PSS 60	S235		Bază încorporată			
PSS 80	S235		Bază încorporată			
PSS 100	S235		Bază încorporată			
PSS 120	S235		Bază încorporată			
PSS 140	S235		Bază încorporată			
PSO 50	S235		Bază înșurubată			
PSO 60	S235		Bază înșurubată			
PSO 70	S235		Bază înșurubată			
PSO 80	S235		Bază înșurubată			
PSO 90	S235		Bază înșurubată			
PSO 100	S235		Bază înșurubată			
PSO 120	S235		Bază înșurubată			
PSP 140	S235		Bază înșurubată			
PSP 160	S235		Bază înșurubată			
PSP 200	S235		Bază înșurubată			
PSPW 70	S235		Bază înșurubată			
PSPW 90	S235		Bază înșurubată			
PSPW 100	S235		Bază înșurubată			
PSPW 120	S235		Bază înșurubată			
PSPW 140	S235		Bază înșurubată			
PSPW 150	S235		Bază înșurubată			
PSPW 160	S235		Bază înșurubată			
PSPW 200	S235		Bază înșurubată			
PSPD 70	S235		Bază înșurubată			
PSPD 90	S235		Bază înșurubată			
PSPD 100	S235		Bază înșurubată			

Tipul de Domax conector	Fabricat din	Tipul de coroziune protecție	Tipul conectorului	Utilizare preconizată
PSPD 120	S235		Bază înșurubată	
PSPD 140	S235		Bază înșurubată	
PSPD 150	S235		Bază înșurubată	
PSPD 160	S235		Bază înșurubată	
PSPD 200	S235		Bază înșurubată	
PSPOD 80	S235		Bază înșurubată	
PSPOD 90	S235		Bază înșurubată	
PSPOD 100	S235		Bază înșurubată	
PSPOD 120	S235		Bază înșurubată	
PSP DX 45	DX51D		Bază înșurubată	
PSP DX 70	DX51D		Bază înșurubată	
PSP DX 90	DX51D		Bază înșurubată	
PSP DX 100	DX51D		Bază înșurubată	
PSP DX 120	DX51D		Bază înșurubată	
PSP DX 140	DX51D		Bază înșurubată	
PSP DX 150	DX51D		Bază înșurubată	
PST 75	S235		Bază înșurubată	
PST 80	S235		Bază înșurubată	
PST 150	S235		Bază înșurubată	
PST 160	S235		Bază înșurubată	
PST 200	S235		Bază înșurubată	
PSH 70	S235		Bază încorporată	
PSH 80	S235		Bază încorporată	
PSH 90	S235		Bază încorporată	
100 de lire sterline	S235		Bază încorporată	
PSH 120	S235		Bază încorporată	
PSH 140	S235		Bază încorporată	
PSH 160	S235		Bază încorporată	
PSH 200	S235		Bază încorporată	
PSZ 60	S235		Bază încorporată	
PSZ 70	S235		Bază încorporată	
PSZ 90	S235		Bază încorporată	
PSZ 100	S235		Bază încorporată	
PSZ 120	S235		Bază încorporată	
PSZ 140	S235		Bază încorporată	
PSW 70	S235		Bază încorporată	
PSW 90	S235		Bază încorporată	
PSD 90	S235		Bază înșurubată	
PSD 100	S235		Bază înșurubată	
PSD 120	S235		Bază înșurubată	
PSD 140	S235		Bază înșurubată	
PSD 160	S235		Bază înșurubată	
PSD 200	S235		Bază înșurubată	

Tipul de Domax conector	Fabricat din	Tipul de coroziune protecție	Tipul conectorului	Utilizare preconizată
PSC 45	S235		Bază înșurubată	
PSC 60	S235		Bază înșurubată	
PSC 75	S235		Bază înșurubată	
PSC 90	S235		Bază înșurubată	
PSOL 45	DX51D		Bază înșurubată	
PSOL 50	DX51D		Bază înșurubată	
PSOL 60	DX51D		Bază înșurubată	
PSOL 70	DX51D		Bază înșurubată	
PSOL 90	DX51D		Bază înșurubată	
PSOL 100	DX51D		Bază înșurubată	
PSOZ 60	S235		Bază înșurubată	
PSOZ 70	S235		Bază înșurubată	
PSOZ 90	S235		Bază înșurubată	
PSOZ 100	S235		Bază înșurubată	
PSOZ 120	S235		Bază înșurubată	
PSOZ 140	S235		Bază înșurubată	
PUW 90	S235		Bază înșurubată	
PUW 100	S235		Bază înșurubată	
PUW 120	S235		Bază înșurubată	
PUW 140	S235		Bază înșurubată	
PMF 80-100	S235		Bază înșurubată	
PMF 80-150	S235		Bază înșurubată	
PMF 80-200	S235		Bază înșurubată	
PMF 100-100	S235		Bază înșurubată	
PMF 100-150	S235		Bază înșurubată	
PMF 100-200	S235		Bază înșurubată	
PSRL 0-160	S235 B500B		Bază încorporată	
PSRL 0-160/400	S235 B500B			
PSRLT 0-160	S235 B500B		Bază înșurubată	
PS 90U/500	S235 B500B		Bază încorporată	
PS 100U/500				
PS 120U/500				
PS 140U/500				
PS 160U/500				
PSSZ 60	S235 B500B		Bază încorporată	
PSSZ 80				
PSSZ 100				
PSSZ 120				
PSSZ 140				
PSSZ 160				
PSRU 60-200/500	S235 B500B		Bază încorporată	

Tipul de Domax conector	Fabricat din	Tipul de coroziune protecție	Tipul conectorului	Utilizare preconizată
PSSOZ 60	S235		Bază înșurubată	
PSSOZ 80				
PSSOZ 100				
PSSOZ 120				
PSSOZ 140				
PSSOZ 160				
PS 90U R500	S235		Bază încorporată	
PS 100U R500				
PS 120U R500				
PS 140U R500				
PS 160U R500				
PSW 70 R500	S235		Bază încorporată	
PSW 90 R500				
PSS 100 R500	S235	Bază încorporată		
PSS 120 R500				
PSS 140 R500				
PSS 160 R500				
PSRU 60-200 R500	S235	Bază încorporată		
PMFU 100	S235	Bază înșurubată		
PMFU 120				
PMFU 140				
PMFU 160				

Pentru bazele stâlpilor cu tije filetate trebuie respectată lungimea liberă maximă de 50 mm sau așa cum este menționat în figura de mai jos. Tijele filetate sunt fabricate din bare de armătură B500SP sau bare cu nervuri HRB400E.



**Figura 1** Bază de stâlp cu tijă filetată





















PSRL 0-160  
PSSZ 60-160

PSRL 0-160/400  
PSRU 60-200/500  
PS 90U-160U/500




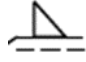
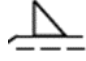


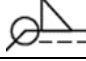
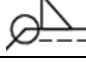



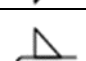
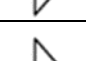
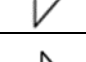
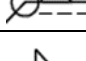
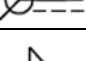
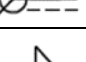
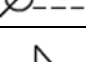
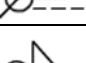
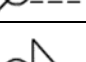
PS90U-160U R500  
PSW 70 R500,  
PSW 90 R500, PSS  
100-160 R500

Pentru plăcile de cuie tridimensionale sudate, informațiile despre sudură sunt menționate în tabelul de mai jos.






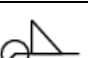
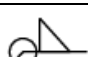
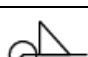

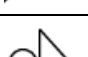
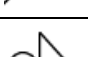
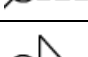
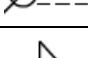
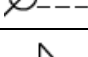
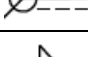
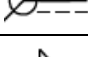
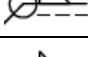
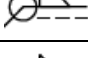
**Tabelul 2** Informații despre sudură





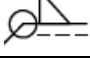
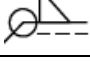
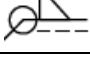

Nume	Dimensiunea sudurii [mm]	Simbol	Lungimea sudurii [mm]	Cant.
PS 75U	3.5		64,3	1
PS 150U	3.5		64,3	1
PS 160U	3.5		64,3	1
PSS 60	3.5		50,3	1
PSS 80	3.5		50,3	1
PSS 100	3.5		50,3	1
PSS 120	3.5		50,3	1
PSS 140	3.5		50,3	1
PSP 140	3		60	4
PSP 160	3		80	4
PSP 200	3		100	4
PSPW 70	3		16	4
	3		40	2
PSPW 90	3		16	4
	3		40	2
PSPW 100	3		32	4
	3		50	2
PSPW 120	3		32	4
	3		60	2
PSPW 140	3		41	4

Nume	Dimensiunea sudurii [mm]	Simbol	Lungimea sudurii [mm]	Cant.
	3		70	2
PSPW 150	3		41	4
	3		75	2
PSPW 160	3		51	4
	3		80	2
PSPW 200	3		66	4
	3		100	2
PSPD 70	3		20	4
	3		40	2
PSPD 90	3		20	4
	3		60	2
PSPD 100	3		35 de ani	4
	3		70	2
PSPD 120	3		35 de ani	4
	3		90	2
PSPD 140	3		40	4
	3		100	2
PSPD 150	3		50	4
	3		100	2
PSPD 160	3		50	4
	3		120	2
PSPD 200	3		65 de ani	4

Nume	Dimensiunea sudurii [mm]	Simbol	Lungimea sudurii [mm]	Cant.
	3		160	2
PSPOD 80	3		45 de ani	2
PSPOD 90	3		55 de ani	2
PSPOD 100	3		65 de ani	2
PSPOD 120	3		75	2
PST 75	3		110	2
PST 150	3		110	2
PST 160	3		110	2
PST 200	3		110	2
PSH 70	3		60	4
PSH 90	3		60	4
100 de lire sterline	3		60	4
PSH 120	3		60	4
PSH 140	3		60	4
PSZ 60	3.5		64,3	1
PSZ 70	3.5		64,3	1
PSZ 90	3.5		64,3	1
PSZ 100	3.5		64,3	1
PSZ 120	3.5		64,3	1
PSZ 140	3.5		64,3	1
PSW 70	3.5		50,3	1

Nume	Dimensiunea sudurii [mm]	Simbol	Lungimea sudurii [mm]	Cant.
PSW 90	3.5		50,3	1
PSD 90	3		17 ani	2
	3		70	1
PSD 100	3		32	2
	3		90	1
PSD 120	3		32	2
	3		100	1
PSD 140	3		41	2
	3		140	1
PSD 160	3		50	2
	3		140	1
PSD 200	3		66	2
	3		180	1
PUW 90	3		41	4
PUW 100	3		46,5	4
PUW 120	3		56,5	4
PUW 140	3		66,5	4
PMF 80-100	3		211,6	2
PMF 80-150	3		211,6	2
PMF 80-200	3		211,6	2
PMF 100-100	3		266,3	2

Nume	Dimensiunea sudurii [mm]	Simbol	Lungimea sudurii [mm]	Cant.
PMF 100-150	3		266,3	2
PMF 100-200	3		266,3	2
PSL 45	3.5		50,3	1
PSRL 0-160	3.5		64,3	1
PSRL 0-160 400	3.5		70,65	1
PSRLT 0-160	3.5		64,3	2
PS 60U/500	3.5		80,1	1
PS 100U/500	3.5		80,1	1
PS 120U/500	3.5		80,1	1
PS 140U/500	3.5		80,1	1
PS 160U/500	3.5		80,1	1
PSSZ 60	3.5		64,3	1
PSSZ 80	3.5		64,3	1
PSSZ 100	3.5		64,3	1
PSSZ 120	3.5		64,3	1
PSSZ 140	3.5		64,3	1
PSSZ 160	3.5		64,3	1
PSRU 60- 200/500	3.5		80,1	1
PS 90U R500	3.5		144.2	2
PS 100U R500	3.5		144.2	2
PS 120U R500	3.5		144.2	2
PS 140U R500	3.5		144.2	2

Nume	Dimensiunea sudurii [mm]	Simbol	Lungimea sudurii [mm]	Cant.
PS 160U R500	3.5		144.2	2
PSW 70 R500	3.5		144.2	2
PSW 90 R500	3.5		144.2	2
PSS 100 R500	3.5		144.2	2
PSS 120 R500	3.5		144.2	2
PSS 140 R500	3.5		144.2	2
PSS 160 R500	3.5		144.2	2
PSRU 60-200 500 de rande	3.5		144.2	2
PMFU 100	3.5		144.2	2
PMFU 120	3.5		144.2	2
PMFU 140	3.5		144.2	2
PMFU 160	3.5		144.2	2

Rezistența la rupere pentru oțelul uzat DX51D este de 300 MPa, rezistența la tracțiune este de 373 MPa (grosime 1,5 mm).  
Rezistența la rupere pentru oțelul uzat DX51D este de 315 MPa, rezistența la tracțiune este de 389 MPa (grosime 2,0 mm).  
Rezistența la rupere pentru oțelul uzat S235JR este de 334 MPa, rezistența la tracțiune este de 389 MPa (grosime 2,0 mm).  
Rezistența la rupere pentru oțelul uzat DX51D este de 289 MPa, rezistența la tracțiune este de 363 MPa (grosime 2,5 mm).  
Rezistența la rupere pentru oțelul uzat S235JR este de 365 MPa, rezistența la tracțiune este de 456 MPa (grosime 2,5 mm).  
Rezistența la rupere pentru oțelul uzat S235JR este de 290 MPa, rezistența la tracțiune este de 381 MPa (grosime 3,0 mm).  
Rezistența la rupere pentru oțelul uzat S235JR este de 245 MPa, rezistența la tracțiune este de 378 MPa (grosime 4,0 mm).  
Rezistența la rupere pentru oțelul uzat S235JR este de 289 MPa, rezistența la tracțiune este de 407 MPa (grosime 5,0 mm).  
Rezistența la rupere pentru oțelul uzat S235JR este de 328 MPa, rezistența la tracțiune este de 404 MPa (grosime 6,0 mm).  
Rezistența la rupere pentru oțelul uzat S235JR este de 247 MPa, rezistența la tracțiune este de 363 MPa (grosime 8,0 mm).  
Rezistența la tracțiune pentru armăturile uzate B500SP este de 671 MPa (diametru 18,0 mm).  
Rezistența la curgere pentru barele cu nervuri uzate HRB400E este de 450 MPa, rezistența la tracțiune este de 630 MPa (diametru 20,0 mm).  
Rezistența la curgere pentru barele cu nervuri uzate HRB400E este de 465 MPa, rezistența la tracțiune este de 625 MPa (diametru 22,0 mm).

## 1.1 Identificare

Parametrii de identificare și referința la specificațiile produsului pentru identificarea materialelor și componentelor care constituie plăcile de cuie tridimensionale sunt prezentați în Anexa 1.

## **2 Specificarea utilizării (utilizărilor) preconizate în conformitate cu Documentul European de Evaluare aplicabil (denumit în continuare DEE)**

Plăcile de cuie tridimensionale sunt destinate utilizării ca îmbinări în structuri portante din lemn (pentru conectarea stâlpilor verticali din lemn la o podea din beton, lemn sau oțel). Pentru conectarea elementelor portante din lemn masiv, perpendiculare între ele, în configurații fibra laterală, în îmbinări pentru care trebuie îndeplinite cerințele de rezistență mecanică și stabilitate în sensul Cerinței de Lucrări de Bază 1 din Regulamentul (UE) nr. 305/2011.

Pentru conexiunile realizate cu plăcile de cuie tridimensionale se vor utiliza elementele descrise în Anexa 1.

În ceea ce privește cerințele privind rezistența la coroziune, plăcile de cuie tridimensionale sunt destinate utilizării în structuri din lemn supuse condițiilor interne definite de clasele de serviciu 1, 2 și 3 (conectori cu acoperire suplimentară cu pulbere) conform EN 1995-1-1 (Eurocod 5), în categoriile de agresivitate la coroziune C1 și C2 conform EN ISO 12944-2, fără acțiunea gazelor sau vaporilor acidi.

Prevederile formulate în această Evaluare Tehnică Europeană se bazează pe o durată de viață estimată a produsului de 50 de ani. Indicațiile date privind durata de viață nu pot fi interpretate ca o garanție dată de producător, ci trebuie considerate doar ca un mijloc de alegere a produselor potrivite în raport cu durata de viață preconizată, rezonabilă din punct de vedere economic, a lucrărilor.

Evaluarea adecvării plăcilor de cuie tridimensionale pentru utilizarea preconizată a fost efectuată în conformitate cu Documentul European de Evaluare (EAD) 130186-00-0603 Plăci de cuie tridimensionale.

### **2.1 Instalarea plăcilor de cuie tridimensionale**

Instrucțiunile de instalare, inclusiv tehnicile speciale de instalare și prevederile pentru calificarea personalului, sunt prezentate în documentația tehnică a producătorului.

## **3 Performanța produsului și referințe la metodele utilizate pentru evaluarea acestuia**

Evaluarea adecvării pentru utilizare a plăcilor de cuie tridimensionale menționate mai sus, conform Cerințelor de Lucru de Bază (BWR), a fost efectuată în conformitate cu EAD 130186-00-0603.

Evaluarea Tehnică Europeană este emisă pentru plăcile de cuie tridimensionale pe baza datelor și informațiilor convenite, depuse la Technický a zkušební ústav stavební Praha, sp, care identifică plăcile de cuie tridimensionale care au fost evaluate și judecate. Modificările aduse plăcilor sau procesului de producție care ar putea duce la incorectitudinea acestor date și informații depuse trebuie notificate către Technický a zkušební ústav stavební Praha, sp înainte de introducerea modificărilor. Technický a zkušební ústav stavební Praha, sp va decide dacă astfel de modificări afectează sau nu Evaluarea Tehnică Europeană (ETE) și, în consecință, valabilitatea marcajului CE pe baza ETE și, în caz afirmativ, dacă sunt necesare evaluări suplimentare sau modificări ale ETE.

**Tabelul 3**Caracteristicile esențiale ale produsului

	Caracteristică esențială	Performanță
<b>3.1 BWR 1: Rezistență mecanică și stabilitate</b>		
3.1.1	Rezistența articulațiilor	Vezi anexa 3
3.1.2	Rigiditatea articulară	NPA
3.1.3	Ductilitatea articulațiilor	NPA
3.1.4	Rezistența la acțiuni seismice	NPA
3.1:5	Rezistență la coroziune și deteriorare	NPA
<b>3.2 BWR 2: Siguranța în caz de incendiu</b>		
3.2.1	Reacția la foc	Elementele din oțel sunt clasificate în clasa A1 de reacție la foc (produse necombustibile) în conformitate cu EN 13501-1+A1 și cu Decizia Comisiei Europene 96/603/CE modificată prin Decizia Comisiei Europene 2000/605/CE.
3.2.2	Rezistență la foc	NPA

### 3.1 Rezistență mecanică și stabilitate (BWR 1)

#### 3.1.1 Rezistența articulației

Capacitățile portante caracteristice ale îmbinărilor încărcate conform diagramelor statice (prezentate în Anexa 2), determinate prin calcule efectuate conform EAD 130186-00-0603, clauza 2.2.1 și EN 1995-1-1, sunt prezentate în Anexa 3. Capacitățile portante caracteristice ale îmbinărilor pentru alte direcții de încărcare se calculează pe baza EN 1995-1-1 (Eurocod 5) sau conform reglementărilor naționale. Valorile de proiectare se determină conform EN 1995-1-1 (Eurocod 5).

În conformitate cu cerințele EAD, solicitantul a furnizat către TAB rezultatele calculelor, configurația conexiunilor și schemele statice (direcția acțiunilor forței).

#### 3.1.2 Rigiditatea articulației

Nicio performanță evaluată.

#### 3.1.3 Ductilitatea îmbinărilor

Nicio performanță evaluată.

### 3.2 Siguranța în caz de incendiu (BWR 2)

#### 3.2.1 Reacția la foc

Elementele din oțel sunt clasificate în clasa A1 de reacție la foc (produse necombustibile) în conformitate cu EN 13501-1+A1 și cu Decizia Comisiei Europene 96/603/CE modificată prin Decizia Comisiei Europene 2000/605/CE.

#### 3.2.2 Rezistența la foc

Performanța în ceea ce privește rezistența la foc ar fi determinată pentru elementul structural complet cu orice finisaje asociate, prin urmare, nu există nicio opțiune de evaluare a performanței utilizată pentru această Cerință de Lucru de Bază.

#### 4 Sistemul de evaluare și verificare a constanței performanței (denumit în continuare AVCP) aplicat, cu referire la temeiul său juridic

Conform Deciziei 1997/638/CE<sup>1</sup>, al Comisiei Europene, se aplică sistemul (sistemele) de evaluare și verificare a constanței performanței [a se vedea anexa V la Regulamentul (UE) nr. 305/2011 și Regulamentul delegat al Comisiei (UE) nr. 568/2014] prezentat(e) în tabelul următor:

Produs(e)	Utilizare (utilizări) preconizată (preconizate)	Nivel(uri) sau clasă(e)	Atestarea conformitate sistem(e)
<b>Plăci de forfecare, placă dințată conectori, cui perforat plăci, plăci de cuie</b>	Pentru lemn structural produse		2+

## **5      Detalii tehnice necesare pentru implementarea sistemului AVCP, astfel cum sunt prevăzute în EAD-ul aplicabil**

Detaliile tehnice necesare pentru implementarea sistemului AVCP sunt prevăzute în planul de control de la Technický a zkušební ústav stavební Praha, sp.

Emis la Praga pe 26.11.2023

De  
Ing. Jiří Studnička, dr.  
Şeful TAB-ului

### Anexe:

Anexa 1	Detalii și definiții ale produsului
Anexa 2	Încărcări conform diagramelor statice
Anexa 3	Capacitățile portante caracteristice ale conectorilor
Anexa 4	Modele de cuie
Anexa 5	Specificarea elementelor de conectare
Anexa 6	Documente de referință

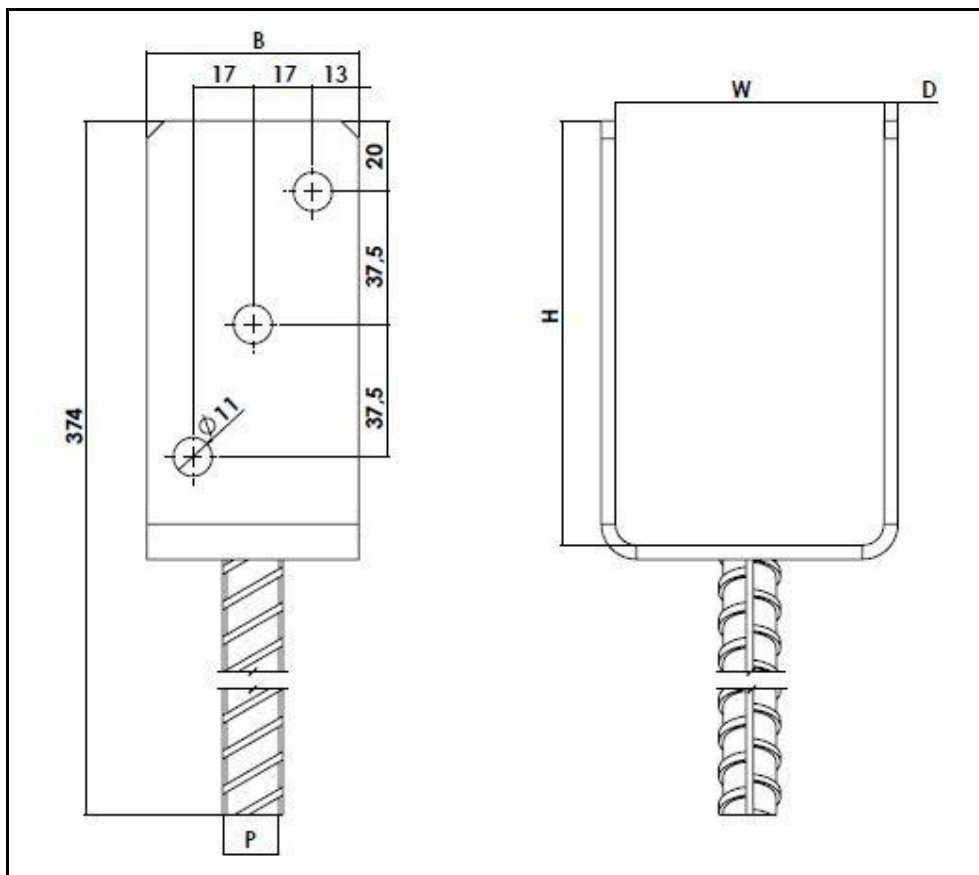
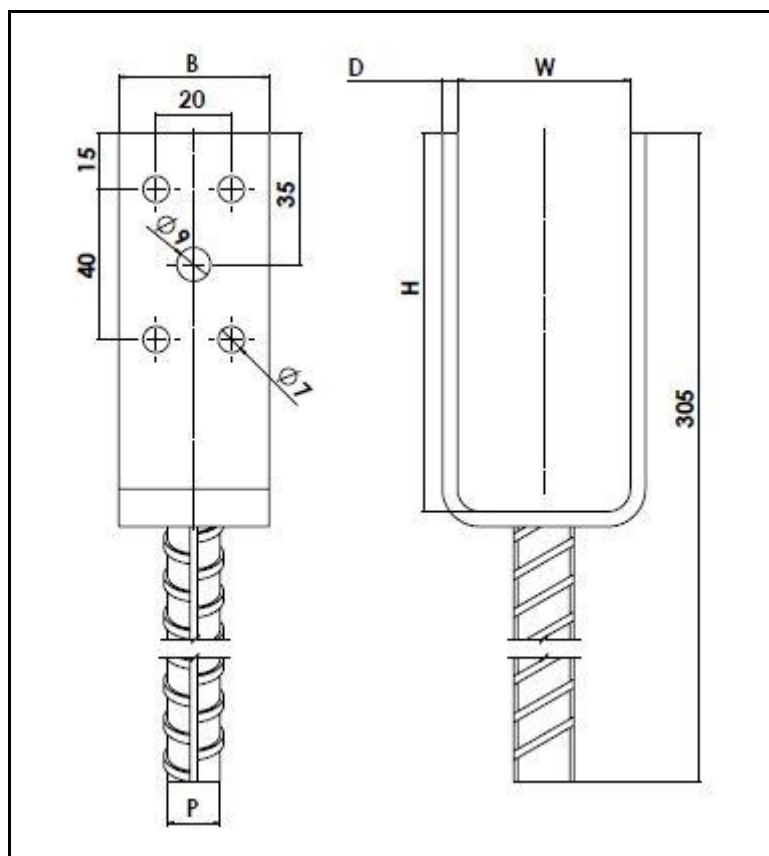


Figura 2 Tip PS 75U

Tabelul 4 Simboluri și dimensiuni ale plăcilor de cuițe tridimensionale PS

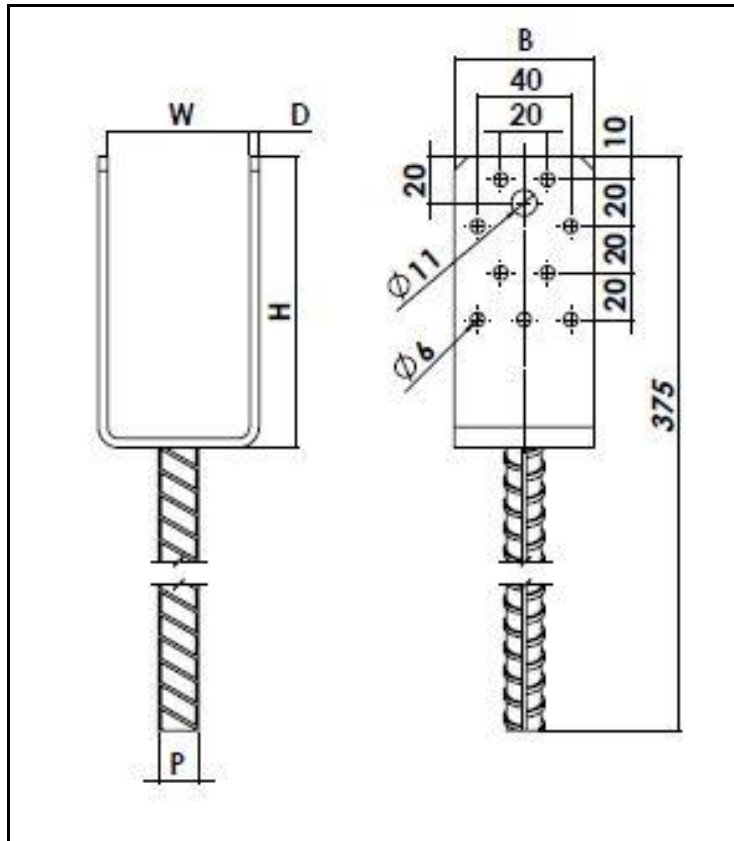
Simbol	Dimensiuni, mm					Cantitatea de deschideri
	V	H	B.	D.	P.	Ø11
PS 75U	76	120	60	4	18 ani	6
PS 150U	152	120	60	4	18 ani	6
PS 160U	162	120	60	4	18 ani	6



**Figura 3** Tip PSL 45U

**Tabelul 5** Simboluri și dimensiuni ale plăcilor de cuie tridimensionale PSL

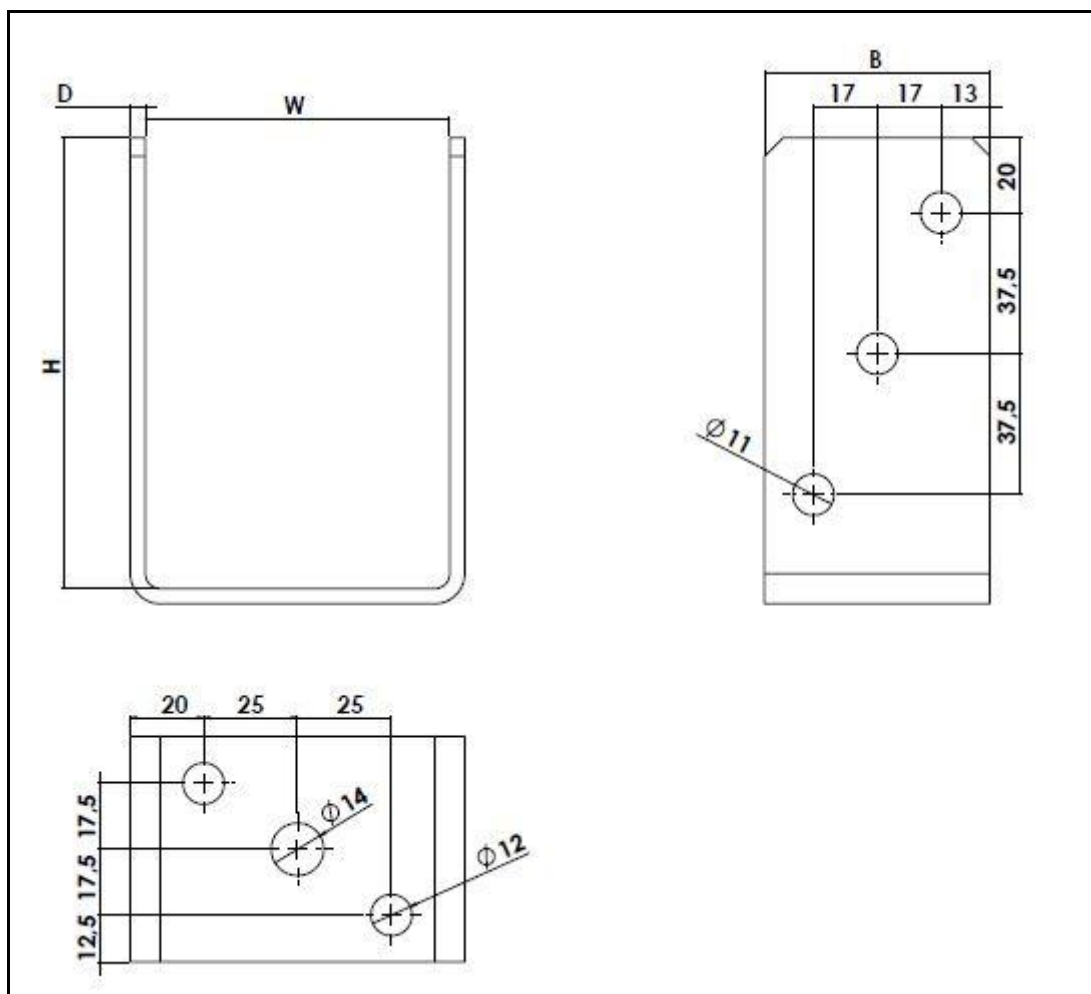
Simbol	Dimensiuni, mm					Cantitatea de deschideri	
	V	H	B.	D.	P.	Ø7	Ø9
PSL 45U	46	101	40	4	16	8	2



**Figura 4** Tip PSS 60

**Tabelul 6** Simboluri și dimensiuni ale plăcilor de cuie tridimensionale PSS

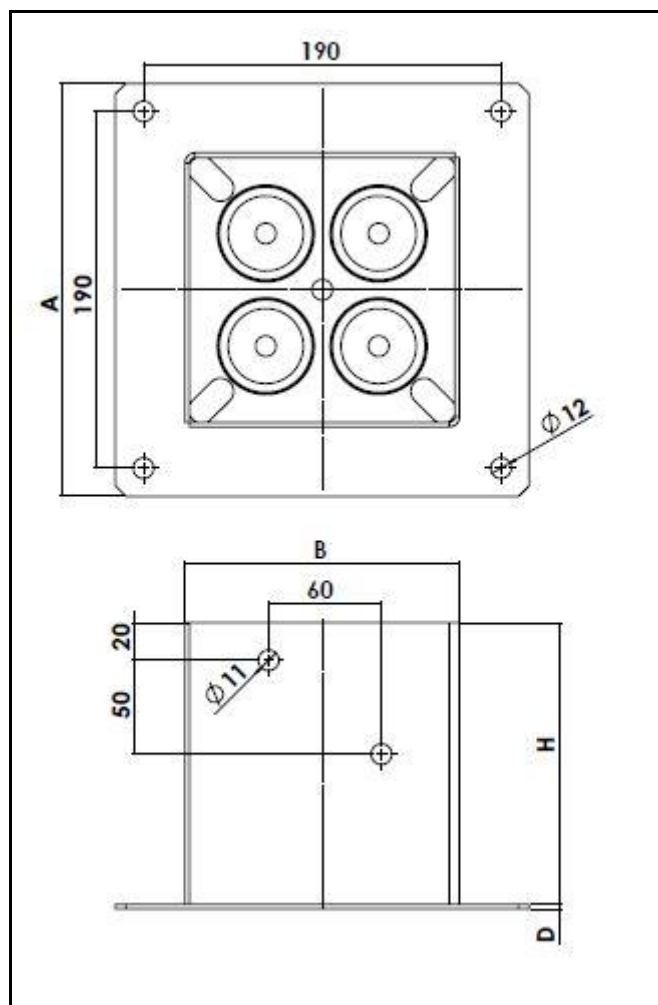
Simbol	Dimensiuni, mm					Cantitatea de deschideri	
	V	H	B.	D.	P.	Ø6	Ø11
PSS 60	61	125	60	4	16	18 ani	2
PSS 80	81	125	80	4	16	26	2
PSS 100	101	125	100	4	16	32	4
PSS 120	121	125	120	4	18 ani	40	4
PSS 140	141	125	120	4	18 ani	40	4



**Figura 5** Tip PSO 80

**Tabelul 7** Simboluri și dimensiuni ale plăcii de cuie tridimensionale PSO

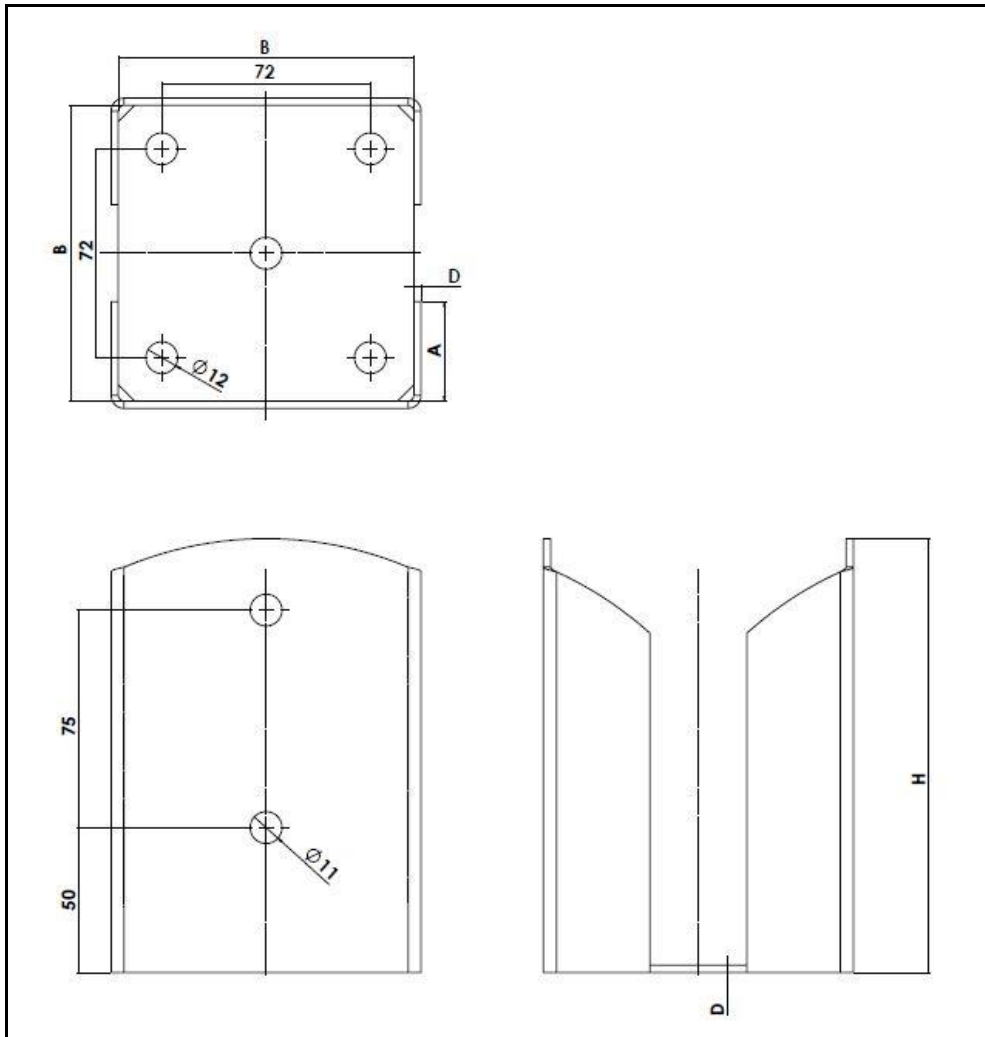
Simbol	Dimensiuni, mm				Cantitatea de deschideri				
	V	H	B.	D.	Ø7	Ø9	Ø11	Ø12	Ø14
PSO 50	52	101	40	4	8	4	-		-
PSO 60	62	101	40	4	8	4	-		-
PSO 70	71	120	60	4	-	-	6	2	-
PSO 80	81	120	60	4	-	-	6	2	1
PSO 90	91	120	60	4	-	-	6	2	1
PSO 100	101	120	60	4	-	-	6	2	1
PSO 120	121	120	60	4	-	-	6	2	1



**Figura 6** Tip PSP 140

**Tabelul 8** Simboluri și dimensiuni ale plăcii de cuie tridimensionale PSP

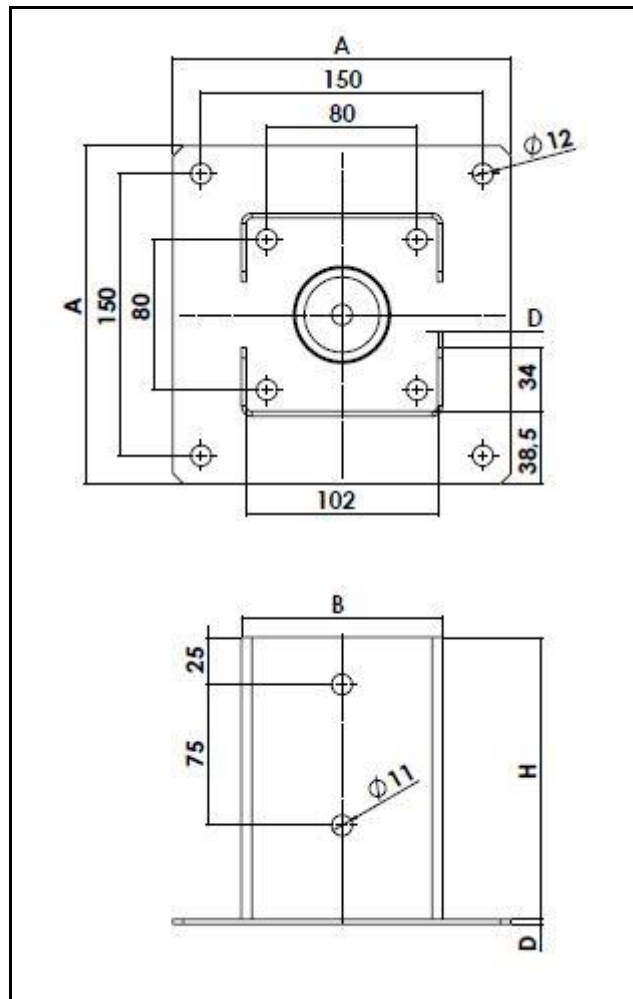
Simbol	Dimensiuni, mm				Cantitatea de deschideri	
	H	O	B.	D.	$\varnothing 11$	$\varnothing 12$
PSP 140	150	220	141	2,5	4	5
PSP 160	200	220	161	2,5	4	5
PSP 200	200	260	201	2,5	4	5



**Figura 7** Tip PSPW 100

**Tabelul 9** Simboluri și dimensiuni ale plăcii de cuie tridimensionale PSPW

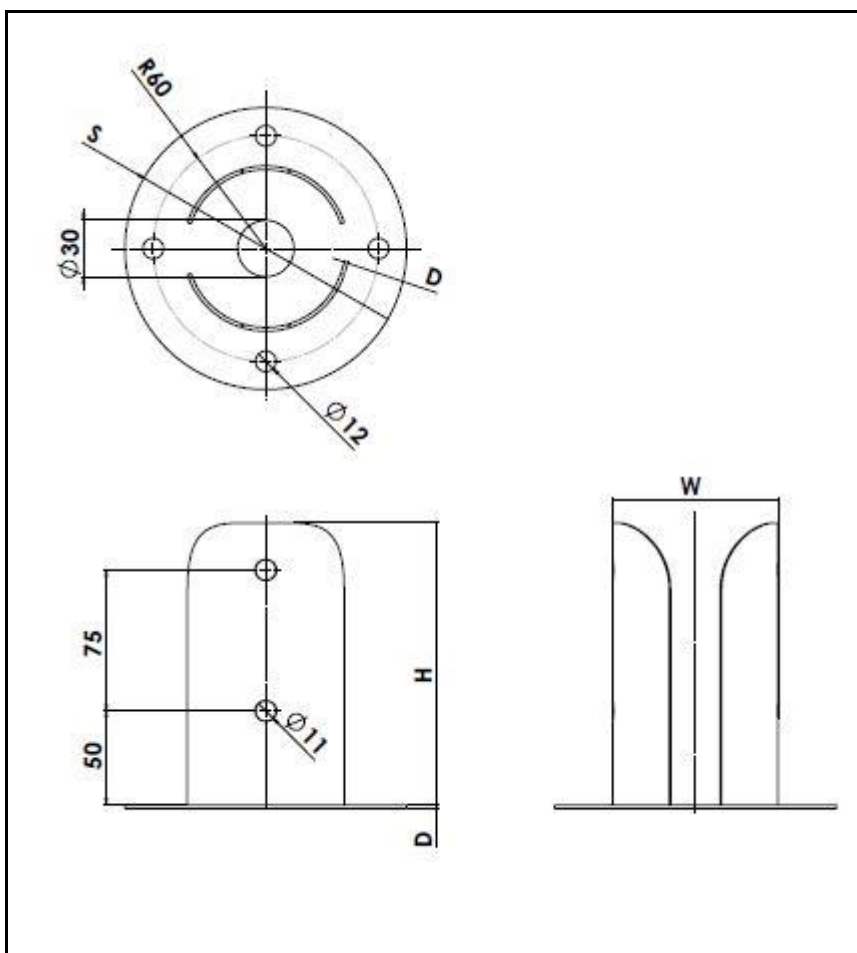
Simbol	Dimensiuni, mm				Cantitatea de deschideri	
	H	O	B.	D.	Ø11	Ø12
PSPW 90	150	19	92	2	4	5
PSPW 100	150	34	102	2,5	4	5
PSPW 120	150	34	122	2,5	4	5
PSPW 140	200	43	142	3	4	5
PSPW 150	200	43	152	3	4	5
PSPW 160	200	53	162	3	4	5
PSPW 200	200	68	202	3	4	5



**Figura 8** Tip PSPD 100

**Tabelul 10** Simboluri și dimensiuni ale plăcilor de cuie tridimensionale PSPD

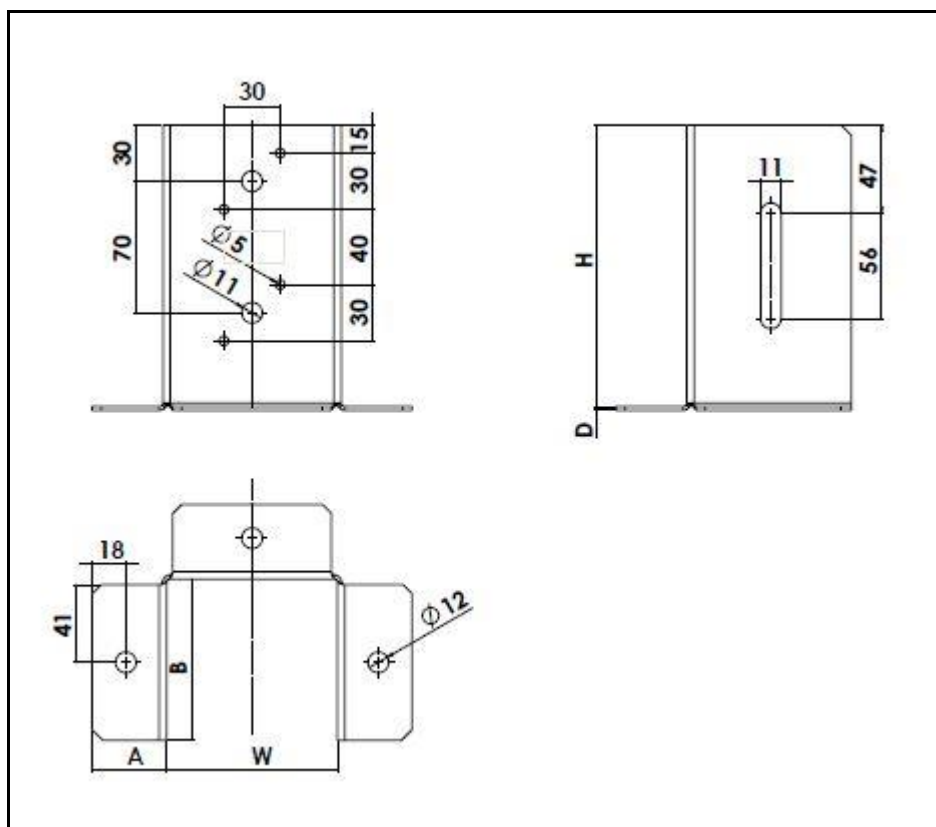
Simbol	Dimensiuni, mm				Cantitatea de deschideri	
	H	O	B.	D.	Ø11	Ø12
PSPD 70	150	150	72	2	4	8
PSPD 90	150	150	92	2	4	8
PSPD 100	150	180	102	2	4	8
PSPD 120	150	180	122	2,5	4	8
PSPD 140	200	220	142	3	4	8
PSPD 150	200	220	152	3	4	8
PSPD 160	200	220	162	3	4	8
PSPD 200	200	260	202	3	4	8



**Figura 9** Tip PSPOD 80

**Tabelul 11** Simboluri și dimensiuni ale plăcii de cuie tridimensionale PSPOD

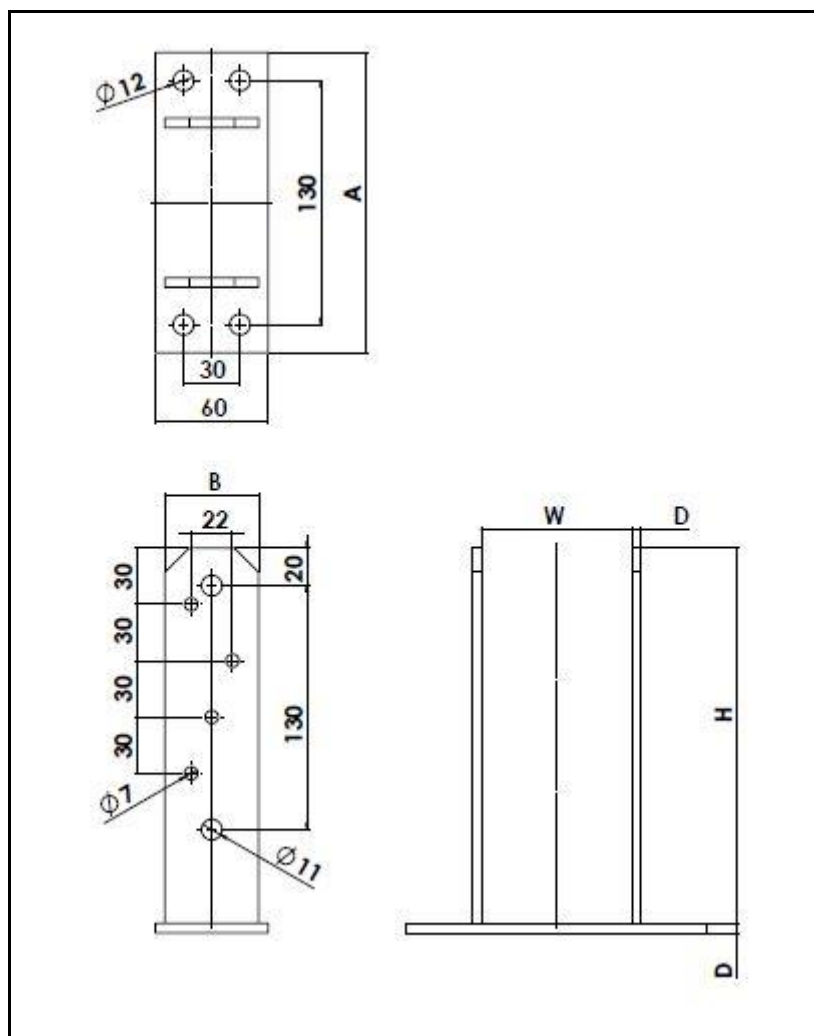
Simbol	Dimensiuni, mm				Cantitatea de deschideri	
	H	S.	V	D.	Ø11	Ø12
PSPOD 80	150	150	82	2	4	4
PSPOD 90	150	165	92	2	4	4
PSPOD 100	180	180	102	2,5	4	4
PSPOD 120	180	210	122	2,5	4	4



**Figura 10** Tip PSP DX 90

**Tabelul 12** Simboluri și dimensiuni ale plăcii de cuie tridimensionale PSP DX

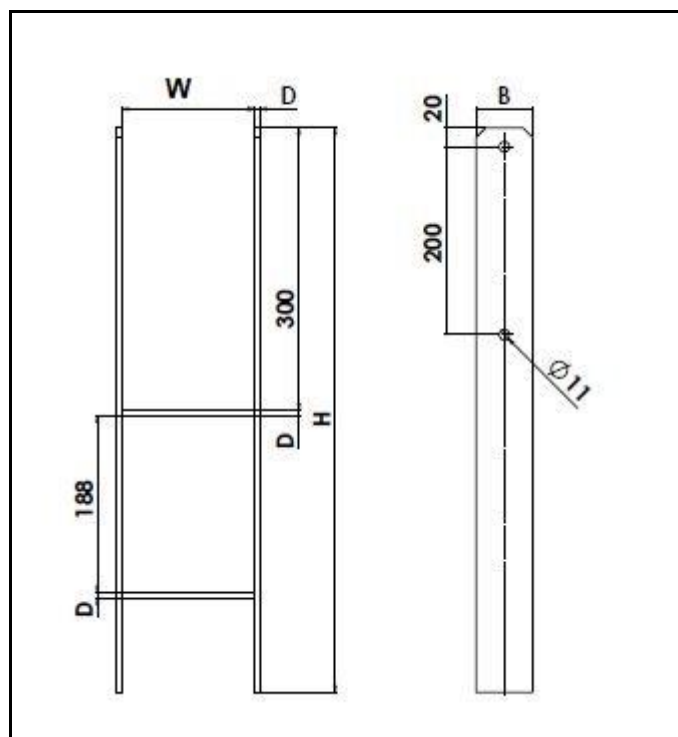
Simbol	Dimensiuni, mm					Cantitatea de deschideri			
	H	V	O	B.	D.	Ø5	Ø7	Ø11	Ø12
PSP DX 45	100,5	46	28 de ani	41	1,5	-	2	-	3
PSP DX 70	150	71	40	66	2	4	-	2	3
PSP DX 90	150	91	40	86	2	4	-	2	3
PSP DX 100	150	101	40	89	2	4	-	2	3
PSP DX 120	150	121	40	105	2	4	-	2	3
PSP DX 140	150	141	40	105	2	4	-	2	4
PSP DX 150	150	151	40	105	2,5	4	-	2	4



**Figura 11** Tip PST 80

**Tabelul 13** Simboluri și dimensiuni ale plăcilor de cuie tridimensionale PST

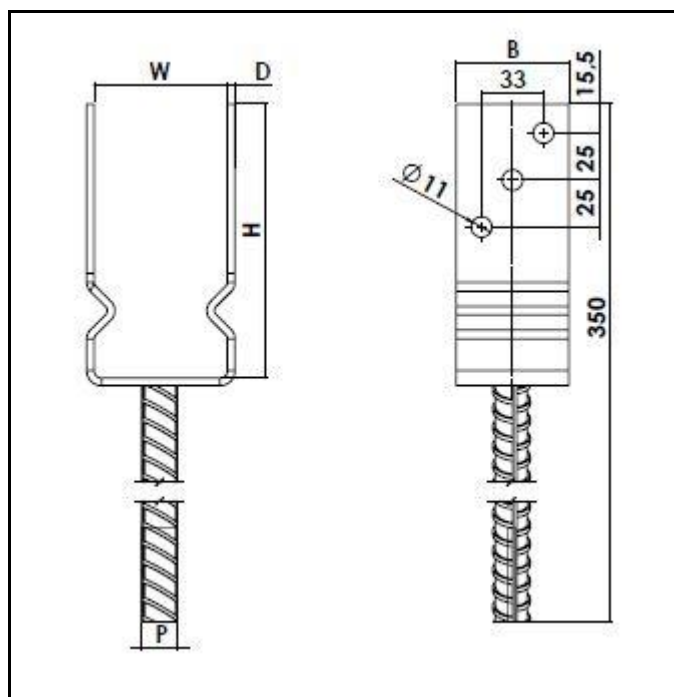
Simbol	Dimensiuni, mm				Cantitatea de deschideri		
	V	O	B.	D.	Ø7	Ø11	Ø12
PST 75	75	160	50	5	8	4	4
PST 80	80	160	50	5	8	4	4
PST 150	150	230	50	5	8	4	4
PST 160	160	250	50	5	8	4	4
PST 200	200	280	50	5	8	4	4



**Figura 12** Tip PSH 140

**Tabelul 14** Simboluri și dimensiuni ale plăcii de cuie tridimensionale PSH

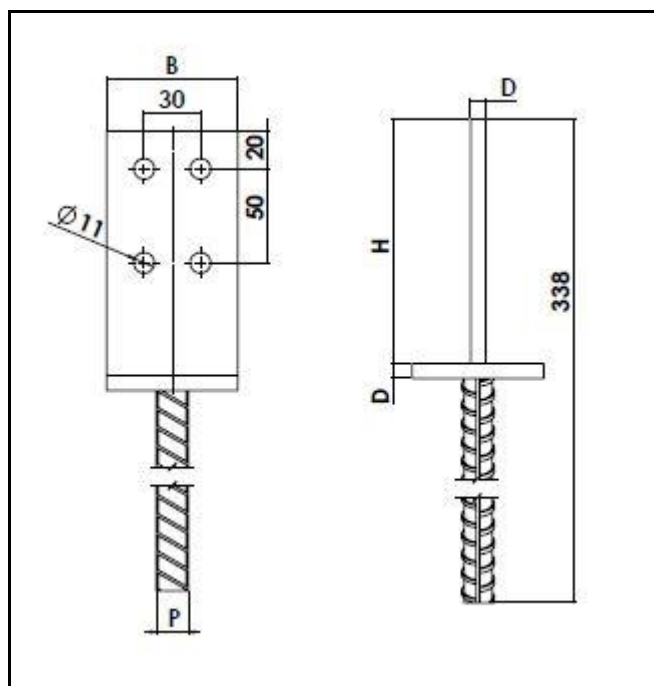
Simbol	Dimensiuni, mm				Cantitatea de deschideri
	V	H	B.	D.	Ø11
PSH 70	71	600	60	6	4
PSH 80	81	600	60	6	4
PSH 90	91	600	60	6	4
100 de lire sterline	101	600	60	6	4
PSH 120	121	600	60	6	4
PSH 140	141	600	60	6	4
PSH 160	161	600	60	6	4
PSH 200	201	600	60	6	4



**Figura 13** Tip PSZ 70

**Tabelul 15** Simboluri și dimensiuni ale plăcii de cuie tridimensionale PSZ

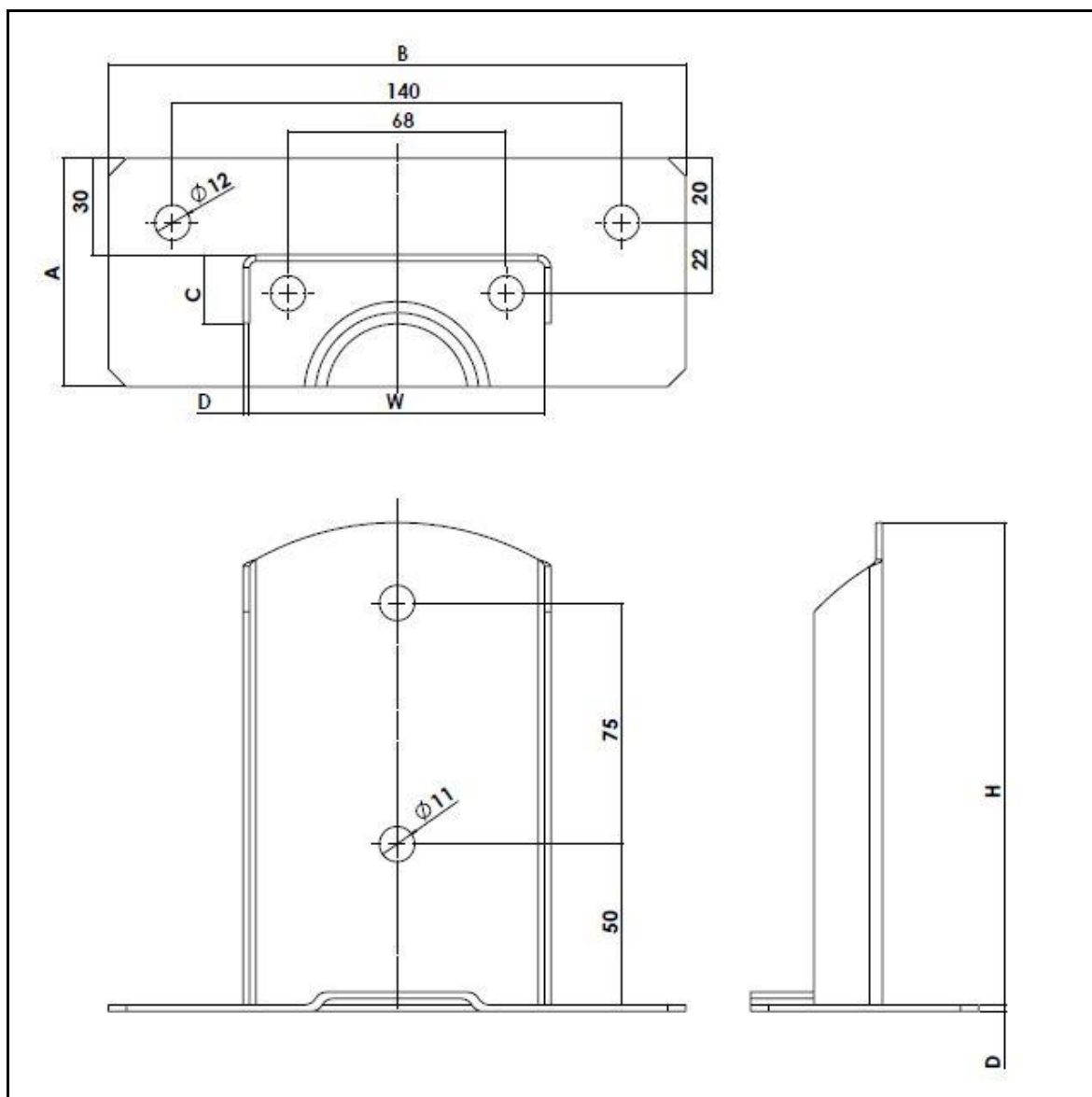
Simbol	Dimensiuni, mm					Cantitatea de deschideri
	H	V	B.	D.	P.	Ø11
PSZ 60	146	61	60	4	18 ani	6
PSZ 70	146	71	60	4	18 ani	6
PSZ 90	146	91	60	4	18 ani	6
PSZ 100	146	101	60	4	18 ani	6
PSZ 120	146	121	60	4	18 ani	6
PSZ 140	146	141	60	4	18 ani	6



**Figura 14** Tip PSW 70

**Tabelul 16** Simboluri și dimensiuni ale plăcii de cuie tridimensionale PSW

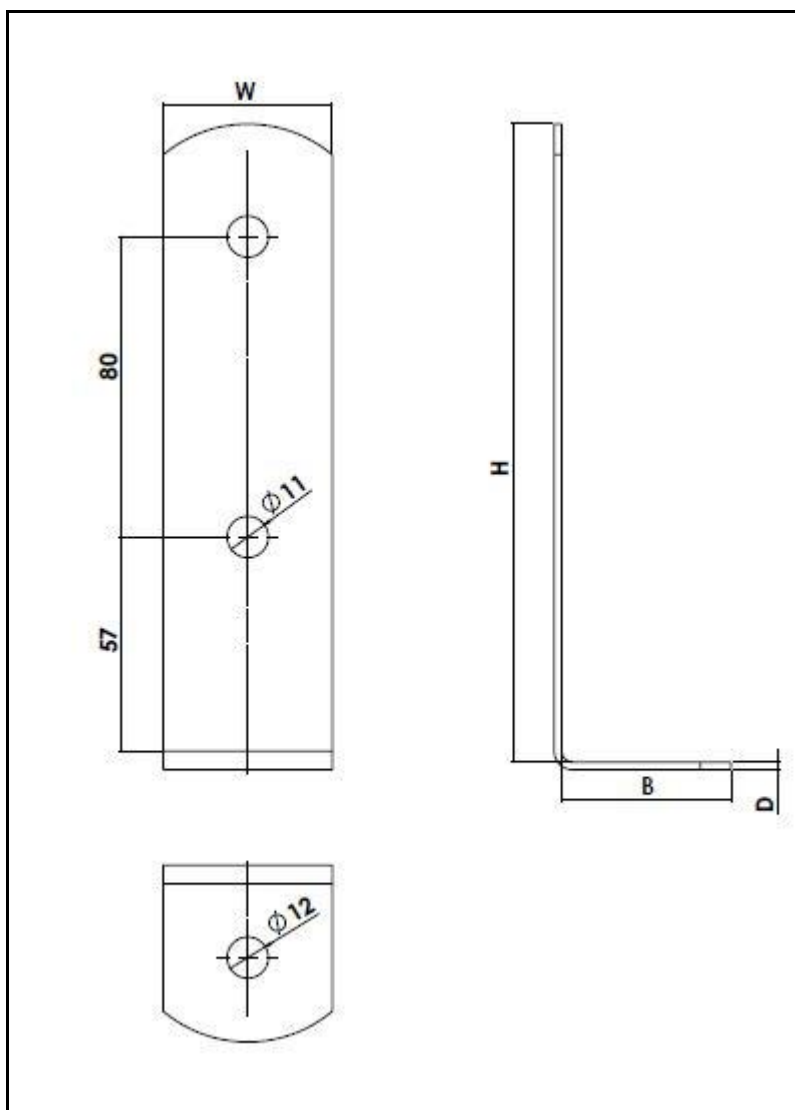
Simbol	Dimensiuni, mm				Cantitatea de deschideri
	H	B.	D.	P.	
PSW 70	130	70	8	16	Ø11 4
PSW 90	130	90	8	16	4



**Figura 15** Tip PSD 90

**Tabelul 17** Simboluri și dimensiuni ale plăcilor de cuie tridimensionale PSD

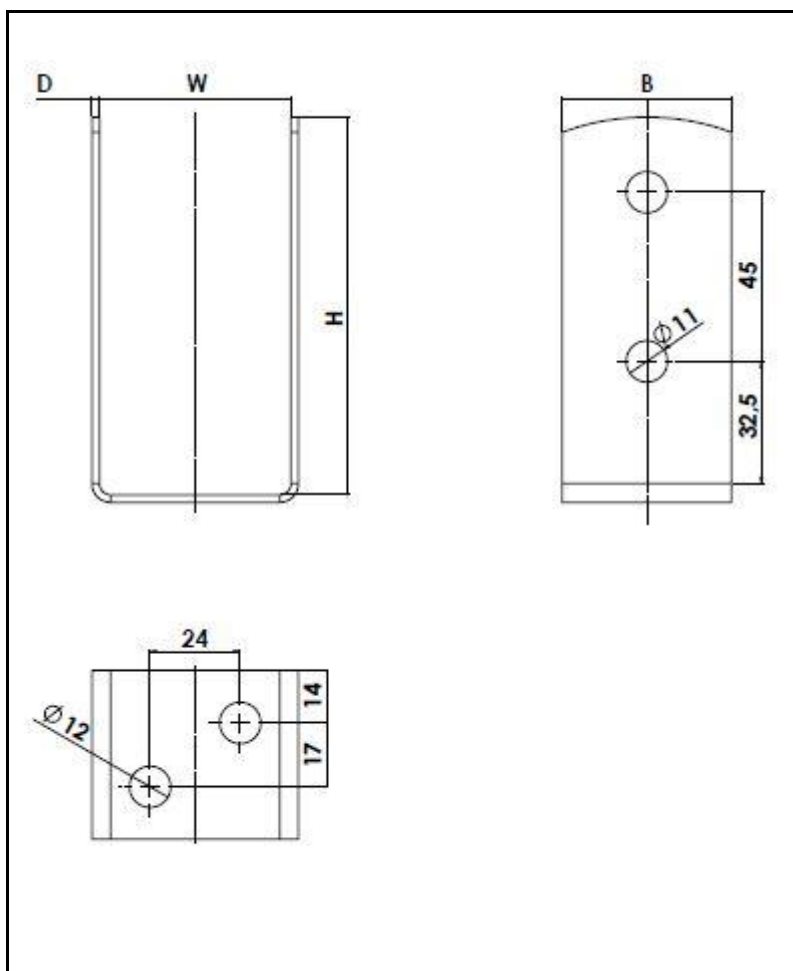
Simbol	Dimensiuni, mm						Cantitatea de deschideri	
	V	H	O	B.	C.	D.	Ø11	Ø12
PSD 90	92	150	71	180	21 de ani	2	2	4
PSD 100	102	150	75	180	37	2,5	2	4
PSD 120	122	150	85	190	37	2,5	2	4
PSD 140	142	200	90	210	46	3	2	4
PSD 160	162	200	100	250	56	3	2	4
PSD 200	202	200	120	300	71	3	2	4



**Figura 16** Tip PSC 45

**Tabelul 18** Simboluri și dimensiuni ale plăcilor de cuie tridimensionale PSC

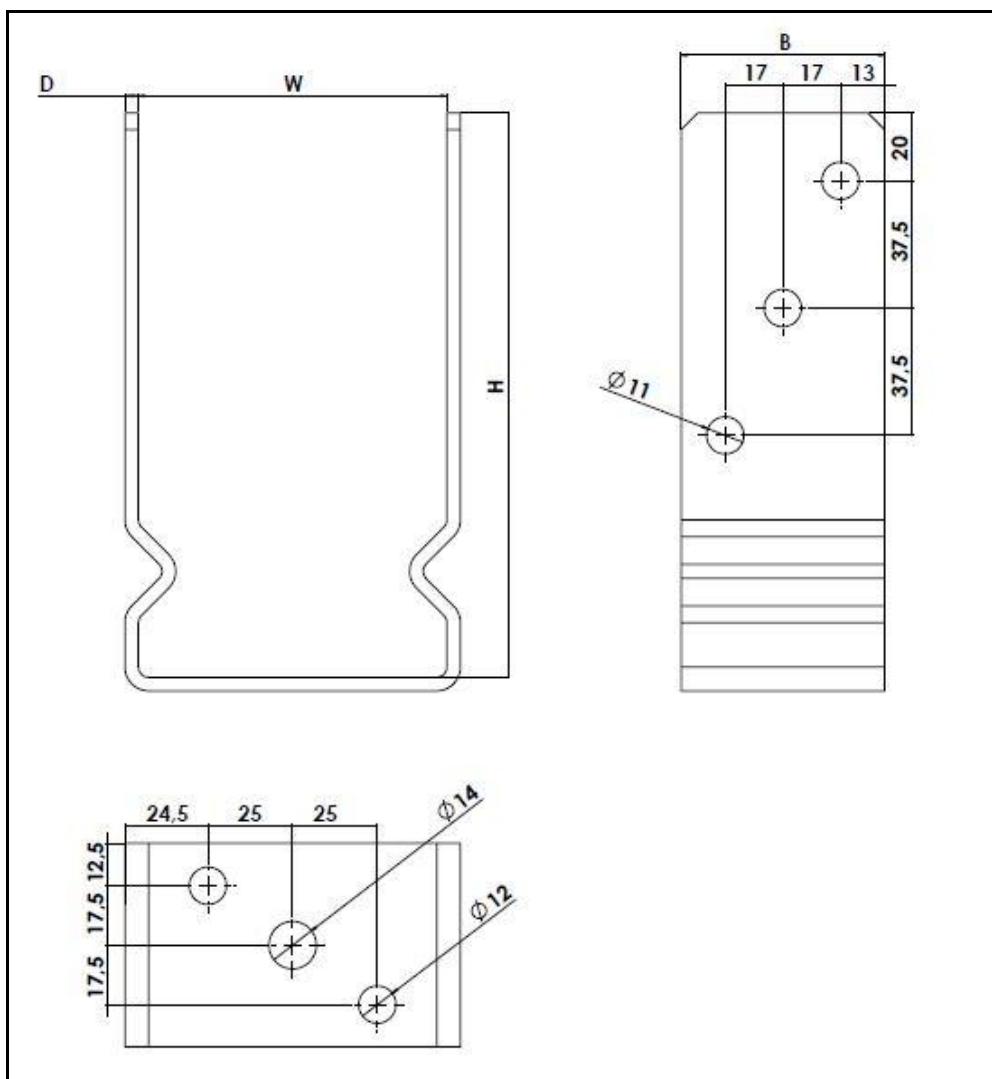
Simbol	Dimensiuni, mm				Cantitatea de deschideri	
	V	H	B.	D.	Ø11	Ø12
PSC 45	45 de ani	170	45 de ani	2	2	1
PSC 60	60	170	60	2	2	1
PSC 75	75	200	60	3	2	2
PSC 90	90	200	60	3	2	2



**Figura 17** Tip PSOL 50

**Tabelul 19** Simboluri și dimensiuni ale plăcilor de cuie tridimensionale PSOL

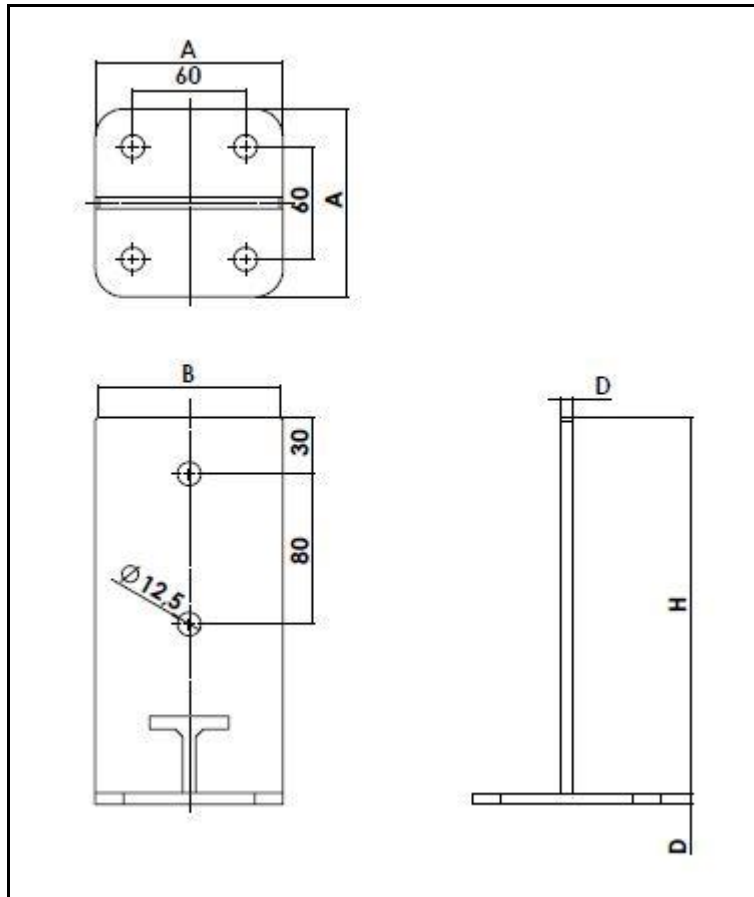
Simbol	Dimensiuni, mm				Cantitatea de deschideri	
	V	H	B.	D.	Ø11	Ø12
PSOL 45	45 de ani	100,5	45 de ani	2	4	2
PSOL 50	51	100,5	45 de ani	2	4	2
PSOL 60	61	100,5	45 de ani	2	4	2
PSOL 70	71	120	71	2,5	4	2
PSOL 90	91	120	71	2,5	4	2
PSOL 100	101	120	71	2,5	4	2



**Figura 18** Tip PSOZ 90

**Tabelul 20** Simboluri și dimensiuni ale plăcii de cuie tridimensionale PSOZ

Simbol	Dimensiuni, mm				Cantitatea de deschideri		
	V	H	B.	D.	$\varnothing 11$	$\varnothing 12$	$\varnothing 14$
PSOZ 70	71	166	60	4	6	2	-
PSOZ 80	81	166	60	4	6	2	-
PSOZ 90	91	166	60	4	6	2	1
PSOZ 100	101	166	60	4	6	2	1
PSOZ 120	121	166	60	4	6	2	1

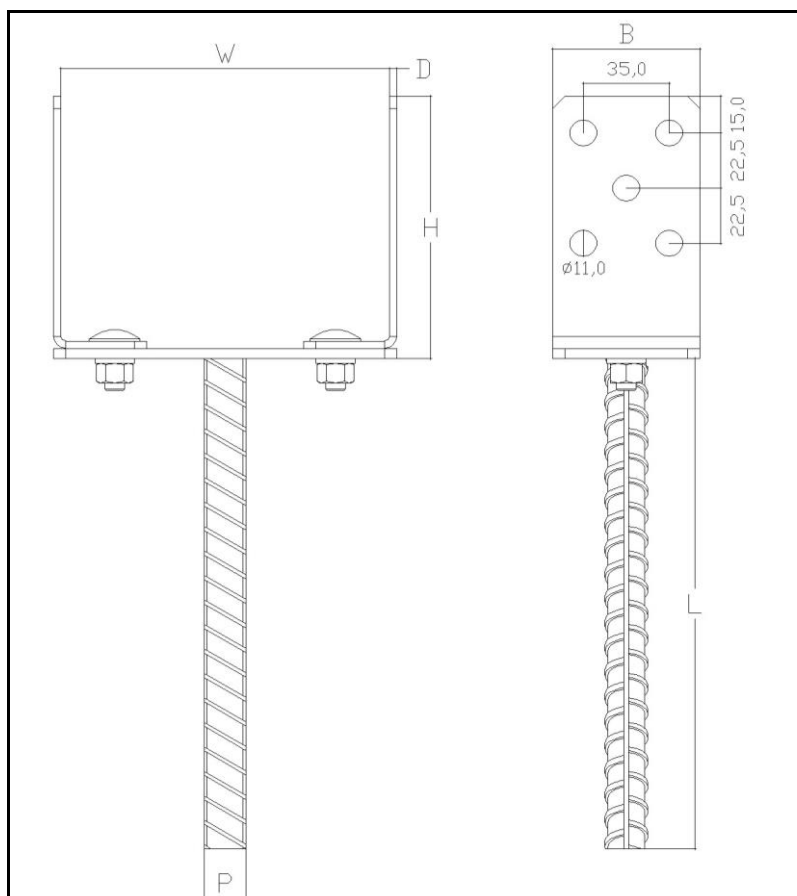


**Figura 19** Tip PUW 100

**Tabelul 21** Simboluri și dimensiuni ale plăcii de cui tridimensionale PUW

Simbol	Dimensiuni, mm				Cantitatea de deschideri
	H	O	B.	D.	Ø12.5
PUW 90	200	90	90	6	6
PUW 100	200	100	100	6	6
PUW 120	250	120	120	8	6
PUW 140	250	140	140	8	6

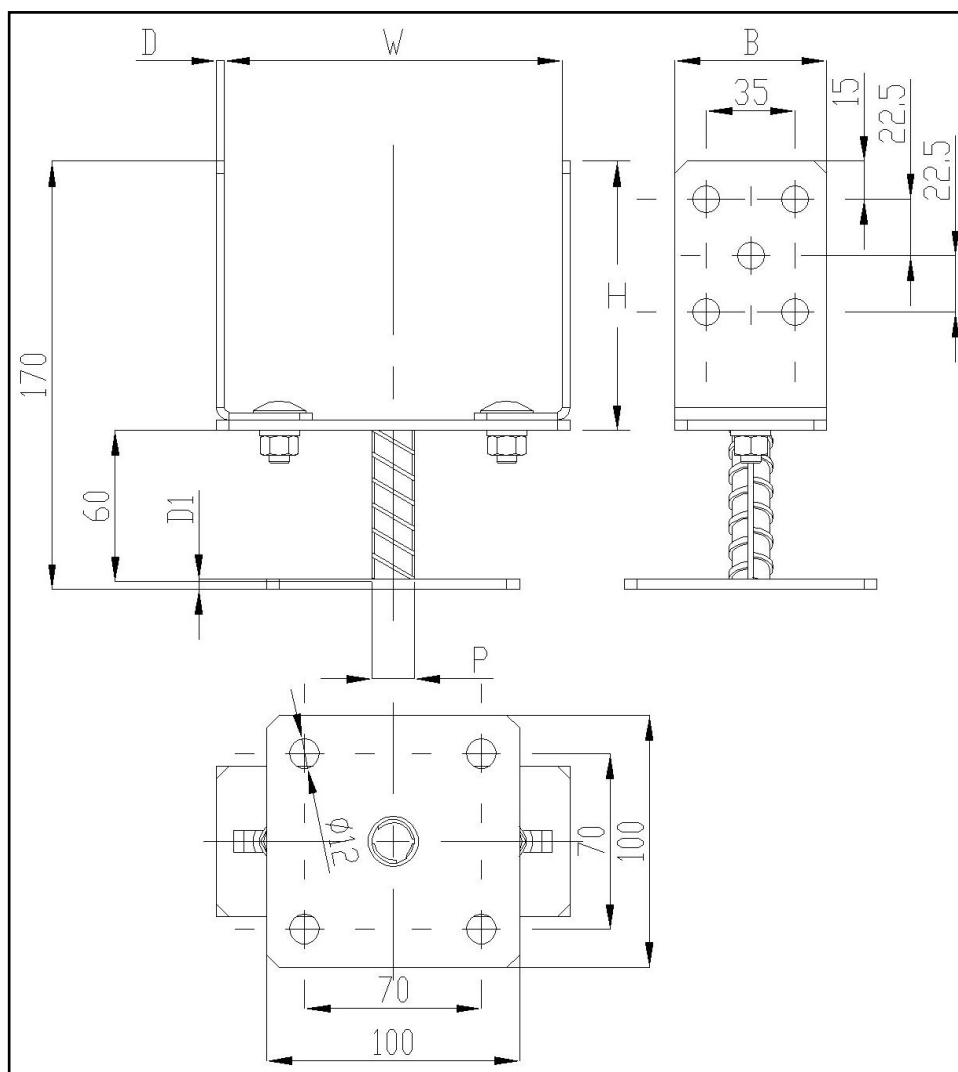




**Figura 21** Tip PSRL 0-160

**Tabelul 23** Simboluri și dimensiuni ale plăcilor de cuie tridimensionale PSRL 0-160

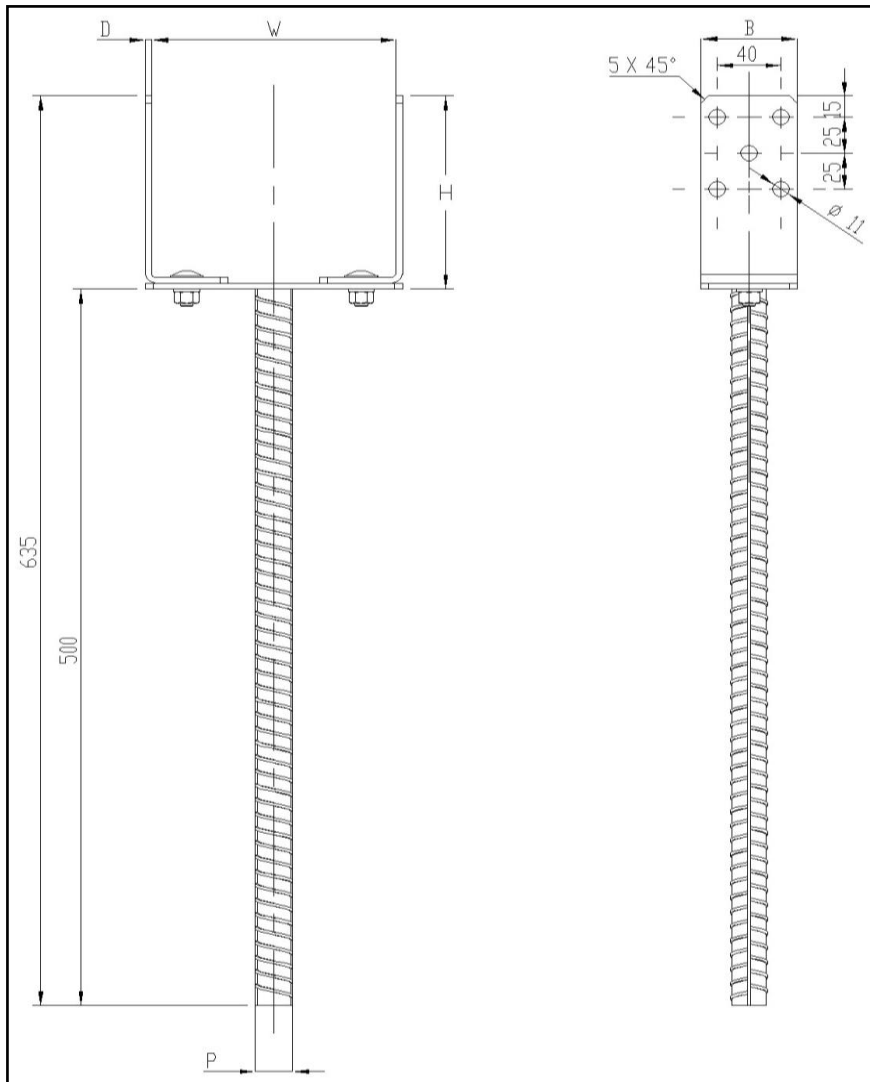
Simbol	Dimensiuni, mm						Cantitate de deschideri Ø11
	V	H	B.	D.	P.	L.	
PSRL 0-160	0-160	107	60	3	18 ani	200	10
PSRL 0-160/400	0-160	107	60	3	20	400	10



**Figura 22** Tip PSRLT 0-160

**Tabelul 24** Simboluri și dimensiuni ale plăcilor de cuie tridimensionale PSRLT 0-160

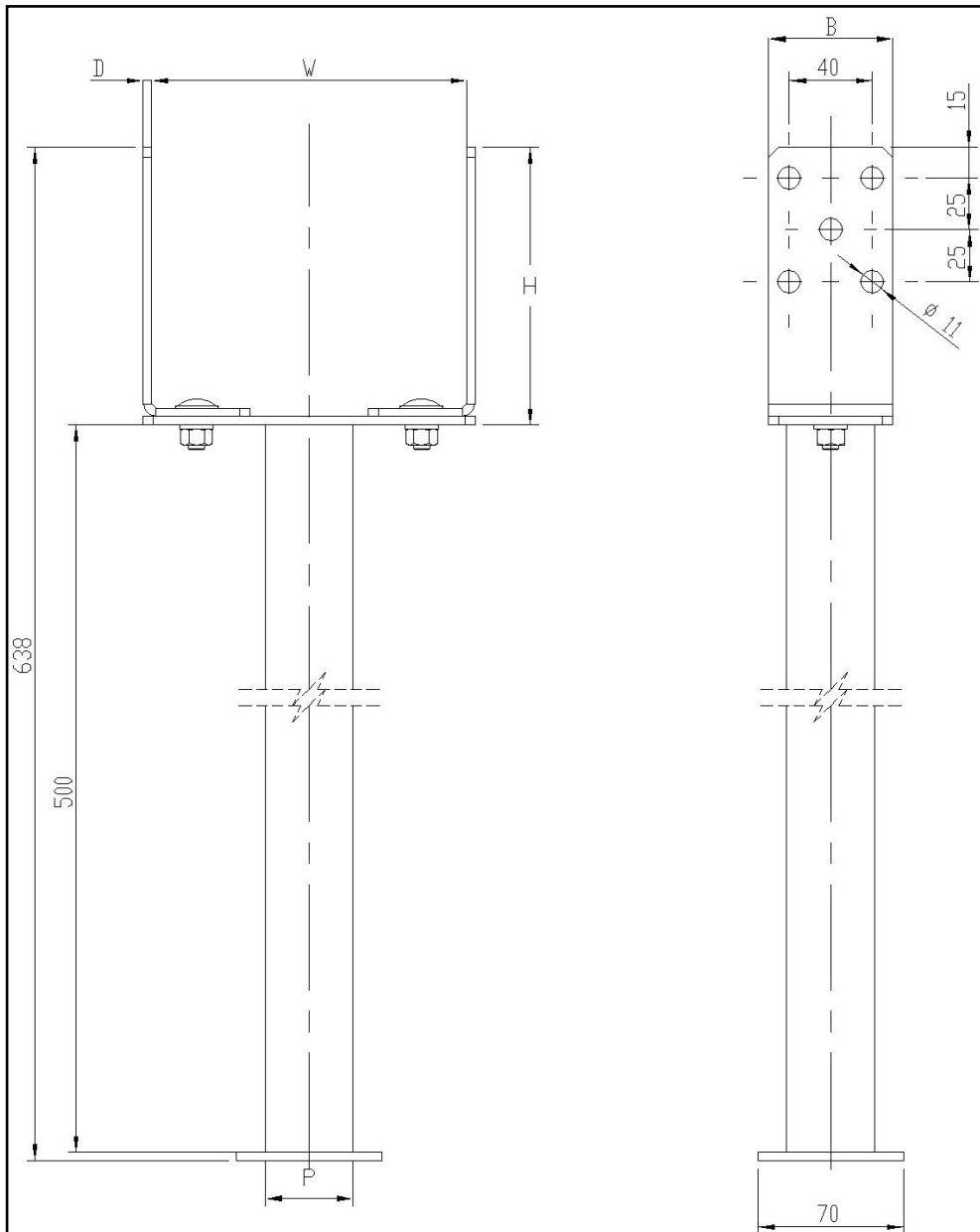
Simbol	Dimensiuni, mm						Cantitatea de deschideri	
	V	H	B.	D.	D1	P.	Ø11	Ø12
PSRLT 0-160	0-160	107	60	3	4	18 ani	10	4



**Figura 23** Tip PSRU 60-200/500

**Tabelul 25** Simboluri și dimensiuni ale plăcii de cuie tridimensionale PSRU 60-200/500

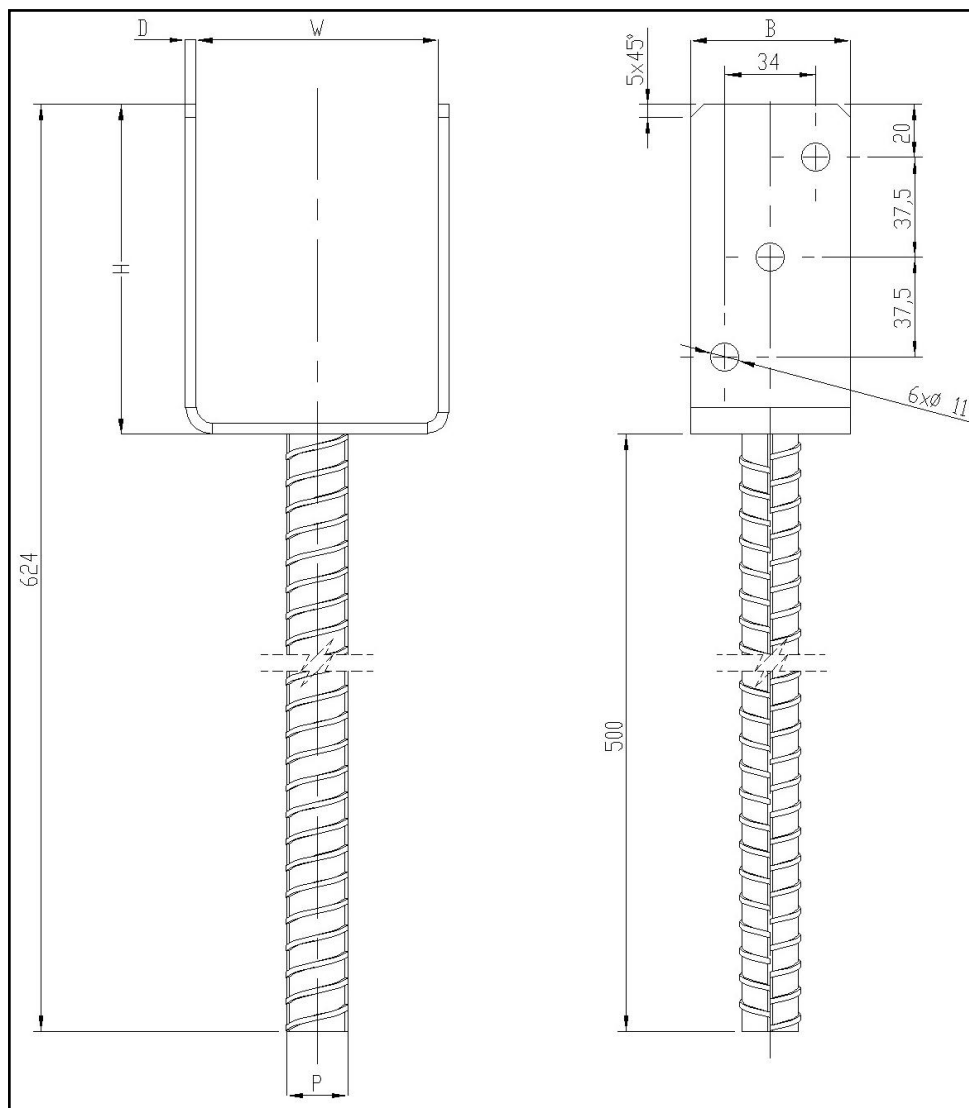
Simbol	Dimensiuni, mm					Cantitate de deschideri
	V	H	B.	D.	P.	Ø11
PSRU 60-200/500	0-200	135	60	4	22	10



**Figura 24** Tip PSRU 60-200 R500

**Tabelul 26** Simboluri și dimensiuni ale plăcii de cuie tridimensionale PSRU 60-200 R500

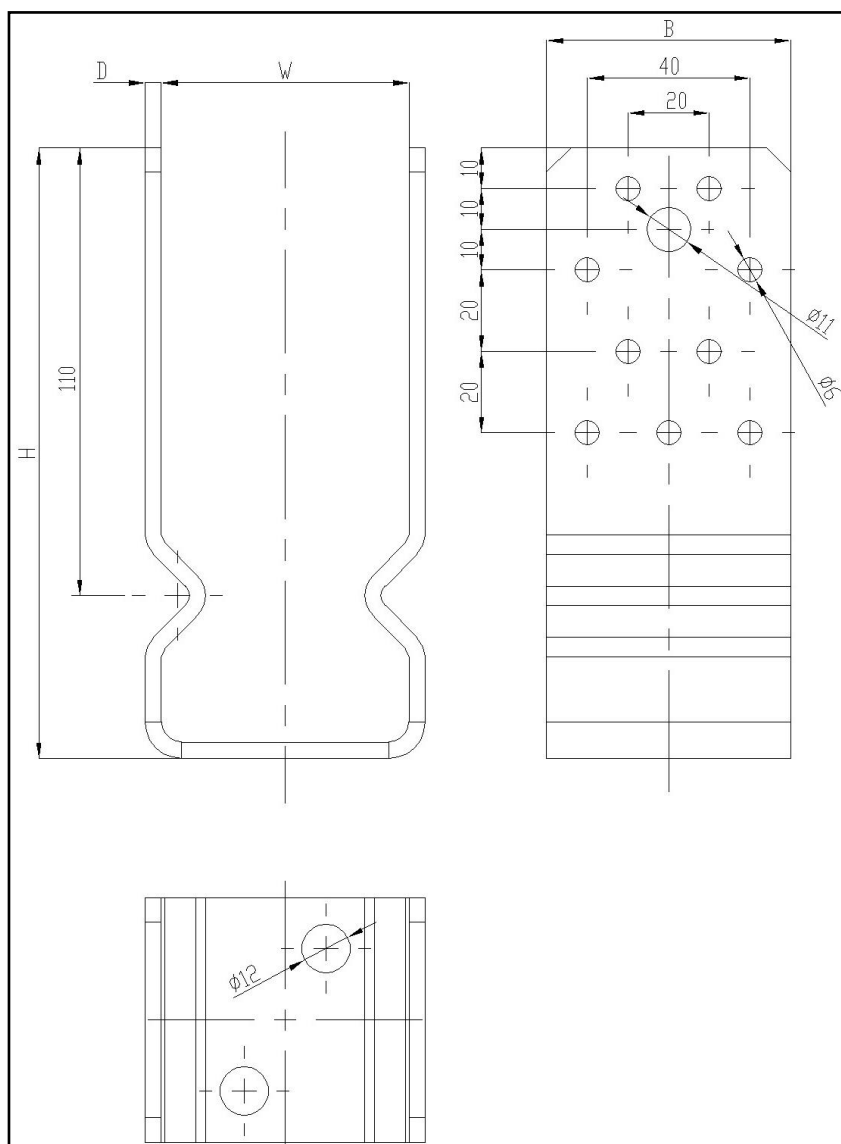
Simbol	Dimensiuni, mm					Cantitate de deschideri
	V	H	B.	D.	P.	Ø11
PSRU 60-200 R500	0-200	138	60	4	42,4x2	10



**Figura 25** Tip PS /500

**Tabelul 27** Simboluri și dimensiuni ale plăcii de cuie tridimensionale PS /500

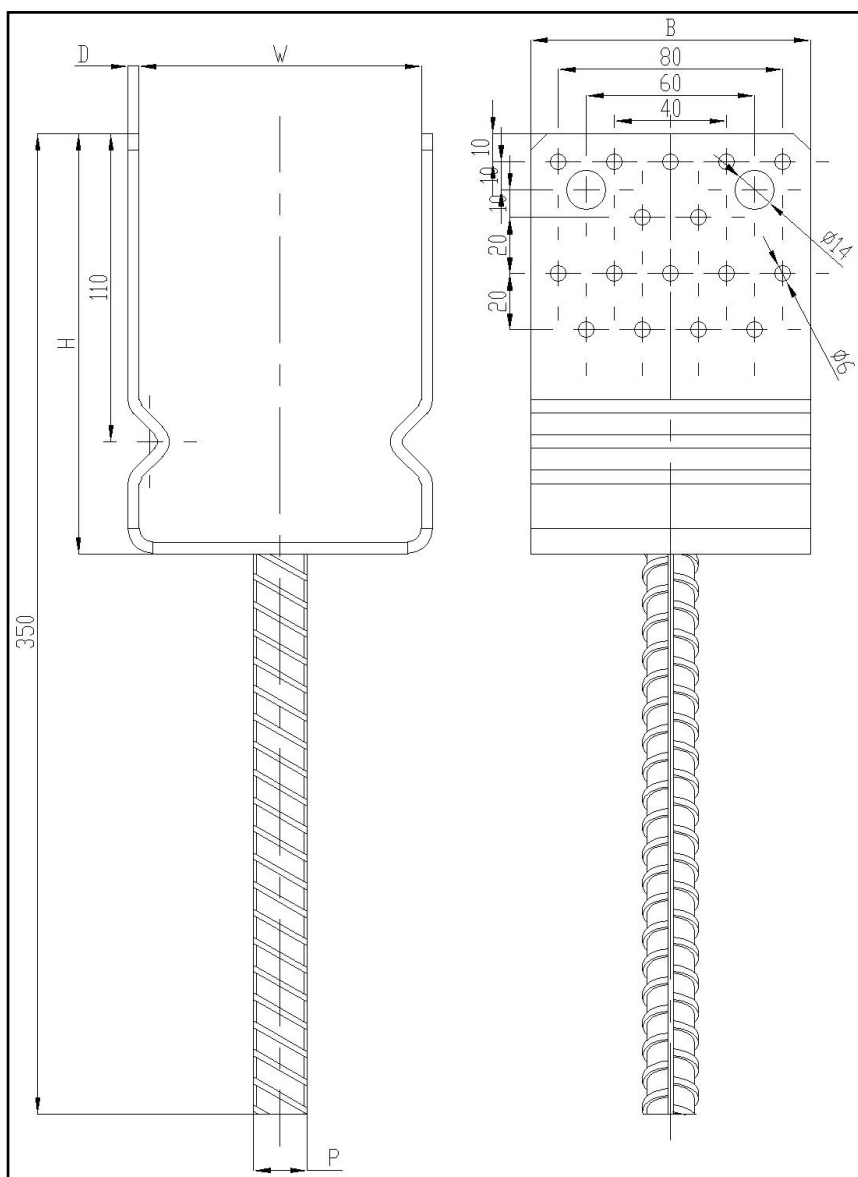
Simbol	Dimensiuni, mm					Cantitate de deschideri
	V	H	B.	D.	P.	Ø11
PS 90U/500	91	124	60	4	22	6
PS 100U/500	101	124	60	4	22	6
PS 120U/500	121	124	60	4	22	6
PS 140U/500	141	124	60	4	22	6
PS 160U/500	162	124	60	4	22	6



**Figura 26** Tip PSSOZ

**Tabelul 28** Simboluri și dimensiuni ale plăcii de cuie tridimensionale PSSOZ

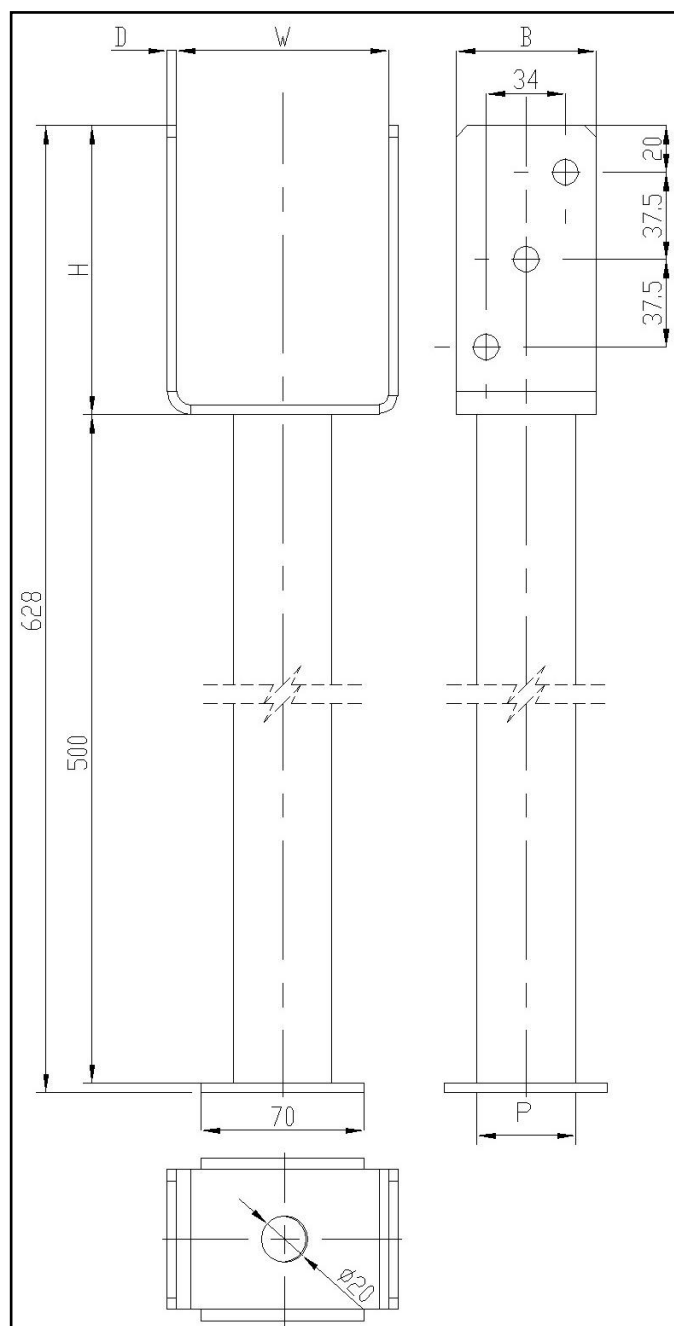
Simbol	Dimensiuni, mm				Cantitatea de deschideri			
	V	H	B.	D.	Ø6	Ø11	Ø12	Ø14
PSSOZ 60	61	150	60	4	18 ani	2	2	-
PSSOZ 80	81	150	60	4	26	2	2	-
PSSOZ 100	101	150	60	4	32	-	2	5
PSSOZ 120	121	150	60	4	40	-	2	5
PSSOZ 140	141	150	60	4	40	-	2	5
PSSOZ 160	161	150	60	4	40	-	2	5



**Figura 27** Tip PSSZ

**Tabelul 29** Simboluri și dimensiuni ale plăcilor de cuie tridimensionale PSSZ

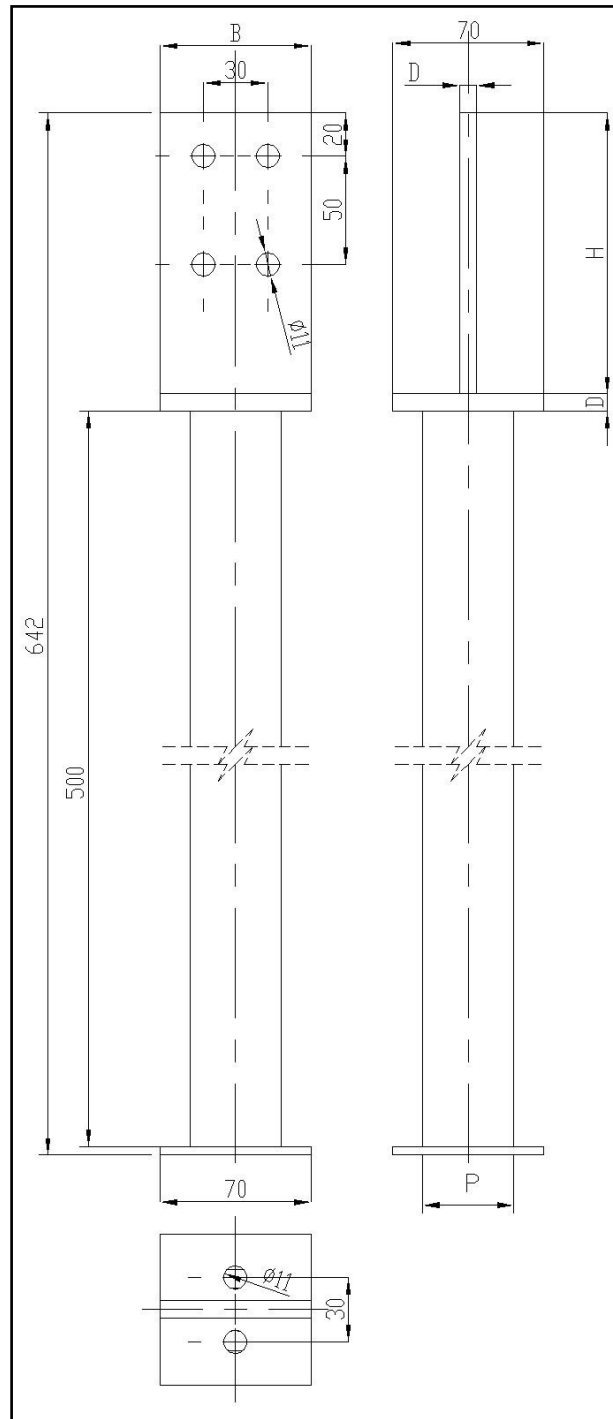
Simbol	Dimensiuni, mm					Cantitatea de deschideri		
	V	H	B.	D.	P.	Ø6	Ø11	Ø14
PSSZ 60	61	150	60	4	18 ani	18 ani	2	-
PSSZ 80	81	150	80	4	18 ani	26	2	-
PSSZ 100	101	150	100	4	18 ani	32	-	4
PSSZ 120	121	150	120	4	18 ani	40	-	4
PSSZ 140	141	150	120	4	18 ani	40	-	4
PSSZ 160	161	150	120	4	18 ani	40	-	4



**Figura 28** Tip PS R500

**Tablul 30** Simboluri și dimensiuni ale plăcii de cuie tridimensionale PS R500

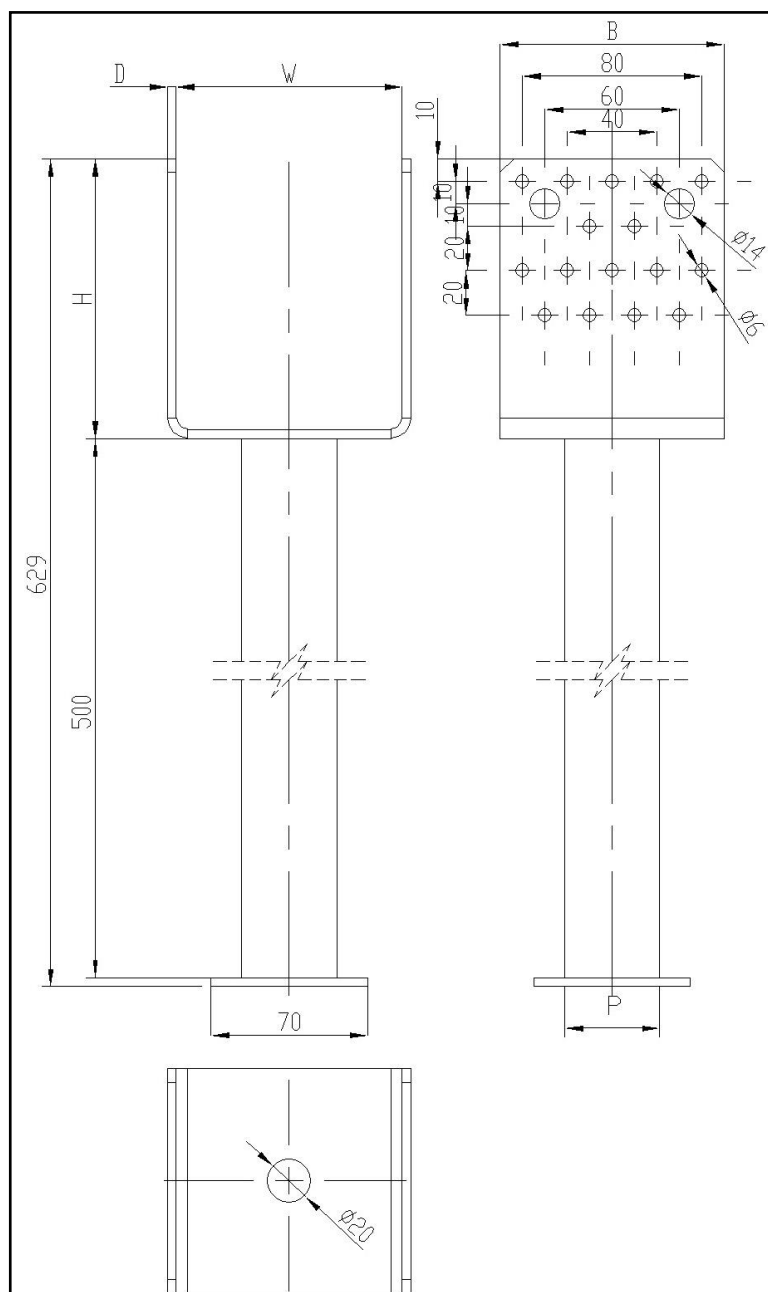
Simbol	Dimensiuni, mm					Cantitate de deschideri	
	V	H	B.	D.	P.	Ø11	Ø20
PS 90 R500	91	124	60	4	42,4x2	6	2
PS 100 R500	101	124	60	4	42,4x2	6	2
PS 120 R500	121	124	60	4	42,4x2	6	2
PS 140 R500	141	124	60	4	42,4x2	6	2
PS 140 R500	162	124	60	4	42,4x2	6	2



**Figura 29** Tip PSW R500

**Tabelul 31** Simboluri și dimensiuni ale plăcii de cuie tridimensionale PSW R500

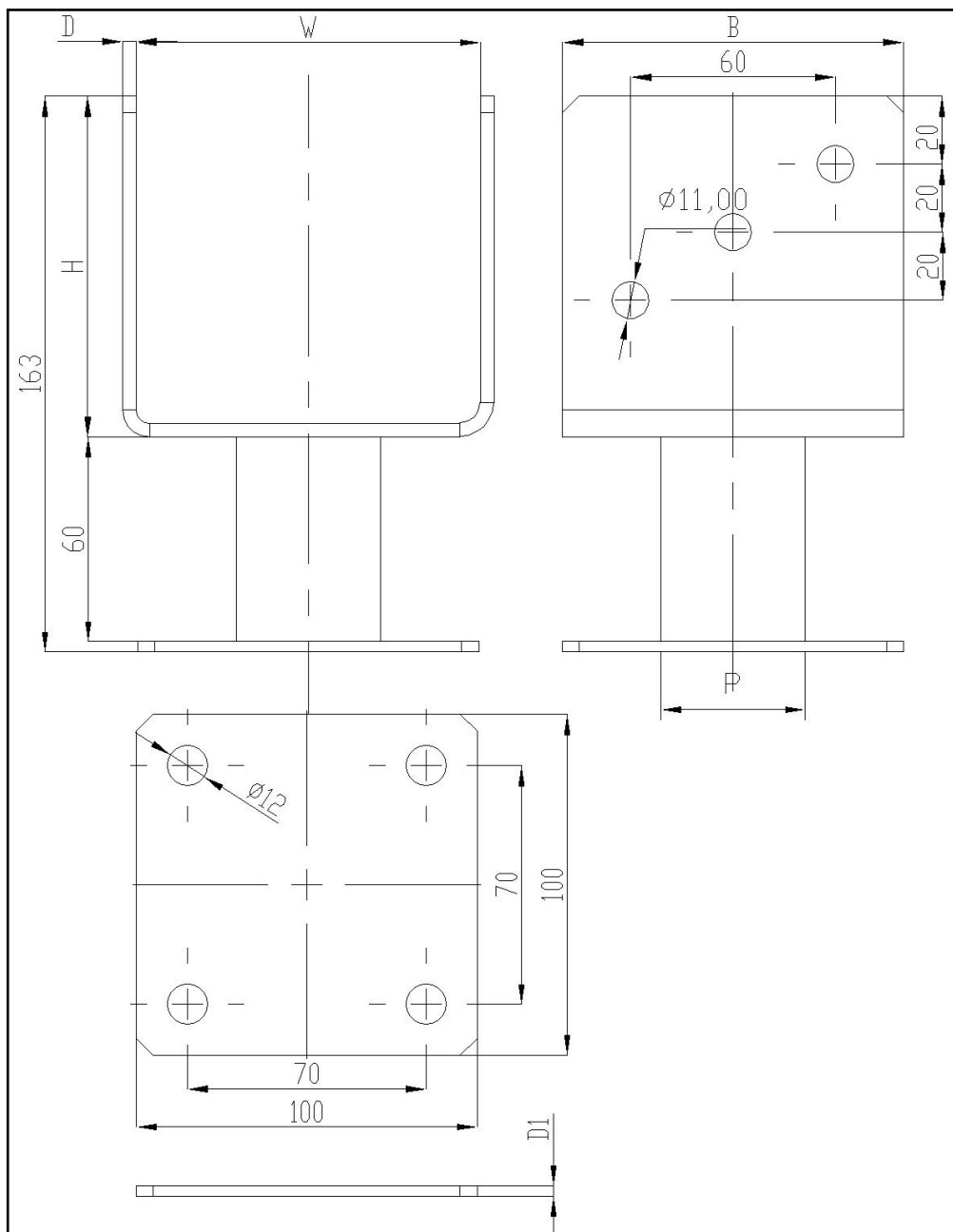
Simbol	Dimensiuni, mm				Cantitate de deschideri	
	H	B.	D.	P.	$\varnothing 11$	$\varnothing 20$
PSW 90 R500	130	70	8	42,4x2	6	1
PSW 100 R500	130	90	8	42,4x2	6	1



**Figura 30** Tip PSS R500

**Tabelul 32** Simboluri și dimensiuni ale plăcii de cuie tridimensională PSS R500

Simbol	Dimensiuni, mm					Cantitatea de deschideri		
	V	H	B.	D.	P.	Ø6	Ø14	Ø20
PSS 100 R500	101	125	100	4	42,4x2	32	4	1
PSS 120 R500	121	125	120	4	42,4x2	40	4	1
PSS 140 R500	141	125	120	4	42,4x2	40	4	1
PSS 160 R500	161	125	120	4	42,4x2	40	4	1

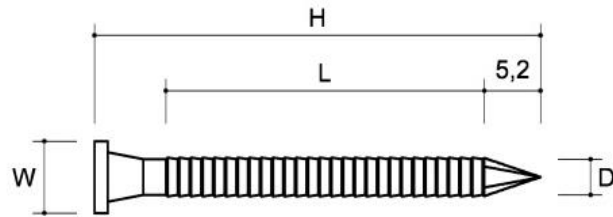


**Figura 31** Tip PMFU

**Tabelul 33** Simboluri și dimensiuni ale plăcilor de cuie tridimensionale PMFU

Simbol	Dimensiuni, mm						Cantitate de deschideri	
	V	H	B.	D.	D1	P.	Ø11	Ø12
PMFU 100	101	100	100	4	3	42,4x2	6	4
PMFU 120	121	100	100	4	3	42,4x2	6	4
PMFU 140	141	100	100	4	3	42,4x2	6	4
PMFU 160	162	100	100	4	3	42,4x2	6	4

## Conectori de tip diblu



ANG 50

Figura 32 Tip ANG 50

Tabelul 34 Dimensiuni tip ANG 50

Simbol	Dimensiuni [mm]				Standard	Nr. DoP
	D.	H	L.	V		
ANG 50 Cui de ancorare cu cap plat	4	50	36,8	8	EN 14592+A1	DWU 30-20232 AN (emis la 02/01/2018) DoP02 (emis pe (28/05/2019)

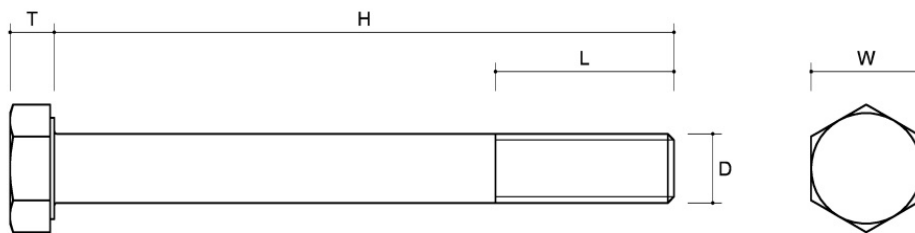
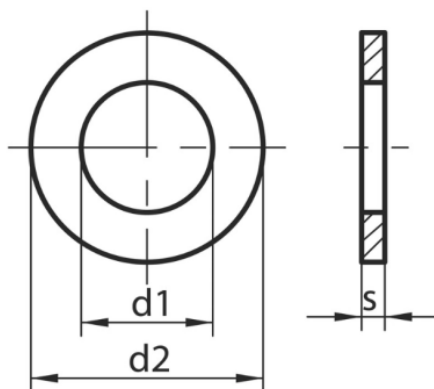


Figura 33 Șurub tip M

Tabelul 35 Dimensiuni tip șurub M

Simbol	Dimensiuni [mm]					Standard	Nr. DoP
	D.	H	L.	V	T.		
M12x160	12	160	36	18 ani	7,5	EN 15048-1 ISO 4014	NKJ/CPR/20170201 (emis pe 01.02.2017)
M12x140		140					
M12x120		120					
M12x110		110	30				
M10x60	10	60	26	16/17	6.4		
M10x80		80					
M10x90		90					

Simbol	Dimensiuni [mm]					Standard	Nr. DoP
	D.	H	L.	V	T.		
M10x100		100	36				
M10x110		110					
M10x120		120					
M10x130		130					
M10x140		140					
M10x160		160					
M10x180		180					
M10x220		220					
M8x60	8	60	22	13	5.2		



**Figura 34**Șaibă tip M

**Tabelul 36**Dimensiuni șaibă tip M

Simbol	Dimensiuni [mm]			Standard	Nr. DoP
	d1	d2	s		
M12	13	24	2,5	EN 15048-1 ISO 7089	NKJ/CPR/2015-09-01 rev.02 (emis la 15.01.2016)
M10	10,5	20	2.0		
M8	8.4	16	1.6		

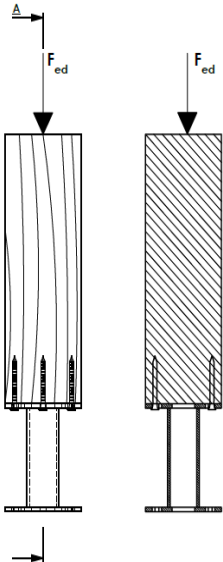
Nu.	Sistem	Tipuri de conectori
1		<p>PMF 80-100                      PMF 80-150                      PMF 80-200                      PMF 100-100                      PMF 100-150                      PMF 100-200</p>

Figura 35 Schema 1

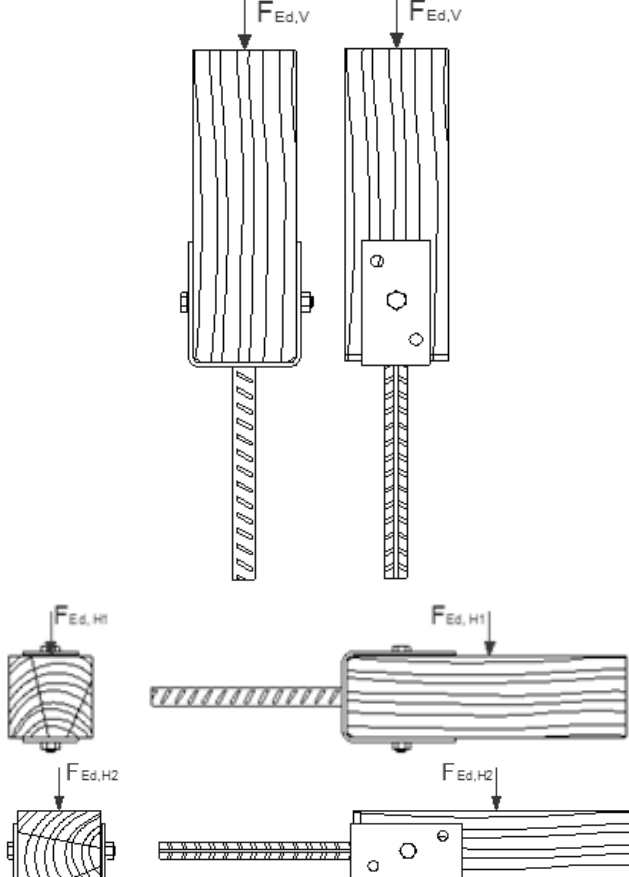
Nu.	Sistem	Tipuri de conectori
2		<p>PS 75U                      PS 150U                      PS 160U</p>

Figura 36 Schema 2

Nu.	Sistem	Tipul conectorului
3		<p>PSC 45 PSC 60 PSC 75 PSC 90</p>

Figura 37 Schema 3

Nu.	Sistem	Tipul conectorului
4		<p>PSD 90  PSD 100  PSD 120  PSD 140  PSD 160  PSD 200</p>

**Figura 38** Schema 4

Nu.	Sistem	Tipul conectorului
5		<p>PSH 75  PSH 80  PSH 90  100 de lire sterline  PSH 120  PSH 140  PSH 160  PSH 200</p>

**Figura 39** Schema 5

Nu.	Sistem	Tipul conectorului
6		PSL 45U

**Figura 40** Schema 6

Nu.	Sistem	Tipul conectorului
7	<p>The diagram illustrates six views of a PSO connector system. The top row shows two vertical side views of a cylindrical component with a downward force vector <math>F_{ed}</math> and a dimension of 10. The middle row shows a horizontal side view on the left and a horizontal side view on the right with a downward force vector <math>F_{ed}</math> and a dimension of 10. The bottom row shows an end view on the left and a horizontal side view on the right with a downward force vector <math>F_{ed}</math> and a dimension of 10.</p>	<p>PSO 50  PSO 60  PSO 70  PSO 80  PSO 90  PSO 100  PSO 120</p>

Figura 41 Schema 7

Nu.	Sistem	Tipul conectorului
8		<p>PSOL 45  PSOL 50  PSOL 60  PSOL 70  PSOL 90  PSOL 100</p>

Figura 42 Schema 8

Nu.	Sistem	Tipul conectorului
9		<p>PSOZ 60          PSOZ 70          PSOZ 90          PSOZ 100          PSOZ 120          PSOZ 140</p>

Figura 43 Schema 9

Nu.	Sistem	Tipul conectorului
10	<p>The diagram illustrates a connector system under various loading conditions. At the top, two vertical views show the system with vertical forces <math>F_{Ed,V}</math> applied to two vertical columns. The height of the connector is indicated as 130. Below this, four views show horizontal force applications: <math>F_{Ed,H1}</math> and <math>F_{Ed,H2}</math>. Each horizontal force view includes a top-down view of the connector's internal structure and a side view showing the force being applied to the right side of the connector. The width of the connector is also indicated as 130.</p>	<p>PSP 140  PSP 160  PSP 200</p>

Figura 44 Schema 10

Nu.	Sistem	Tipul conectorului
11		<p>PSP DX 45  PSP DX 70  PSP DX 90  PSP DX 100  PSP DX 120  PSP DX 140  PSP DX 150</p>

Figura 45 Schema 11

Nu.	Sistem	Tipul conectorului
12		PSPD 70 PSPD 90 PSPD 100 PSPD 120 PSPD 140 PSPD 150 PSPD 160 PSPD 200

Figura 46 Schema 12

Nu.	Sistem	Tipul conectorului
13		<p>PSPOD 80  PSPOD 90  PSPOD 100  PSPOD 120</p>

Figura 47 Schema 13

Nu.	Sistem	Tipul conectorului
14		<p>PSPW 70  PSPW 90  PSPW 100  PSPW 120  PSPW 140  PSPW 150  PSPW 160  PSPW 200</p>

**Figura 48** Schema 14

Nu.	Sistem	Tipul conectorului
15	<p>The diagram illustrates four different wood-to-wood connection systems. Each system is shown with a downward force <math>F_{ed}</math> and a dimension of 50 mm. The top two systems are vertical connections. The middle and bottom two systems are horizontal connections.</p>	<p>PSS 60  PSS 80  PSS 100  PSS 120  PSS 140</p>

Figura 49 Schema 15

Nu.	Sistem	Tipul conectorului
16		<p>PST 75  PST 80  PST 150  PST 160  PST 200</p>

**Figura 50** Schema 16

Nu.	Sistem	Tipul conectorului
17 ani		PSW 70 PSW 90

Figura 51 Schema 17

Nu.	Sistem	Tipul conectorului
18 ani		PSZ 60 PSZ 70 PSZ 90 PSZ 100 PSZ 120 PSZ 140

Figura 52 Schema 18

Nu.	Sistem	Tipul conectorului
19		PUW 90 PUW 100 PUW 120 PUW 140

Figura 53 Schema 19

Nu.	Sistem	Tipul conectorului
20		<p>PSRL 0-160  PSRL 0-160 400  PSRU 60-200/500</p>

**Figura 54** Schema 20

Nu.	Sistem	Tipul conectorului
21 de ani		<p>PSRLT 0-160</p>

**Figura 55** Schema 21

Nu.	Sistem	Tipul conectorului
22		PSRU 60-200 R500

Figura 56 Schema 22

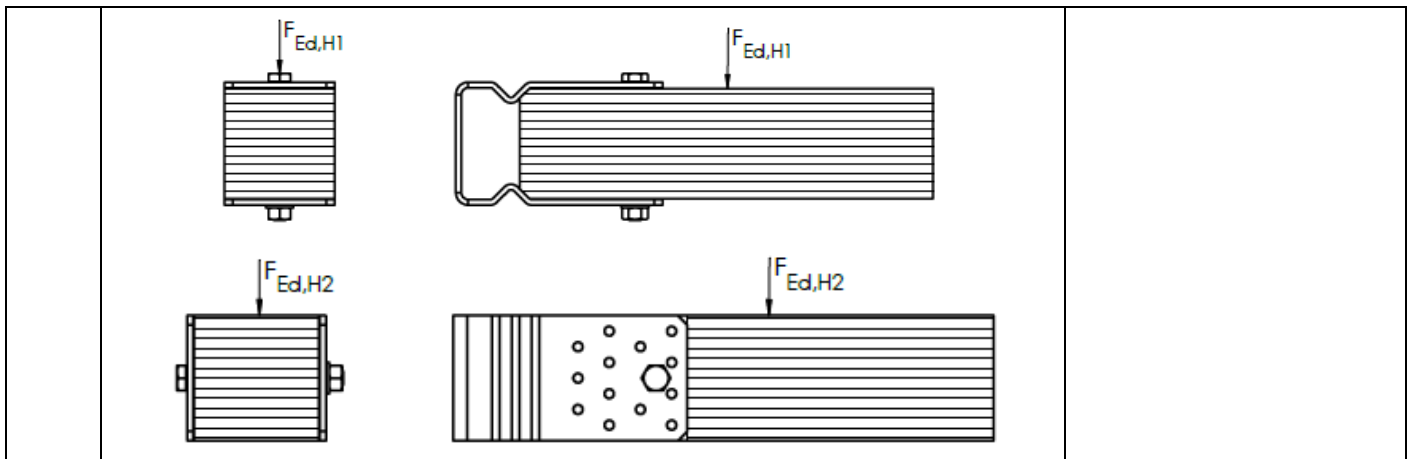
Nu.	Sistem	Tipul conectorului
23 de ani		<p>PS 90U/500  PS 100U/500  PS 120U/500  PS 140U/500  PS 160U/500</p> <p>PSSZ 60  PSSZ 80  PSSZ 100  PSSZ 120  PSSZ 140  PSSZ 160</p>

Figura 57 Schema 23

Nu.	Sistem	Tipul conectorului
24		<p>PS 90U R500  PS 100U R500  PS 120U R500  PS 140U R500  PS 160U R500</p> <p>PSW 70 R500  PSW 90 R500</p> <p>PSS 100 R500  PSS 120 R500  PSS 140 R500  PSS 160 R500</p>

Figura 58 Schema 24

Nu.	Sistem	Tipul conectorului
25		<p>PSSOZ 60  PSSOZ 80  PSSOZ 100  PSSOZ 120  PSSOZ 140  PSSOZ 160</p>



**Figura 59** Schema 25

Nu.	Sistem	Tipul conectorului
26		<p>PMFU 100            PMFU 120            PMFU 140            PMFU 160</p>

**Figura 60** Schema 26

<b>PLĂCI DE CUIE TRIDIMENSIONALE</b>	<b>ANEXA 3</b> ETA 20/1044
<b>CAPACITĂȚILE CARACTERISTICE DE SARCINĂ ALE CONECTORILOR</b>	

**Tabelul 37** Capacitățile portante caracteristice ale conectorilor

Conector	Capacitate portantă <i>N<sub>Drumul V</sub>[kN]*</i>		Capacitate portantă <i>N<sub>Drumul H1</sub>[kN]**</i>		Capacitate portantă <i>N<sub>Drumul H2</sub>[kN]***</i>		Nr. document
	Cherestea <i>NRk, V, w</i>	Oțel <i>N<sub>Drumuri, V, s</sub></i>	Cherestea <i>NRk, H1, w</i>	Oțel <i>N<sub>Drumul H1</sub></i>	Cherestea <i>NRk, H2, w</i>	Oțel <i>N<sub>Drum, H2, s</sub></i>	
	PS 75U	92,9	57,3	12,2	9,6	12	
PS 150U	187,4	57,3	12,2	9,6	25,7	1,2	
PS 160U	200	57,3	12,2	9,6	28,3	1,2	
PSL 45U	35,5	51,7	2,9	1,6	3	0,8	KAO-L-PSL-01_B
PSS 60	58	57,3	14,4	7,7	6,5	1,2	KAO-L-PSS-01
PSS 80	100,9	57,3	13	7,7	10	1,2	
PSS 100	151,2	57,3	28,8	7,7	23,4	1,1	
PSS 120	231,8	57,3	35,4	7,7	23,4	1,1	
PSS 140	329,3	57,3	35,4	7,7	23,4	1,1	
PSO 50	10,5	57,6	7,8	1,6	4,9	9	KAO-L-PSO-01
PSO 60	10,5	57,6	8,6	1,6	6,5	9	
PSO 70	15,9	57,6	12,4	2,6	8,2	19,1	
PSO 80	15,9	57,6	12,4	2,6	10	19,1	
PSO 90	15,9	57,6	12,4	2,6	12	19,1	
PSO 100	15,9	57,6	12,4	2,6	14	19,1	
PSO 120	15,9	57,6	12,4	2,6	18,4	19,1	
PSP 140	15,1	-	22,8	-	22,8	-	KAO-L-PSP-01
PSP 160	15,1	-	34	-	34	-	
PSP 200	15,1	-	42,5	-	42,5	-	
PSPW 70	14,1	28,8	16,5	5,7	11,8	17,5	KAO-L-PSPW-01
PSPW 90	14,1	28,8	28,4	5,7	11,8	17,5	

Conector	Capacitate portantă <i>N<sub>Drumul V</sub>[kN]*</i>		Capacitate portantă <i>N<sub>Drumul H1</sub>[kN]**</i>		Capacitate portantă <i>N<sub>Drumul H2</sub>[kN]***</i>		Nr. document
	Cherestea <i>NRk, V, w</i>	Oțel <i>N<sub>Drumuri, V, s</sub></i>	Cherestea <i>NRk, H1, w</i>	Oțel <i>N<sub>Drumul H1</sub></i>	Cherestea <i>NRk, H2, w</i>	Oțel <i>N<sub>Drum, H2, s</sub></i>	
	PSPW 100	15.1	36	35,6	12.6	12.7	
PSPW 120	15.1	36	42,9	12.6	12.7	21,8	
PSPW 140	16	43.2	67,6	18 ani	13	34,6	
PSPW 150	16	43.2	72,4	18 ani	13	34,6	
PSPW 160	16	43.2	77,2	22,9	13	34,6	
PSPW 200	16	43.2	96,5	29	13	34,6	
PSPD 70	14.1	28,8	16,5	5.7	11.8	17,5	
PSPD 90	14.1	28,8	28,4	5.7	11.8	17,5	
PSPD 100	15.1	36	35,6	12.4	12.7	21,8	
PSPD 120	15.1	36	45,8	12.4	12.7	21,8	
PSPD 140	16	43.2	70,9	18.4	13	26.2	
PSPD 150	16	43.2	75,9	18.4	13	26.2	
PSPD 160	16	43.2	81	22,9	13	26.2	
PSPD 200	16	43.2	101.3	29	13	26.2	
PSPOD 80	14.1	28,8	20.1	0,8	11.8	21,8	
PSPOD 90	14.1	28,8	25,4	0,8	11.8	21,8	
PSPOD 100	15.1	36	31,4	1	12.7	27.3	
PSPOD 120	15.1	36	45.2	1	12.7	27.3	
PSP DX 45	4.7	7.6	6.1	0,5	3.1	6.9	
PSP DX 70	7.1	14.4	16,5	0,7	4.8	13.1	
PSP DX 90	7.1	14.4	28,4	0,9	5.9	13.1	
PSP DX 100	7.1	14.4	35,5	1	5.9	13.1	
PSP DX 120	7.1	14.4	42,6	1.2	5.9	13.1	
PSP DX 140	7.1	14.4	49,6	1,5	5.9	13.1	
PSP DX 150	7.6	18 ani	64,5	1.6	6.4	16.4	

Conector	Capacitate portantă <i>N<sub>Drumul V</sub>[kN]*</i>		Capacitate portantă <i>N<sub>Drumul H1</sub>[kN]**</i>		Capacitate portantă <i>N<sub>Drumul H2</sub>[kN]***</i>		Nr. document
	Cherestea <i>NRk, V, w</i>	Oțel <i>N<sub>Drumuri, V, s</sub></i>	Cherestea <i>NRk, H1, w</i>	Oțel <i>N<sub>Drumul H1</sub></i>	Cherestea <i>NRk, H2, w</i>	Oțel <i>N<sub>Drum, H2, s</sub></i>	
	PST 75	31,9	117,5	2,5	3.7	9.1	
PST 80	31,9	117,5	2,5	3.7	13	7.1	
PST 150	31,9	117,5	2,5	3.7	13	7.1	
PST 160	31,9	117,5	2,5	3.7	13	7.1	
PST 200	31,9	117,5	2,5	3.7	13	7.1	
PSH 70	88,2	169.2	3.16	16,5	8.8	8.3	KAO-L-PSH-01
PSH 80	100,8	169.2	3.16	22.1	10	8.3	
PSH 90	113,4	169.2	3.16	28,4	12	8.3	
100 de lire sterline	126	169.2	3.16	35,6	14	8.3	
PSH 120	151.2	169.2	3.16	52,3	18.4	8.3	
PSH 140	176,4	169.2	3.16	72,2	23.2	8.3	
PSH 160	201,6	169.2	3.16	95,4	28.3	8.3	
PSH 200	252	169.2	3.16	151.2	39,6	8.3	
PSZ 60	24,9	57,3	11.8	7.7	6,5	0,7	KAO-L-PSZ-01
PSZ 70	24,9	57,3	12.9	7.7	8.2	0,7	
PSZ 90	24,9	57,3	12.9	7.7	12	0,7	
PSZ 100	24,9	57,3	12.9	7.7	14	0,7	
PSZ 120	24,9	57,3	12.9	7.7	18.4	0,7	
PSZ 140	24,9	57,3	12.9	7.7	23.2	0,7	
PSW 70	88,2	57,3	11,5	7.7	13	2.1	KAO-L-PSW-01
PSW 90	151.2	57,3	21,8	7.7	22.4	2.1	
PSD 90	14.1	28,8	28,4	2.9	11.8	10.1	KAO-L-PSD-01
PSD 100	15.1	36	35,6	4.1	12.7	9	
PSD 120	15.1	36	45,3	3.5	12.7	9	
PSD 140	16	43.2	70,4	5.7	13	14,7	

Conector	Capacitate portantă <i>N<sub>Drumul V</sub>[kN]*</i>		Capacitate portantă <i>N<sub>Drumul H1</sub>[kN]**</i>		Capacitate portantă <i>N<sub>Drumul H2</sub>[kN]***</i>		Nr. document
	Cherestea <i>NRk, V, w</i>	Oțel <i>N<sub>Drumuri, V, s</sub></i>	Cherestea <i>NRk, H1, w</i>	Oțel <i>N<sub>Drumul H1</sub></i>	Cherestea <i>NRk, H2, w</i>	Oțel <i>N<sub>Drum, H2, s</sub></i>	
	PSD 160	16	43.2	80,4	5	13	
PSD 200	16	43.2	100,5	4	13	9,8	
PSC 45	14.1	36	8.1	0,2	4.2	3	KAO-L-PSCL-01
PSC 60	14.1	36	14.4	0,3	6,5	5.1	
PSC 75	16	36	22,5	0,8	9.1	10.6	
PSC 90	16	36	32,4	0,9	12	14,8	
PSOL 45	11.6	36	8.1	0,76	4	8.1	
PSOL 50	12.9	36	10	0,76	5	8.1	
PSOL 60	15.1	36	14.4	0,76	7	8.1	
PSOL 70	15.1	36	19,6	0,96	8	14.2	
PSOL 90	15.1	36	21.3	0,96	12	14.2	
PSOL 100	15.1	36	21.3	0,96	14	14.2	
PSOZ 60	24,9	112,8	11,8	1.1	6,5	10.2	KAO-L-PSOZ-01
PSOZ 70	24,9	112,8	15,9	1.1	8.2	10.2	
PSOZ 90	24,9	112,8	15,9	1.1	12	10.2	
PSOZ 100	24,9	112,8	15,9	1.1	14	10.2	
PSOZ 120	24,9	112,8	15,9	1.1	18.4	10.2	
PSOZ 140	24,9	112,8	15,9	1.1	23.2	10.2	
PUW 90	70,6	129,3	25,4	0,54	11.9	13.7	KAO-L-PUW-01
PUW 100	79	129,3	32.2	0,6	14	16,5	
PUW 120	94.1	129,3	47,3	0,72	18.4	24,9	
PUW 140	110,9	129,3	66,3	0,84	23.2	32,8	
PMF 80-100	117.1	66	-	-	-	-	KAO-L-PMF-01
PMF 80-150	117.1	66	-	-	-	-	
PMF 80-200	117.1	66	-	-	-	-	

Conector	Capacitate portantă $N_{Drumul V}$ [kN]*		Capacitate portantă $N_{Drumul H1}$ [kN]**		Capacitate portantă $N_{Drumul H2}$ [kN]***		Nr. document
	Cherestea $NRk, V, w$	Oțel $N_{Drumuri, V, s}$	Cherestea $NRk, H1, w$	Oțel $N_{Drumul H1}$	Cherestea $NRk, H2, w$	Oțel $N_{Drum, H2, s}$	
	PMF 100-100	190.2	84,6	-	-	-	
PMF 100-150	190.2	84,6	-	-	-	-	
PMF 100-200	190.2	84,6	-	-	-	-	

Capacitate portantă  $N_{Drumul V}$ [kN] - Încărcare cu o forță verticală îndreptată în jos

Capacitate portantă  $N_{Drumul H1}$ [kN] - Încărcarea cu o forță orizontală paralelă cu axa șurubului

Capacitate portantă  $N_{Drumul H2}$ [kN] - Încărcarea cu o forță orizontală perpendiculară pe axa șurubului

**Tabelul 38** Capacitățile portante caracteristice ale conectorilor

Conector	Cherestea	Purtare de sarcină capacitate $N_{Drumul V}$ [kN] <sup>1)</sup>		Purtare de sarcină capacitate $N_{Drumul H1}$ [kN] <sup>2)</sup>		Purtare de sarcină capacitate $N_{Drumul H2}$ [kN] <sup>3)</sup>		Conectori pe conexiune	Metoda de determinare	Nr. document	Nota
		Cherestea $NRk, V, w$	Oțel $N_{Drumuri, V, s}$	Cherestea $NRk, H1, w$	Oțel $N_{Drumul H1}$	Cherestea $NRk, H2, w$	Oțel $N_{Drum, H2, s}$				
		PSRL 0-160	C24	113,4 <sup>4)</sup>	57,3	-	-				
PSRL 0-160/400	113,4 <sup>4)</sup>	62,9		-	-	18,6 <sup>4)</sup>	0,4	KAO-L-PSRL_400-01			
PSRLT 0-160	C24	113,4 <sup>4)</sup>	57,3	-	-	18,6 <sup>4)</sup>	0,4	1	calcule	KAO-L-PSRLT-01	
PSRU 60-200/500	C24	113,4 <sup>4)</sup>	68,5	-	-	18,6 <sup>4)</sup>	0,6	1	calcule	KAO-L-PSRU 60-200_500-01	
PSRU 60-200 R500	C24	113,4 <sup>4)</sup>	59,7	-	-	18,6 <sup>4)</sup>	0,6	1	calcule	KAO-L-PSRU 60-200 R500-01	
PS 90U/500	C24	108,5	68,5	13,3	5,2	12,0	1,2	1	calcule	KAO-L-PS 500-01	
PS 100U/500		121,1	68,5	13,3	5,2	14,0	1,2				
PS 120U/500		146,3	68,5	13,3	5,2	18,4	1,2				
PS 140U/500		171,5	68,5	13,3	5,2	23,2	1,2				
PS 160U/500		196,7	68,5	13,3	5,2	28,3	1,2				
PSSOZ 60	C24	24,9	112,8	15,8	1,1	6,5	3,5	1	calcule	KAO-L-PSSOZ-01	
PSSOZ 80		33,3	150,4	21,0	1,4	10,0	3,5				
PSSOZ 100		41,6	188,0	26,3	1,8	28,0	8,3				
PSSOZ 120		49,9	225,6	31,5	2,1	35,6	8,3				
PSSOZ 140		49,9	225,6	31,5	2,1	35,6	8,3				

Conector	Cherestea	Purtare de sarcină capacitate $N_{Drumul V}$ [kN] <sup>1)</sup>		Purtare de sarcină capacitate $N_{Drumul H1}$ [kN] <sup>2)</sup>		Purtare de sarcină capacitate $N_{Drumul H2}$ [kN] <sup>3)</sup>		Conectori pe conexiune	Metoda de determinare	Nr. document	Nota
		Cherestea	Oțel	Cherestea	Oțel	Cherestea	Oțel				
		$N_{Rk, V, w}$	$N_{Drumuri, V, s}$	$N_{Rk, H1, w}$	$N_{Drumul H1}$	$N_{Rk, H2, w}$	$N_{Drum, H2, s}$				
PSSOZ 160		49,9	225,6	31,5	2.1	35,7	8.3				
PSSZ 60	C24	24,9	57,3	15,8	7.7	6,5	0,6	1	calcule	KAO-L-PSSZ-01	
PSSZ 80		33,3	57,3	21,0	7.7	10,0	0,8				
PSSZ 100		41,6	57,3	26,3	7.7	28,0	1,0				
PSSZ 120		49,9	57,3	31,5	7.7	35,6	1,2				
PSSZ 140		49,9	57,3	31,5	7.7	35,6	1,2				
PSSZ 160		49,9	57,3	31,5	7.7	35,7	1,2				
PS 90U R500		C24	108,5	59,7	13,3	4.8	12,0				
PS 100U R500	121,1		59,7	13,3	4.8	14,0	1,2				
PS 120U R500	146,3		59,7	13,3	4.8	18,4	1,2				
PS 140U R500	171,5		59,7	13,3	4.8	23,2	1,2				
PS 160U R500	196,7		59,7	13,3	4.8	28,3	1,2				
PSW 70 R500	C24	88,2	59,7	11,5	4.8	13,0	2,1	1	calcule	KAO-L-PSW R500-01	
PSW 90 R500		151,2	59,7	21,8	4.8	22,4	2,1				
PSS 100 R500	C24	151,2	59,7	28,8	4.8	23,4	1,1	1	calcule	KAO-L-PSS R500-01	
PSS 120 R500		231,8	59,7	35,4	4.8	23,4	1,1				
PSS 140 R500		329,3	59,7	35,4	4.8	23,4	1,1				
PSS 160 R500		151,2	59,7	28,8	4.8	23,4	1,1				
PMFU 100	C24	186,9	59,7	20,5	10.0	14,0	2,2	1	calcule	KAO-L-PMFU-01	
PMFU 120		235,4	59,7	20,5	10.0	18,4	2,2				
PMFU 140		277,4	59,7	20,5	10.0	23,2	2,2				
PMFU 160		319,4	59,7	20,5	10.0	28,3	2,2				

1) Capacitate portantă  $N_{Drumul V}$ [kN] - Încărcare cu o forță verticală îndreptată în jos

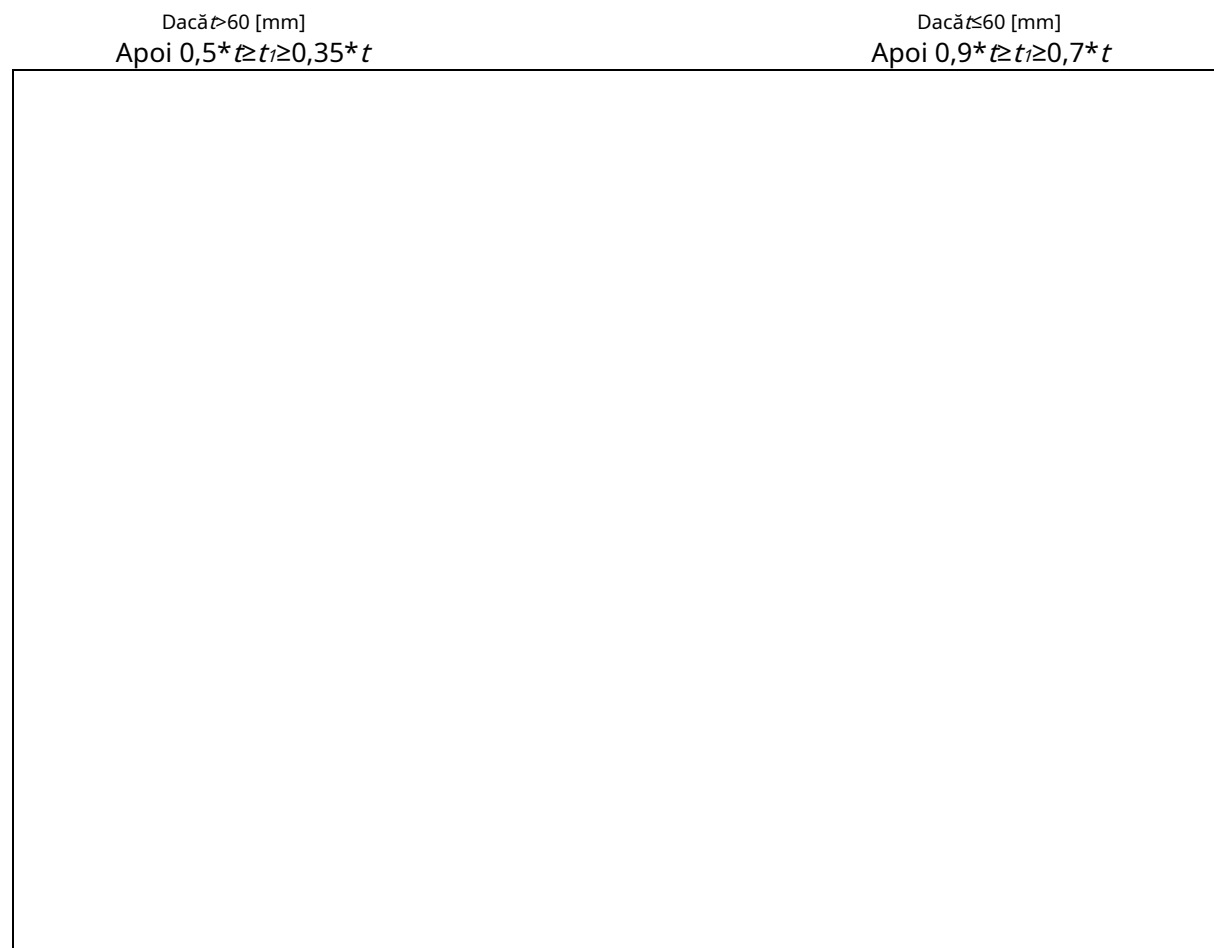
2) Capacitate portantă  $N_{Drumul H1}$ [kN] - Încărcare cu o forță orizontală paralelă cu axa șurubului

3) Capacitate portantă  $N_{Drumul H2}$ [kN] - Încărcare cu o forță orizontală perpendiculară pe axa șurubului

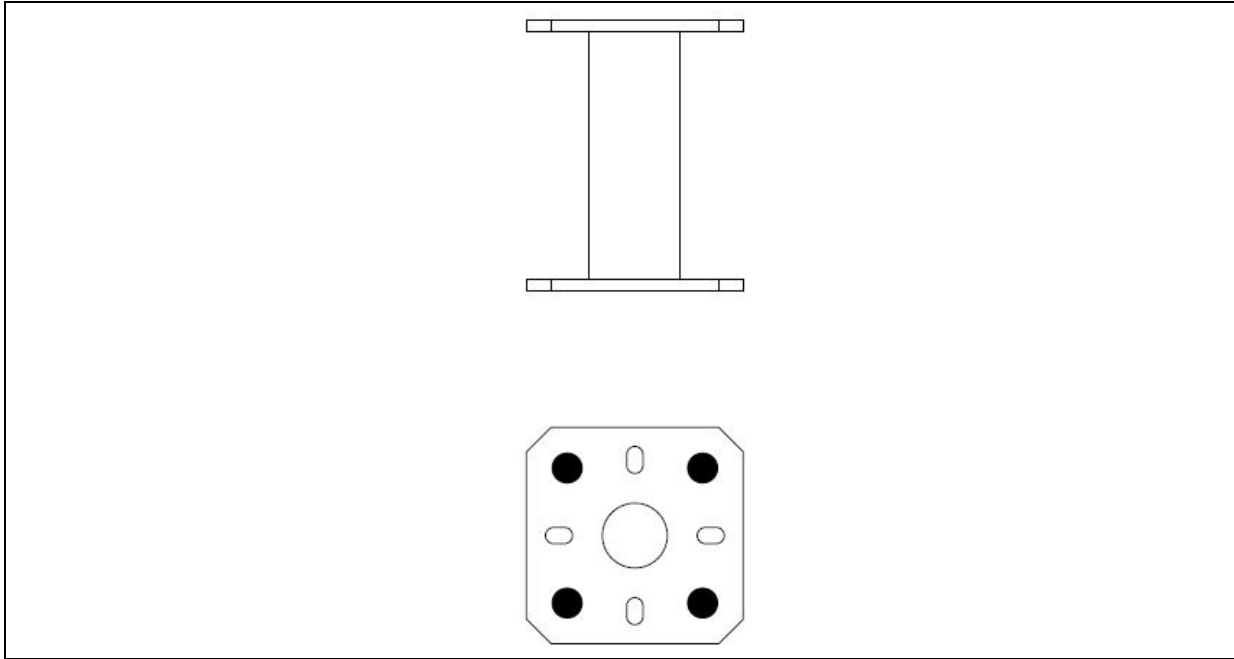
4) Pentru dimensiunile lemnului 90x120 [mm x mm]

<b>PLĂCI DE CUIE TRIDIMENSIONALE</b>	<b>ANEXA 4</b> ETA 20/1044
<b>MODELE DE CUIE</b>	

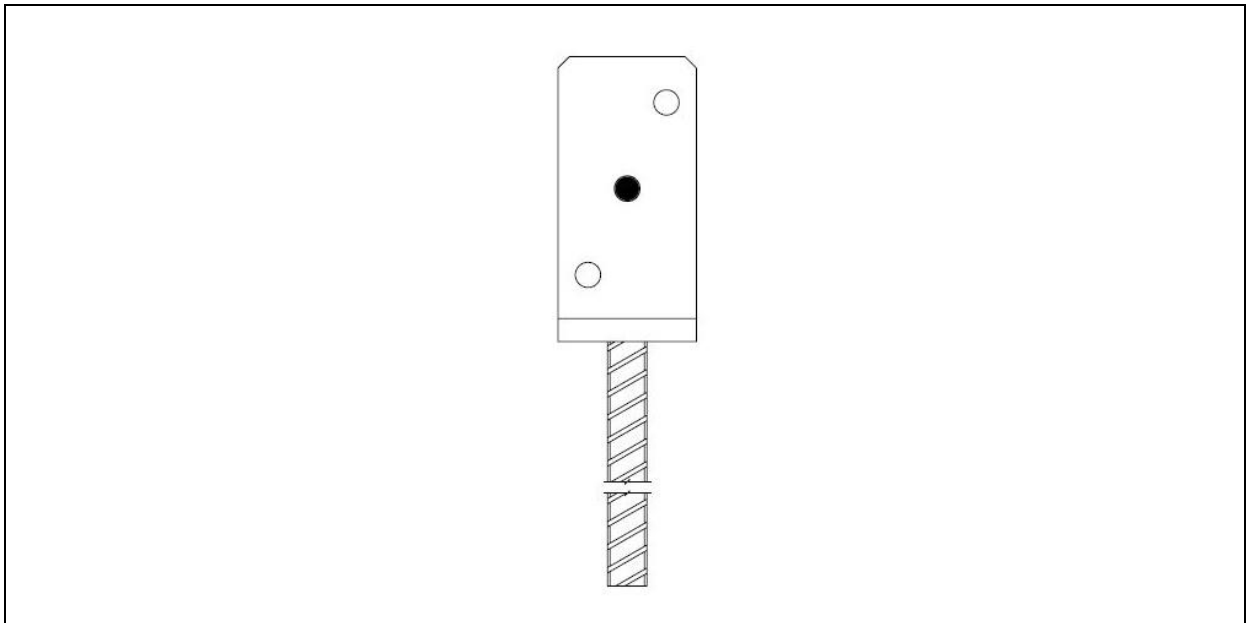
Este întotdeauna necesar să se introducă cuie în găurile marcate cu negru. Acesta este singurul model corect. Prea multe cuie sau prea lungi pot slăbi lemnul, atunci când sunt destul de aproape de margine (regula este menționată mai jos).



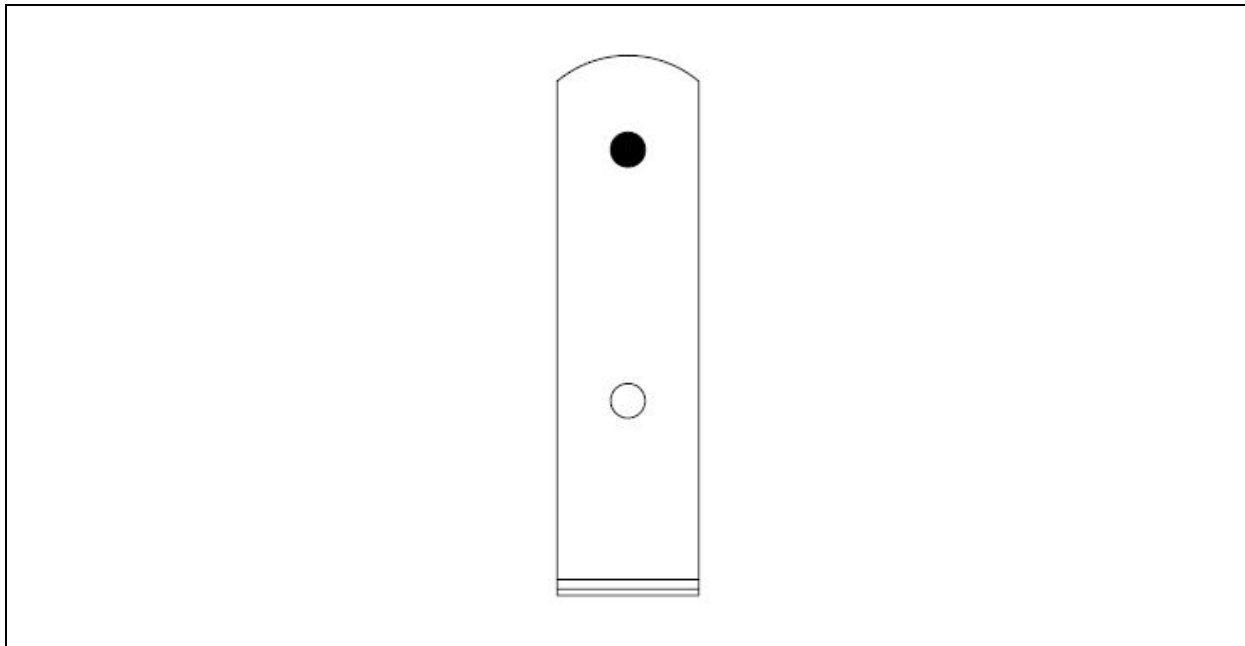
**Figura 61**Regulă pentru plasarea cuielor



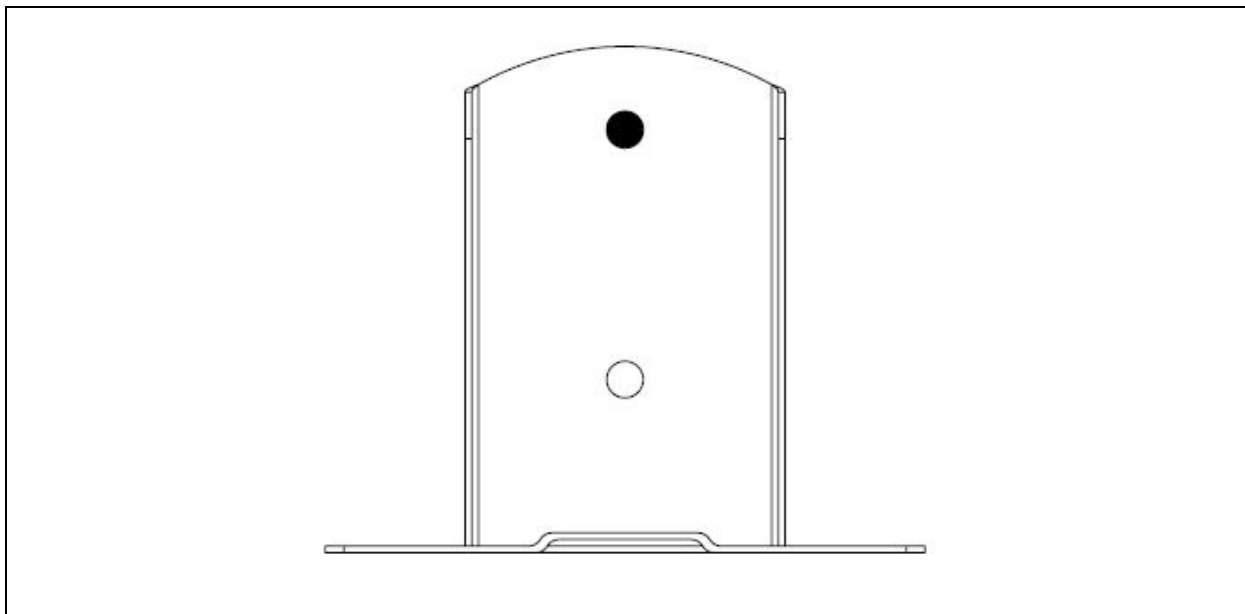
**Figura 62** Tip PMF 80-100, PMF 80-150, PMF 80-200, PMF 100-100, PMF 100-150, PMF 100-200



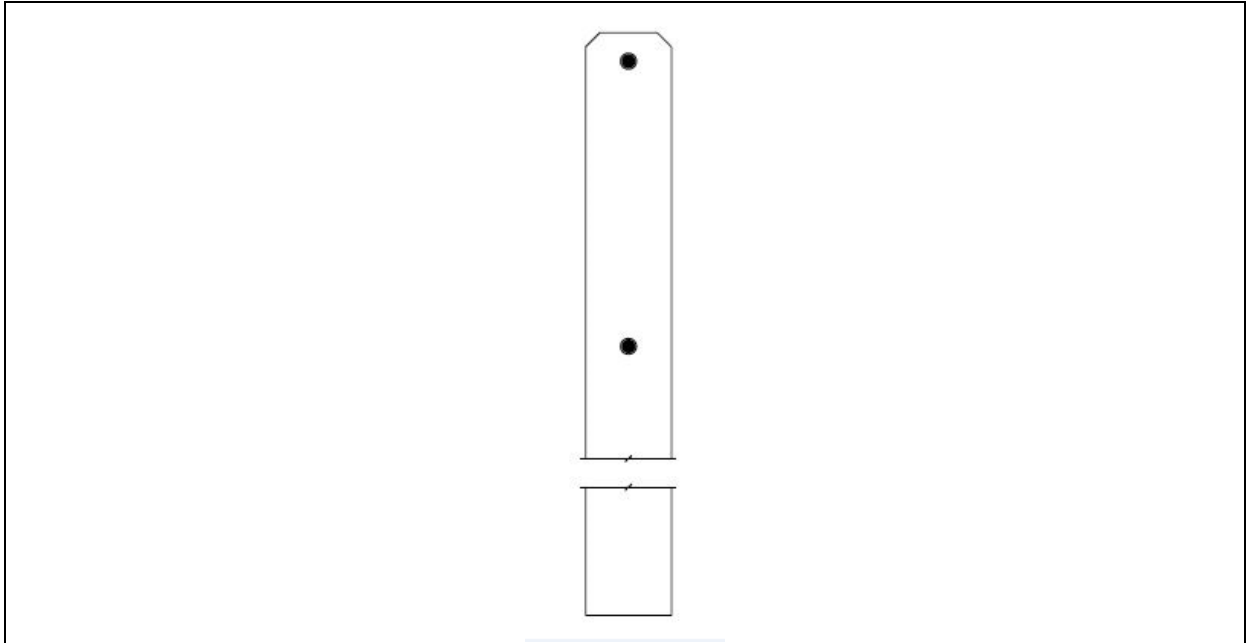
**Figura 63** Tip PS 75, PS 150, PS 160



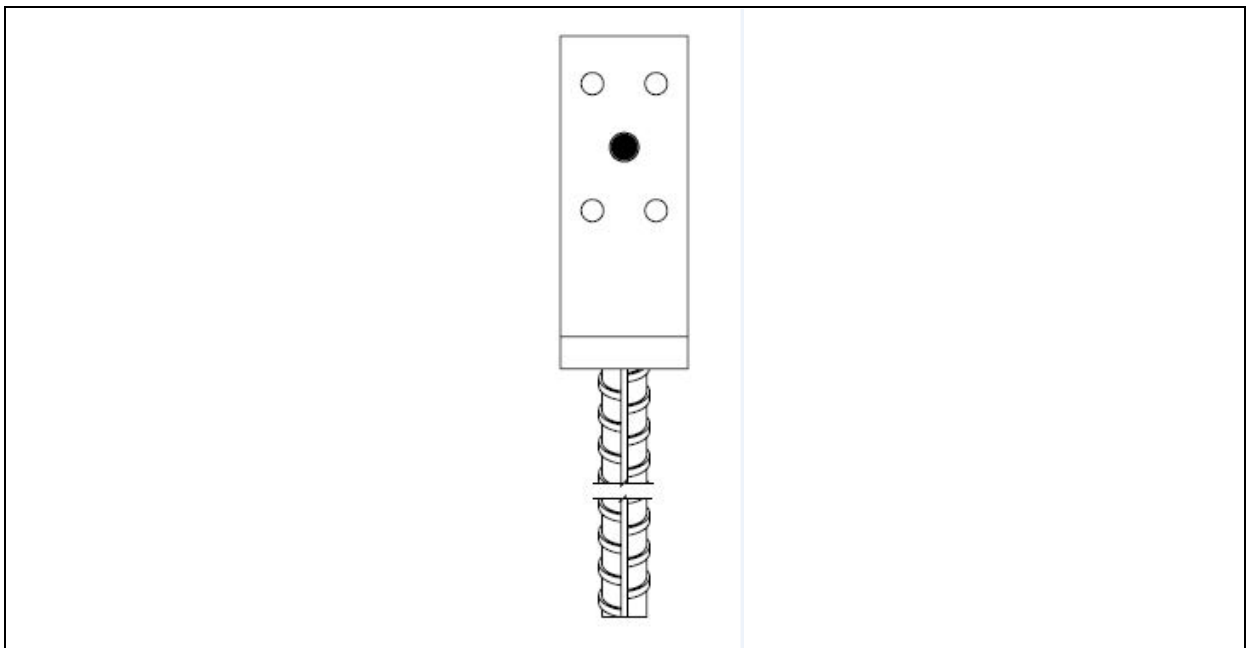
**Figura 64** Tip PSC 45, PSC 60, PSC 75, PSC 90



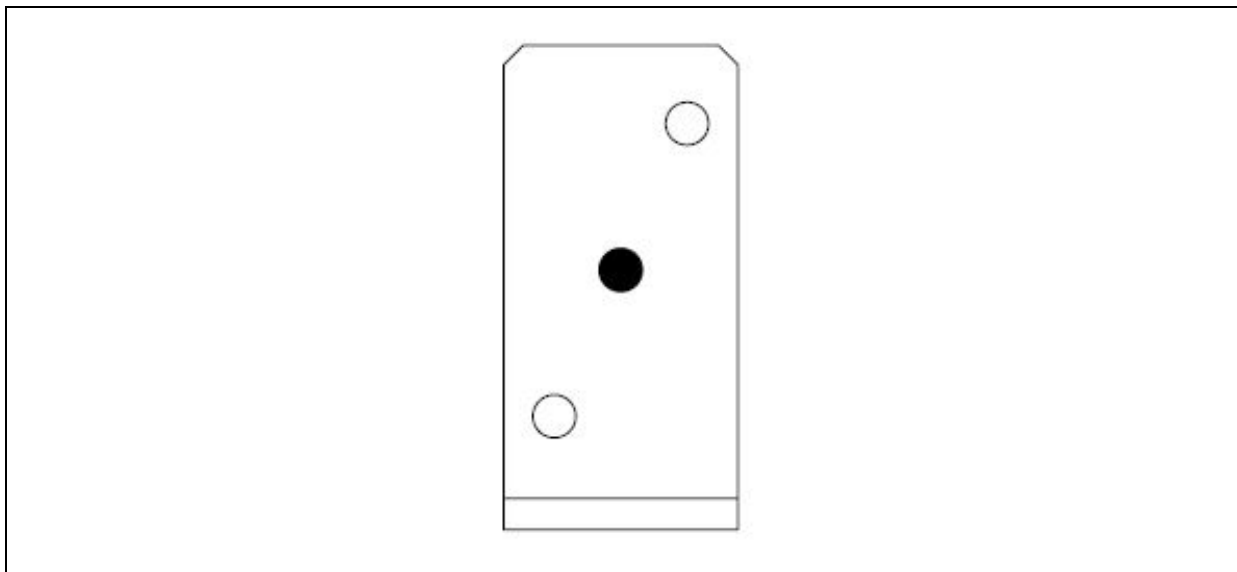
**Figura 65** Tip PSD 90, PSD 100, PSD 120, PSD 140, PSD 160, PSD 200



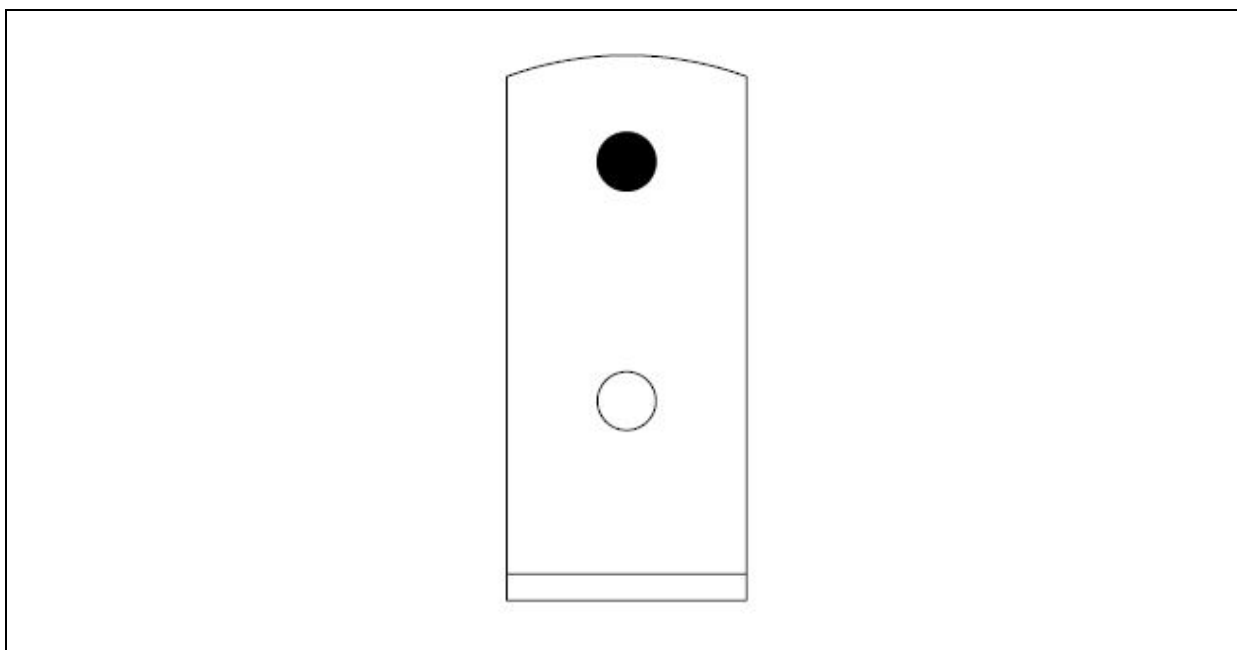
**Figura 66** Tip PSH 70, PSH 80, PSH 90, PSH 100, PSH 120, PSH 140, PSH 160, PSH 200



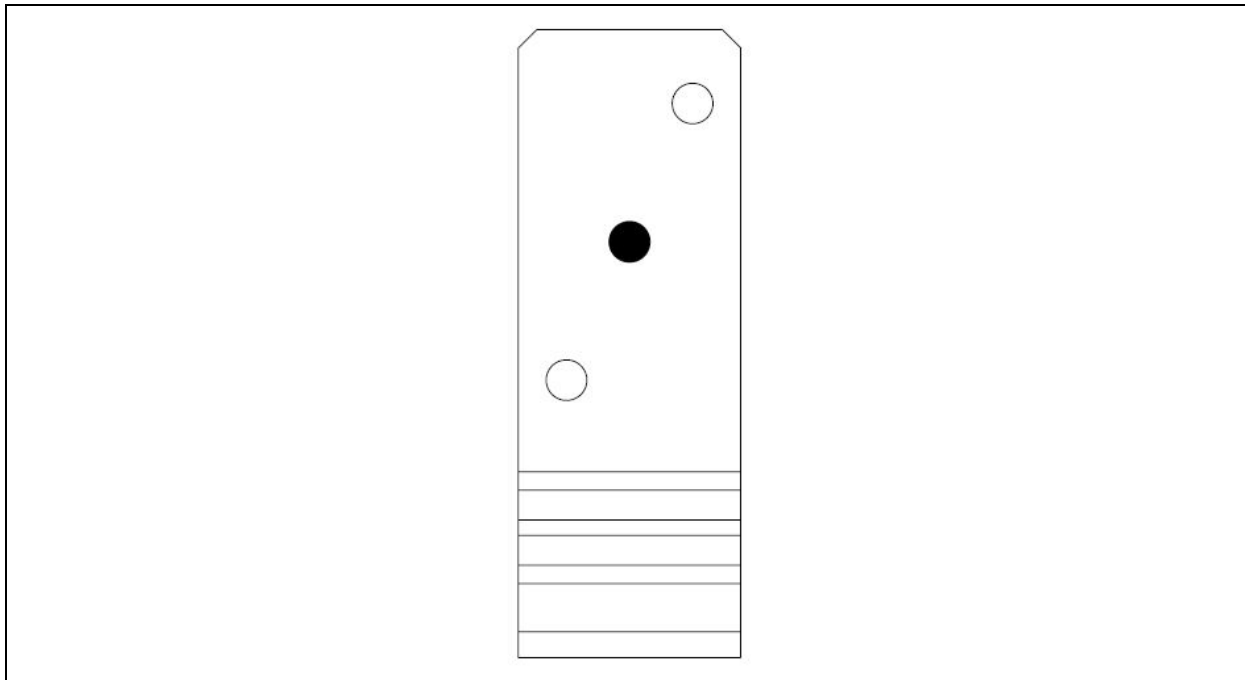
**Figura 67** Tip PSL 45U



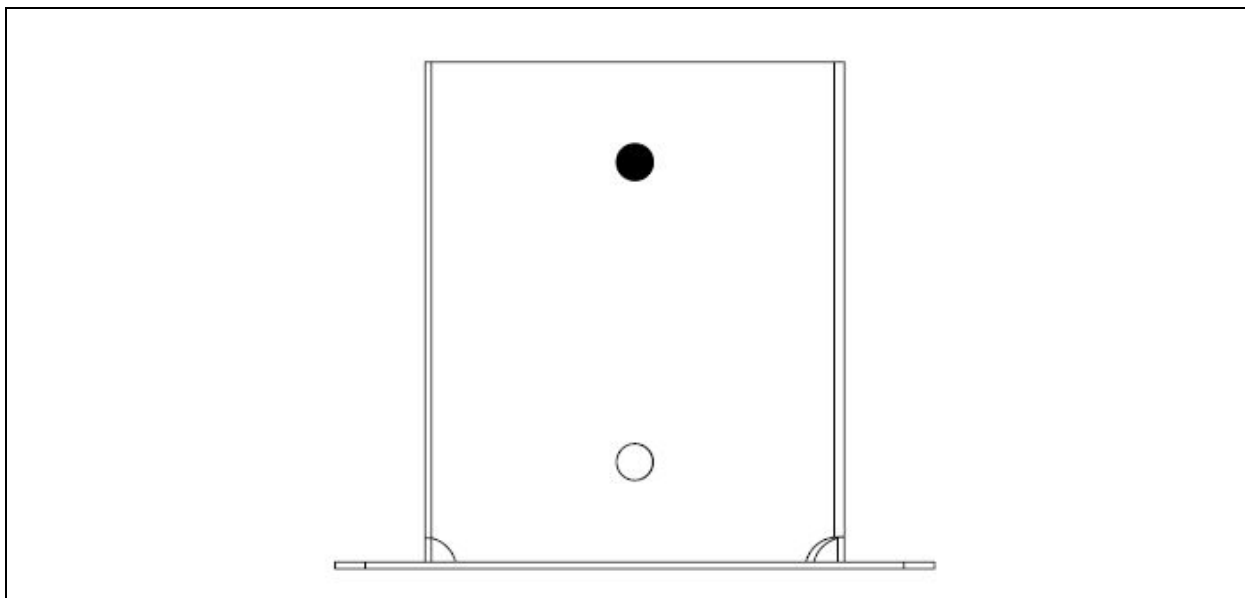
**Figura 68** PSO 50, PSO 60, PSO 70, PSO 80, PSO 90, PSO 100, PSO 120



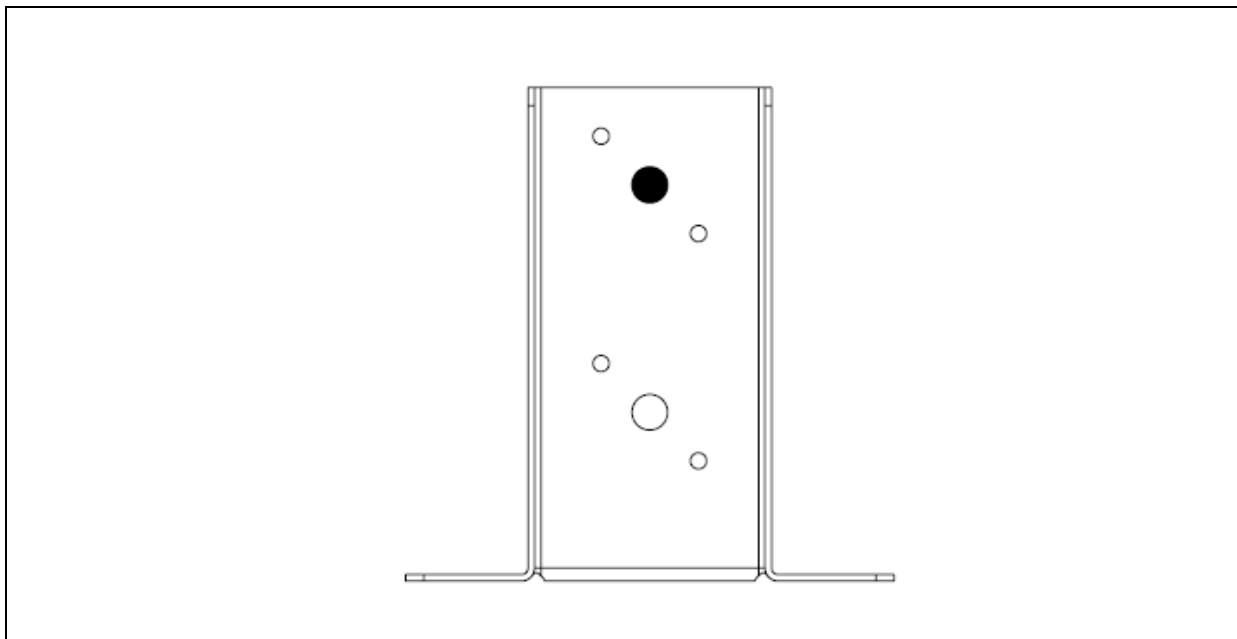
**Figura 69** Tip PSOL 45, PSOL 50, PSOL 60, PSOL 70, PSOL 90, PSOL 100



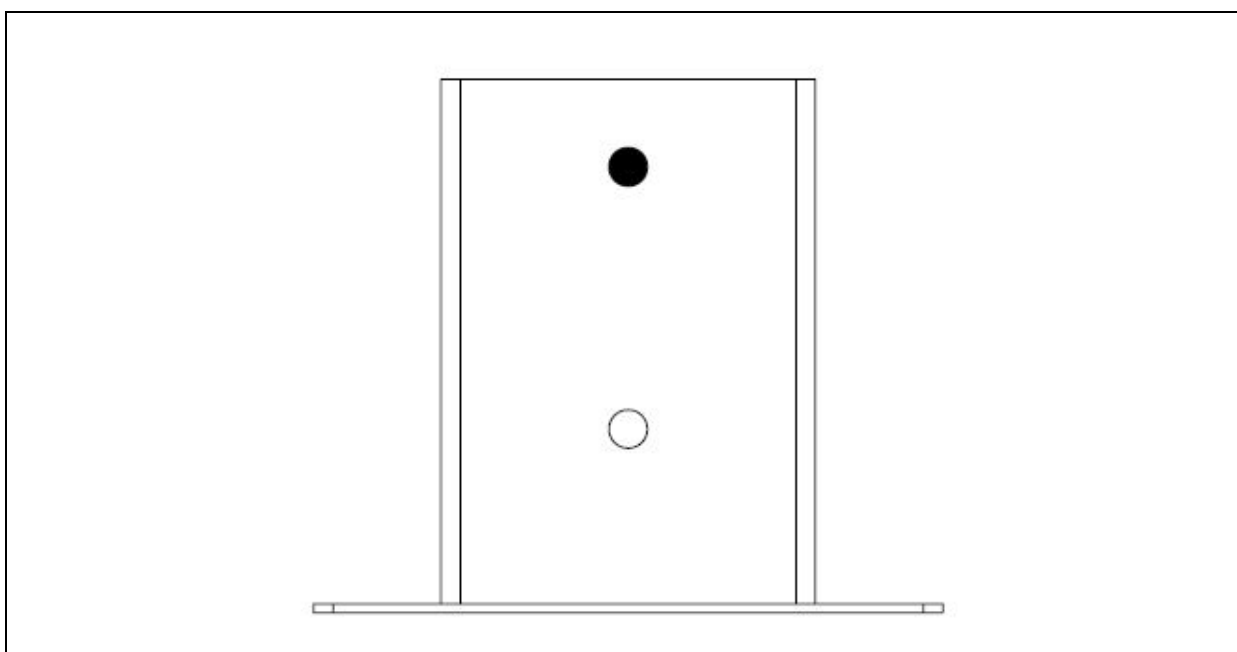
**Figura 70** Tip PSOZ 60, PSOZ 70, PSOZ 90, PSOZ 100, PSOZ 120, PSOZ 140



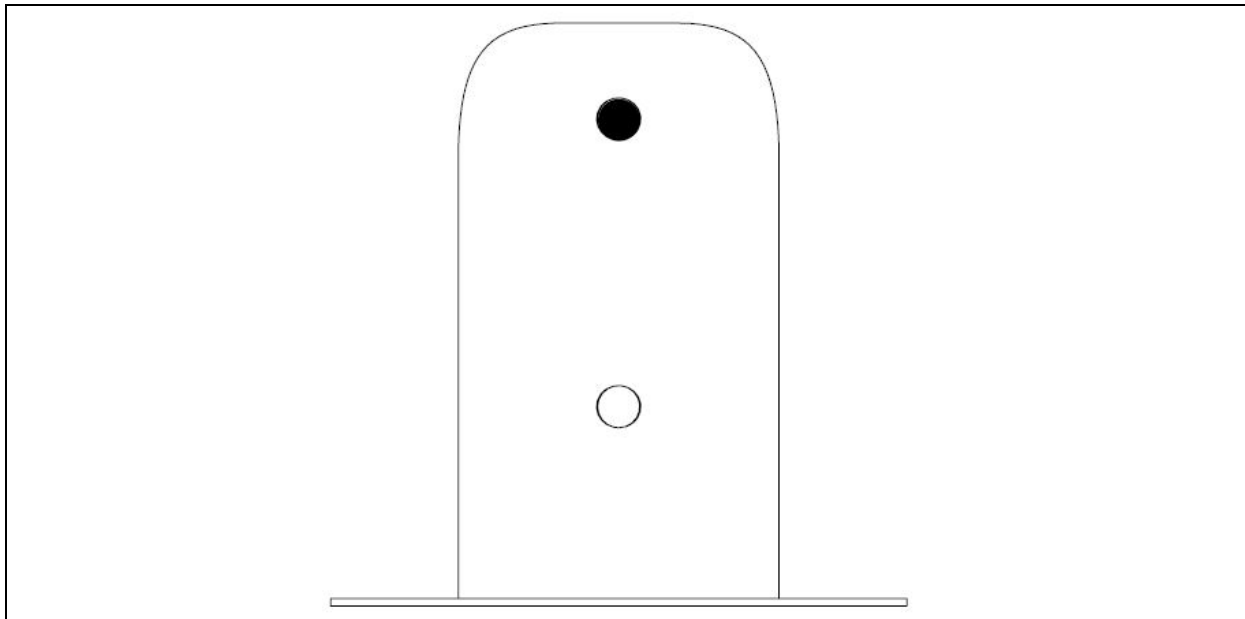
**Figura 71** Tip PSP 140, PSP 160, PSP 200



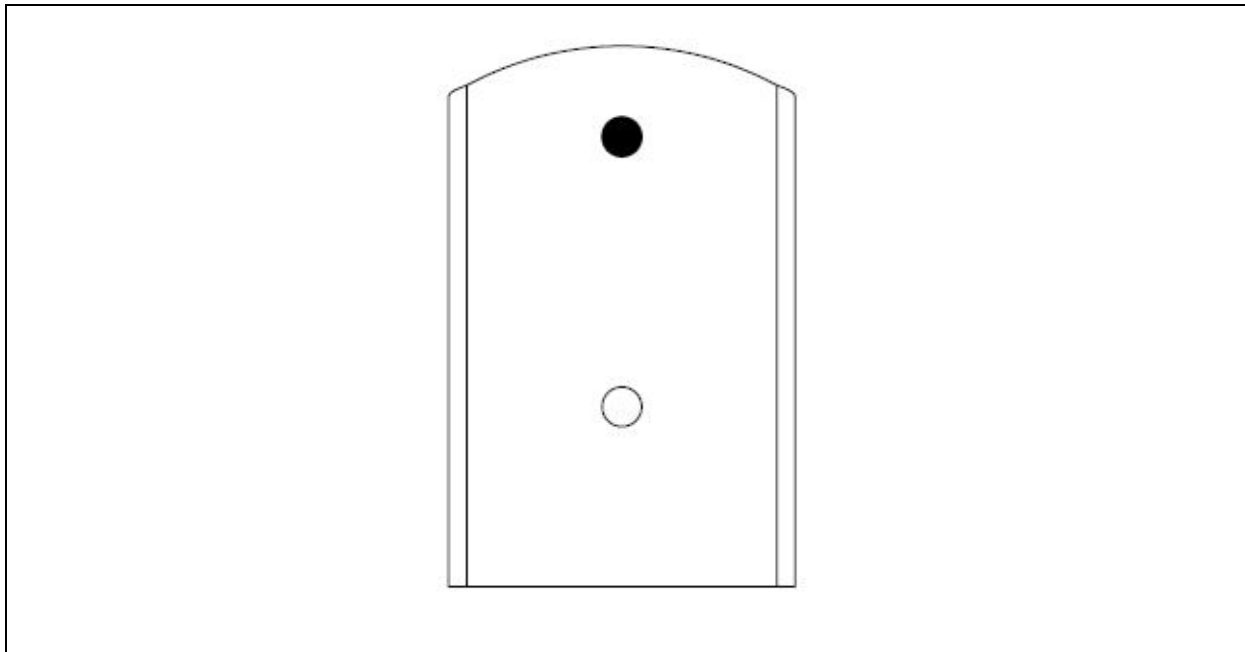
**Figura 72** Tip PSPDX 45, PSPDX 70, PSPDX 90, PSPDX 100, PSPDX 120, PSPDX 140, PSPDX 150



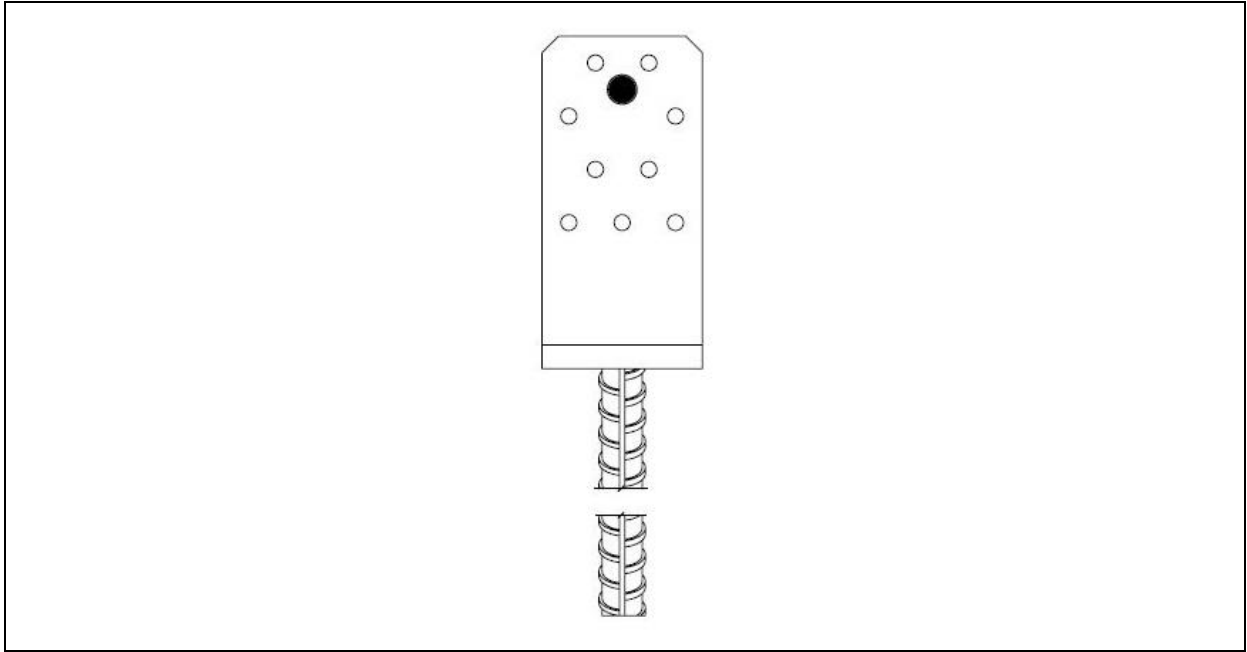
**Figura 73** Tip PSPD 70, PSPD 90, PSPD 100, PSPD 120, PSPD 140, PSPD 150, PSPD 160, PSPD 200



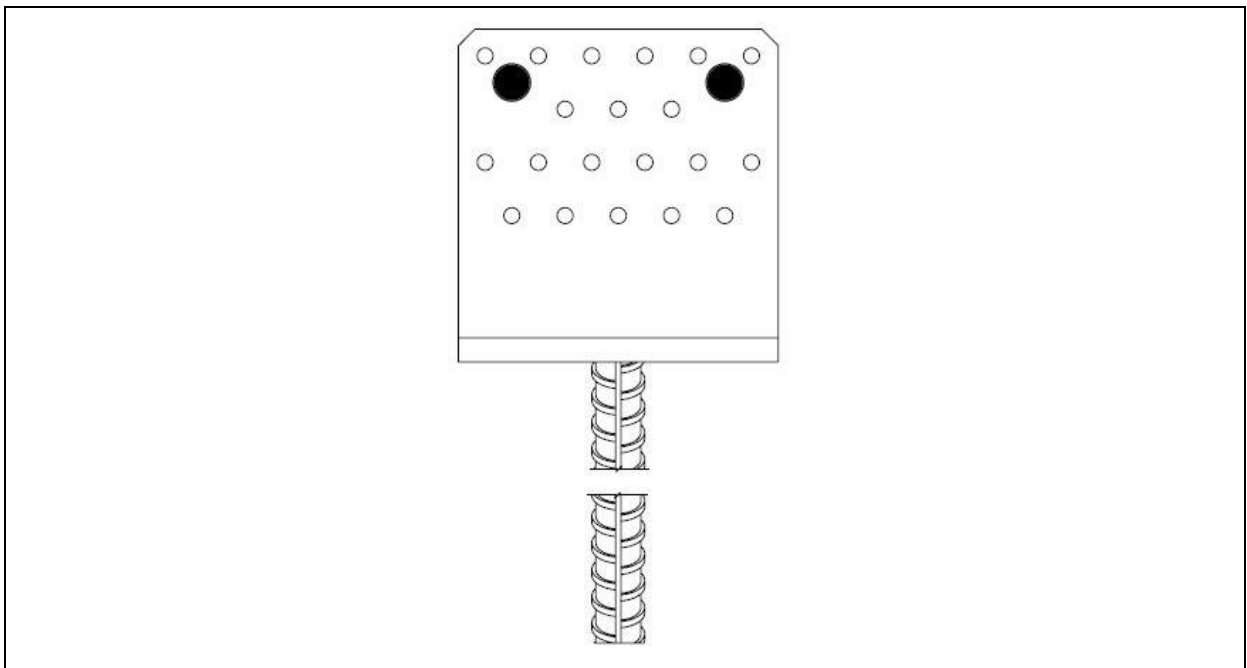
**Figura 74** Tip PSPOD 80, PSPOD 90, PSPOD 100, PSPOD 120



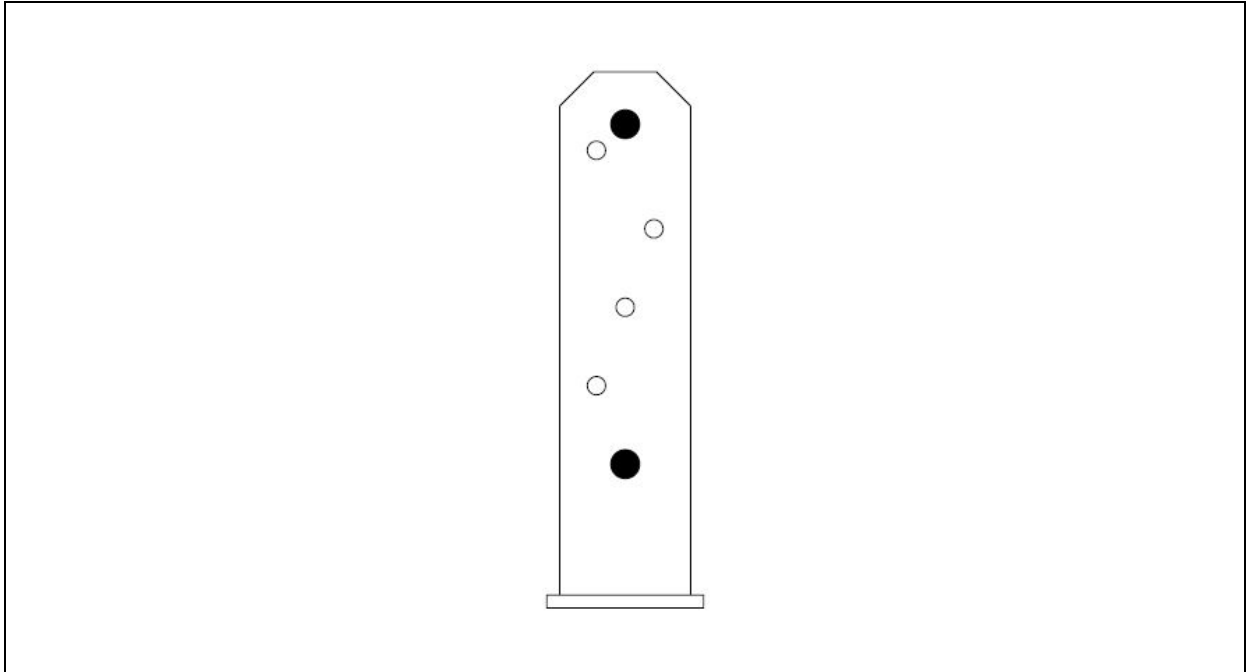
**Figura 75** Tip PSPW 70, PSPW 90, PSPW 100, PSPW 120, PSPW 140, PSPW 150, PSPW 160, PSPW 200



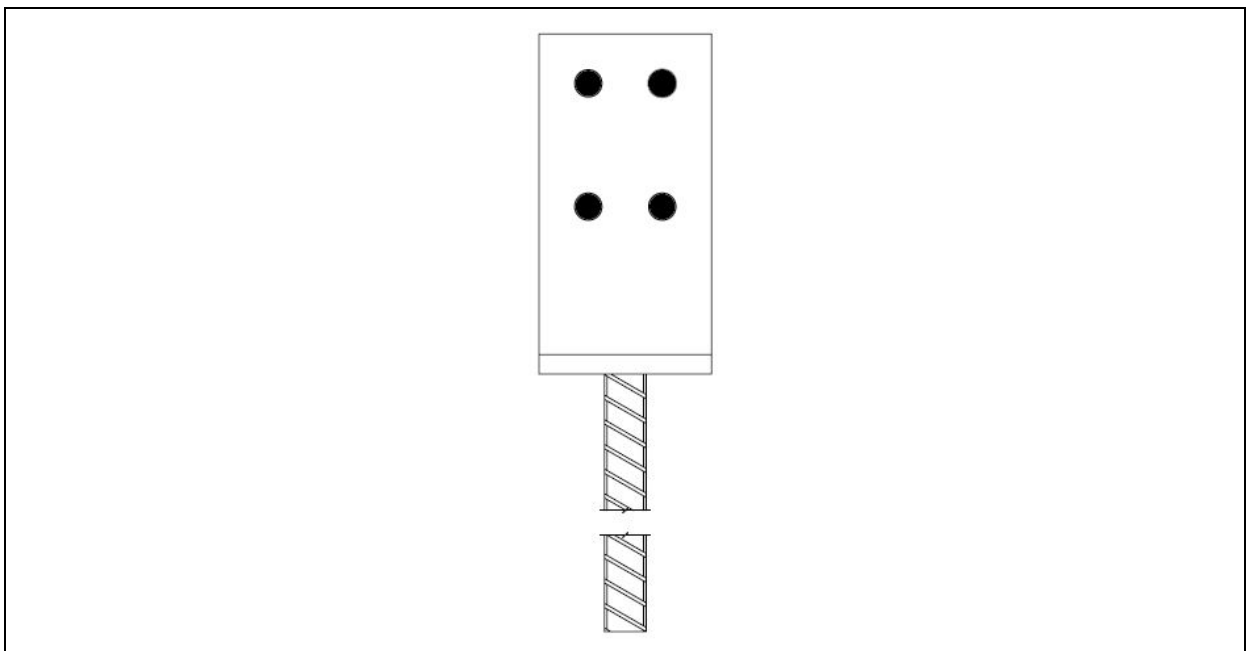
**Figura 76** Tip PSS 60, PSS 80



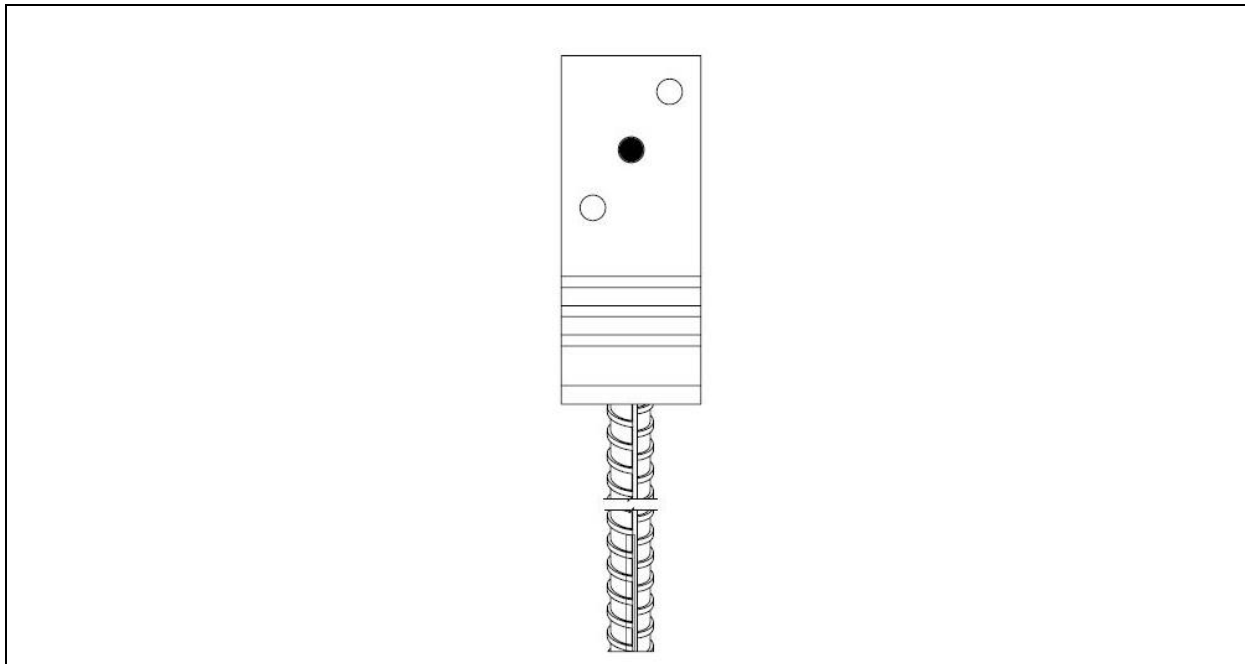
**Figura 77** Tip PSS 100, PSS 120, PSS 140



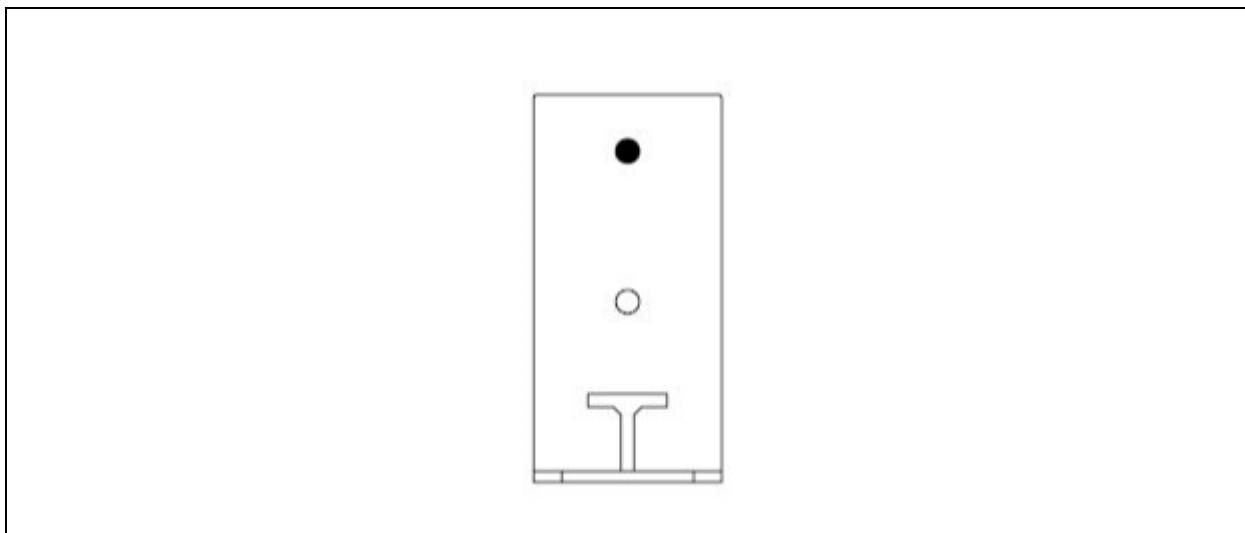
**Figura 78** Tip PST 75, PST 80, PST 150, PST 160, PST 200



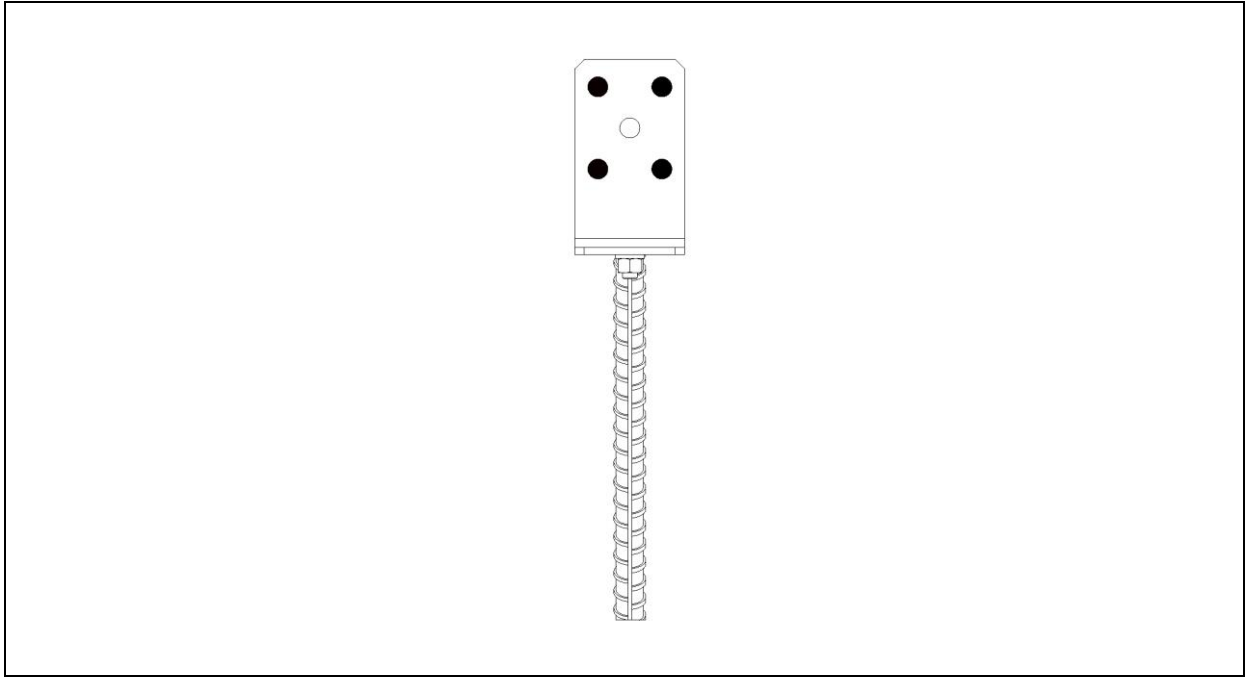
**Figura 79** Tip PSW 70, PSW 90



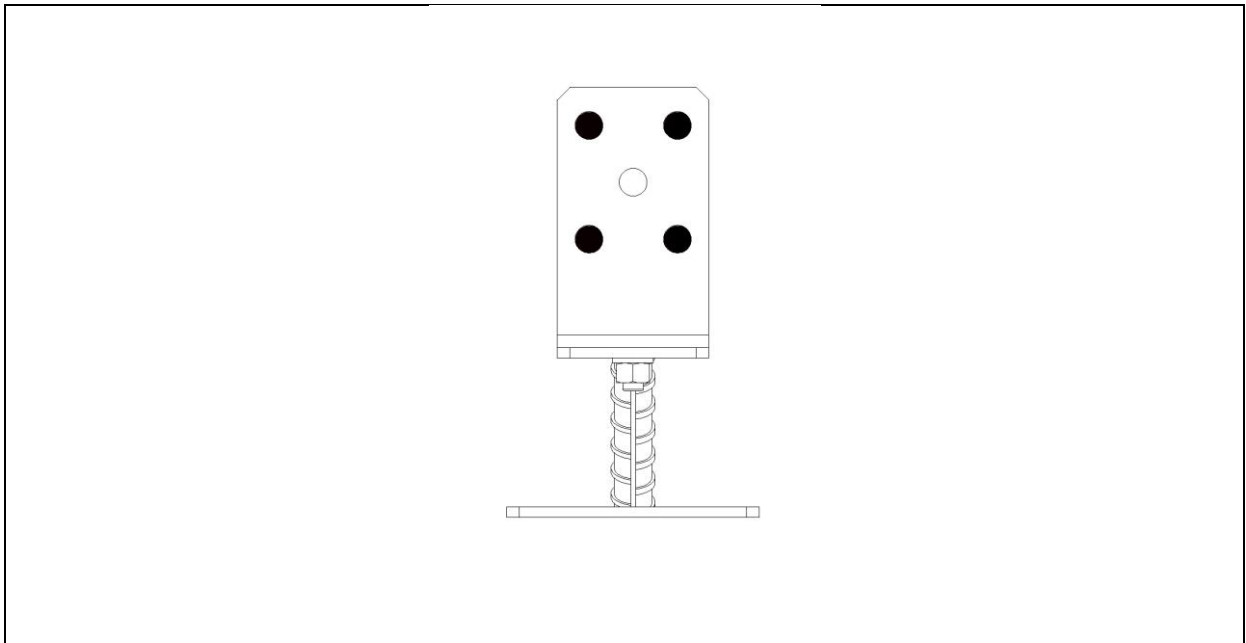
**Figura 80** Tip PSZ 60, PSZ 70, PSZ 90, PSZ 100, PSZ 120, PSZ 140



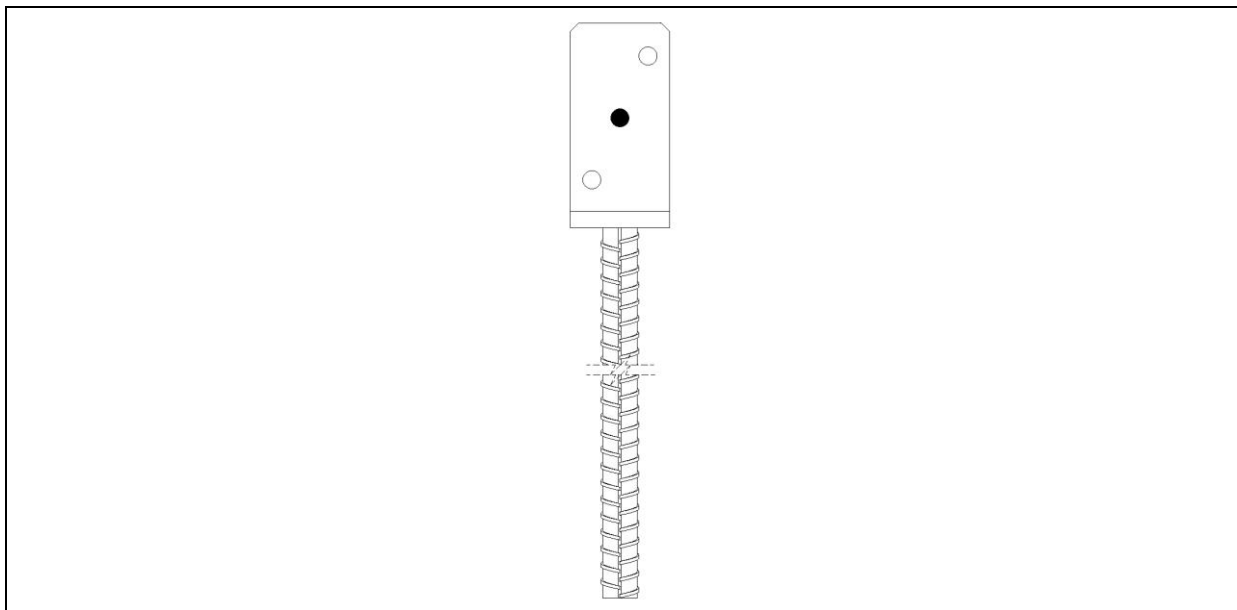
**Figura 81** Tip PUW 90, PUW 100, PUW 120, PUW 140



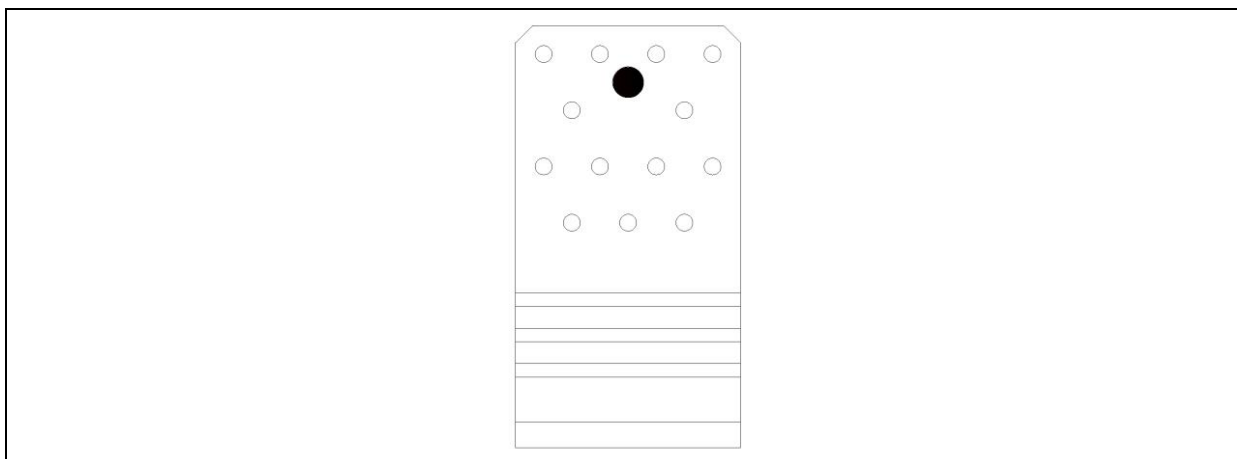
**Figura 82** PSRL 0-160, PSRL 0-160/400



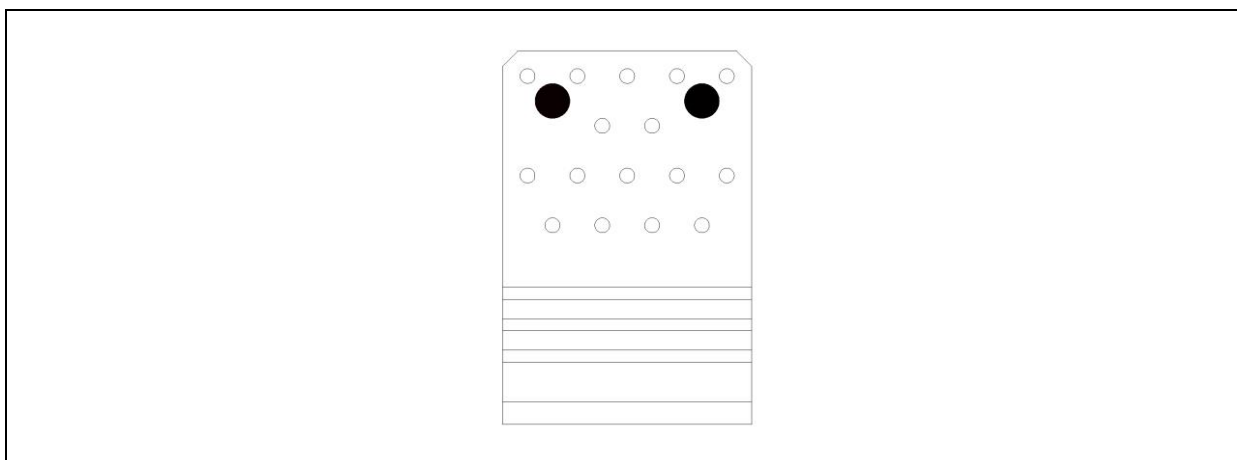
**Figura 83** PSRLT 0-160



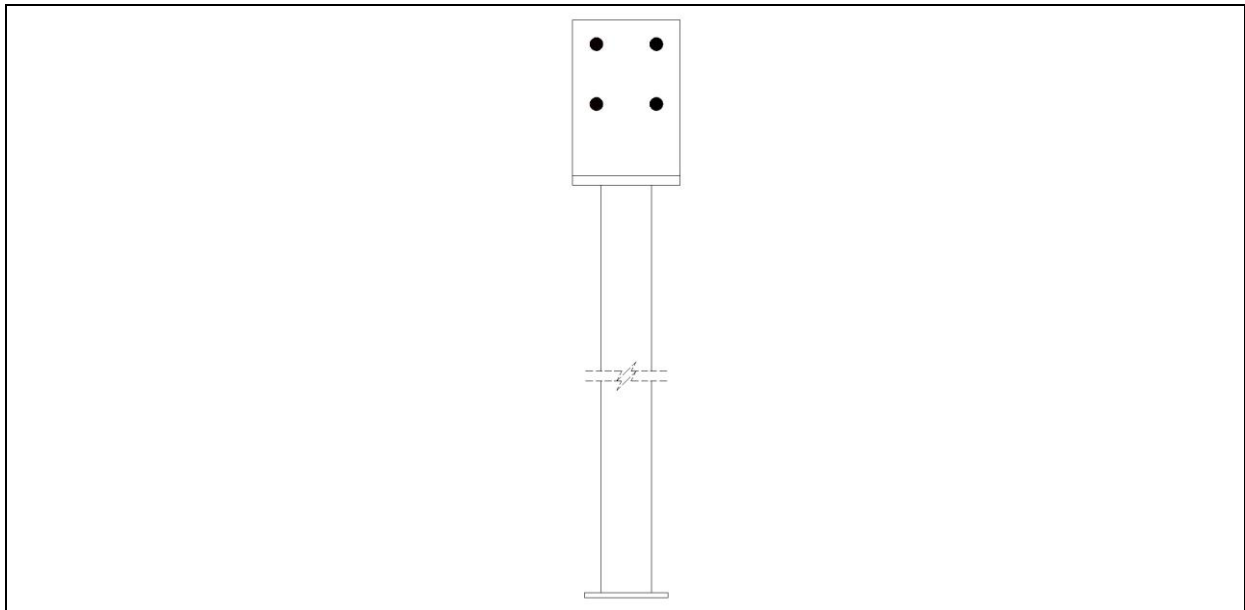
**Figura 84** PS 90U/500, PS 100U/500, PS 120U/500, PS 140U/500, PS 160U/500  
 PS 90U R500, PS 100U R500, PS 120U R500, PS 140U R500, PS 160U R500



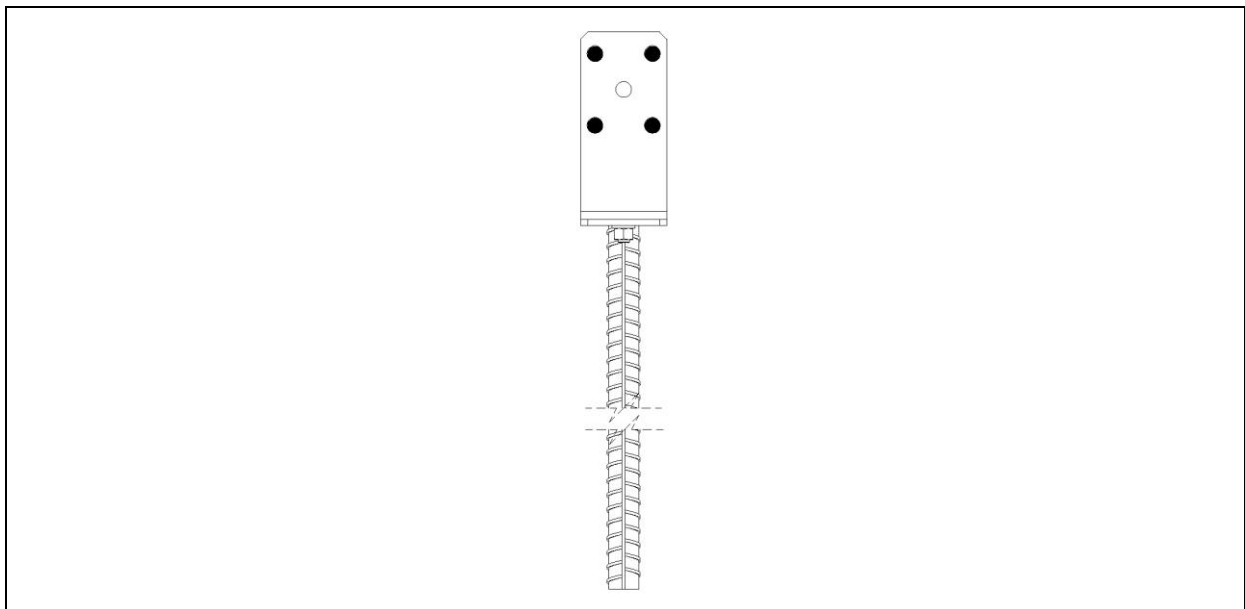
**Figura 85** PSSZ 60, PSSZ 80  
 PSSOZ 60, PSSOZ 80



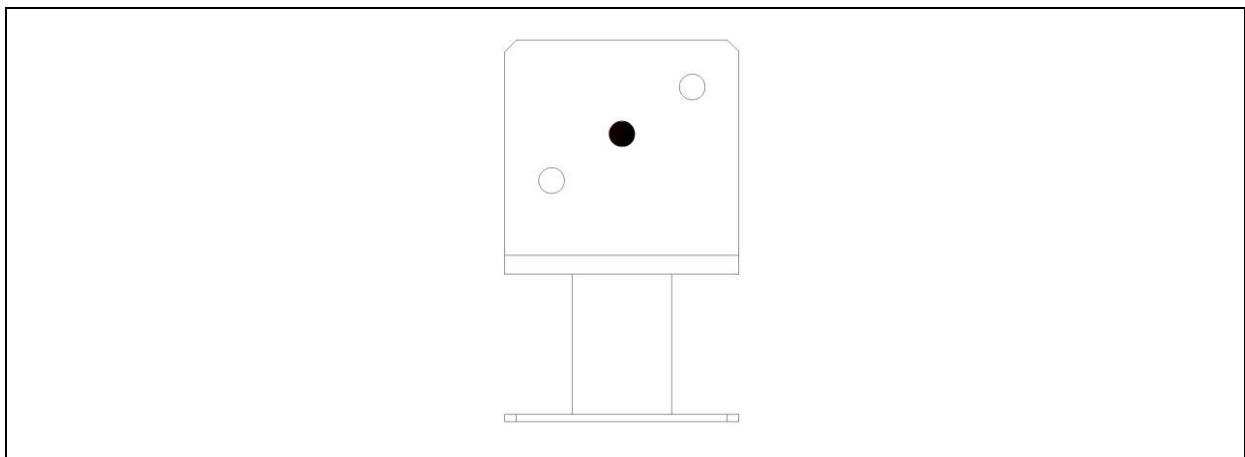
**Figura 86** PSSZ 100, PSSZ 120, PSSZ 140, PSSZ 160, PSSOZ 100, PSSOZ 120, PSSOZ 140,  
 PSSOZ 160, PSS 100 R500, PSS 120 R500, PSS 140 R500, PSS 160 R500



**Figura 87**PSW 70, PSW 90



**Figura 88**PSRU 60-200/500, PSRU 60-200 R500



**Figura 89**PMFU 100, PMFU 120, PMFU 140, PMFU 160

<b>PLĂCI DE CUIE TRIDIMENSIONALE</b>	<b>ANEXA 5</b> ETA 20/1044
<b>SPECIFICAȚIA ELEMENTELOR DE CONEXIUNE</b>	

**Tabelul 39** Specificarea elementelor de conectare

Conector	Elemente de fixare tip diblu	Elemente de fixare pe detaliu [buc.]	Elemente de fixare pe conexiune [buc.]
PS 75U	Șurub M10x90-5.8+Șaibă M10	1	1
PS 150U	Șurub M10x180-5.8+Șaibă M10	1	1
PS 160U	Șurub M10x180-5.8+Șaibă M10	1	1
PSL 45U	Șurub M8x60-5.8+Șaibă M8	1	1
PSS 60	Șurub M10x80-5.8+Șaibă M10	1	1
PSS 80	Șurub M10x100-5.8+Șaibă M10	1	1
PSS 100	Șurub M10x120-5.8+Șaibă M10	2	2
PSS 120	Șurub M10x140-5.8+Șaibă M10	2	2
PSS 140	Șurub M10x160-5.8+Șaibă M10	2	2
PSO 50	Șurub M10x60-5.8+Șaibă M10	1	1
PSO 60	Șurub M10x80-5.8+Șaibă M10	1	1
PSO 70	Șurub M10x90-5.8+Șaibă M10	1	1
PSO 80	Șurub M10x100-5.8+Șaibă M10	1	1
PSO 90	Șurub M10x110-5.8+Șaibă M10	1	1
PSO 100	Șurub M10x120-5.8+Șaibă M10	1	1
PSO 120	Șurub M10x140-5.8+Șaibă M10	1	1
PSP 140	Șurub M10x160-5.8+Șaibă M10	1	1
PSP 160	Șurub M10x180-5.8+Șaibă M10	1	1
PSP 200	Șurub M10x220-5.8+Șaibă M10	1	1
PSPW 70	Șurub M10x90-5.8+Șaibă M10	1	1
PSPW 90	Șurub M10x110-5.8+Șaibă M10	1	1
PSPW 100	Șurub M10x120-5.8+Șaibă M10	1	1
PSPW 120	Șurub M10x140-5.8+Șaibă M10	1	1
PSPW 140	Șurub M10x160-5.8+Șaibă M10	1	1
PSPW 150	Șurub M10x180-5.8+Șaibă M10	1	1
PSPW 160	Șurub M10x180-5.8+Șaibă M10	1	1
PSPW 200	Șurub M10x220-5.8+Șaibă M10	1	1
PSPD 70	Șurub M10x90-5.8+Șaibă M10	1	1
PSPD 90	Șurub M10x110-5.8+Șaibă M10	1	1
PSPD 100	Șurub M10x120-5.8+Șaibă M10	1	1
PSPD 120	Șurub M10x140-5.8+Șaibă M10	1	1
PSPD 140	Șurub M10x160-5.8+Șaibă M10	1	1
PSPD 150	Șurub M10x180-5.8+Șaibă M10	1	1
PSPD 160	Șurub M10x180-5.8+Șaibă M10	1	1
PSPD 200	Șurub M10x220-5.8+Șaibă M10	1	1
PSPOD 80	Șurub M10x100-5.8+Șaibă M10	1	1
PSPOD 90	Șurub M10x110-5.8+Șaibă M10	1	1

Conector	Elemente de fixare tip diblu	Elemente de fixare pe detaliu [buc.]	Elemente de fixare pe conexiune [buc.]
PSPOD 100	Șurub M10x120-5.8+Șaibă M10	1	1
PSPOD 120	Șurub M10x140-5.8+Șaibă M10	1	1
PSP DX 45	Șurub M10x60-5.8+Șaibă M10	1	1
PSP DX 70	Șurub M10x90-5.8+Șaibă M10	1	1
PSP DX 90	Șurub M10x110-5.8+Șaibă M10	1	1
PSP DX 100	Șurub M10x120-5.8+Șaibă M10	1	1
PSP DX 120	Șurub M10x140-5.8+Șaibă M10	1	1
PSP DX 140	Șurub M10x160-5.8+Șaibă M10	1	1
PSP DX 150	Șurub M10x180-5.8+Șaibă M10	1	1
PST 75	Șurub M10x90-5.8+Șaibă M10	2	2
PST 80	Șurub M10x100-5.8+Șaibă M10	2	2
PST 150	Șurub M10x180-5.8+Șaibă M10	2	2
PST 160	Șurub M10x180-5.8+Șaibă M10	2	2
PST 200	Șurub M10x220-5.8+Șaibă M10	2	2
PSH 70	Șurub M10x90-5.8+Șaibă M10	2	2
PSH 80	Șurub M10x100-5.8+Șaibă M10	2	2
PSH 90	Șurub M10x110-5.8+Șaibă M10	2	2
100 de lire sterline	Șurub M10x120-5.8+Șaibă M10	2	2
PSH 120	Șurub M10x140-5.8+Șaibă M10	2	2
PSH 140	Șurub M10x160-5.8+Șaibă M10	2	2
PSH 160	Șurub M10x180-5.8+Șaibă M10	2	2
PSH 200	Șurub M10x220-5.8+Șaibă M10	2	2
PSZ 60	Șurub M10x80-5.8+Șaibă M10	1	1
PSZ 70	Șurub M10x90-5.8+Șaibă M10	1	1
PSZ 90	Șurub M10x110-5.8+Șaibă M10	1	1
PSZ 100	Șurub M10x120-5.8+Șaibă M10	1	1
PSZ 120	Șurub M10x140-5.8+Șaibă M10	1	1
PSZ 140	Șurub M10x160-5.8+Șaibă M10	1	1
PSW 70	Șurub M10x90-5.8+Șaibă M10	4	4
PSW 90	Șurub M10x110-5.8+Șaibă M10	4	4
PSD 90	Șurub M10x110-5.8+Șaibă M10	1	1
PSD 100	Șurub M10x120-5.8+Șaibă M10	1	1
PSD 120	Șurub M10x140-5.8+Șaibă M10	1	1
PSD 140	Șurub M10x160-5.8+Șaibă M10	1	1
PSD 160	Șurub M10x180-5.8+Șaibă M10	1	1
PSD 200	Șurub M10x220-5.8+Șaibă M10	1	1
PSC 45	Șurub M10x60-5.8+Șaibă M10	1	1
PSC 60	Șurub M10x80-5.8+Șaibă M10	1	1
PSC 75	Șurub M10x90-5.8+Șaibă M10	1	1
PSC 90	Șurub M10x110-5.8+Șaibă M10	1	1

Conector	Elemente de fixare tip diblu	Elemente de fixare pe detaliu [buc.]	Elemente de fixare pe conexiune [buc.]
PSOL 45	Șurub M10x60-5.8+Șaibă M10	1	1
PSOL 50	Șurub M10x80-5.8+Șaibă M10	1	1
PSOL 60	Șurub M10x80-5.8+Șaibă M10	1	1
PSOL 70	Șurub M10x90-5.8+Șaibă M10	1	1
PSOL 90	Șurub M10x110-5.8+Șaibă M10	1	1
PSOL 100	Șurub M10x120-5.8+Șaibă M10	1	1
PSOZ 60	Șurub M10x80-5.8+Șaibă M10	1	1
PSOZ 70	Șurub M10x90-5.8+Șaibă M10	1	1
PSOZ 90	Șurub M10x110-5.8+Șaibă M10	1	1
PSOZ 100	Șurub M10x120-5.8+Șaibă M10	1	1
PSOZ 120	Șurub M10x140-5.8+Șaibă M10	1	1
PSOZ 140	Șurub M10x160-5.8+Șaibă M10	1	1
PUW 90	Șurub M12x110-5.8+Șaibă M10	1	1
PUW 100	Șurub M12x120-5.8+Șaibă M10	1	1
PUW 120	Șurub M12x140-5.8+Șaibă M10	1	1
PUW 140	Șurub M12x160-5.8+Șaibă M10	1	1
PMF 80-100	Ancoră Ø4,0x50	4	4
PMF 80-150	Ancoră Ø4,0x50	4	4
PMF 80-200	Ancoră Ø4,0x50	4	4
PMF 100-100	Ancoră Ø4,0x50	4	4
PMF 100-150	Ancoră Ø4,0x50	4	4
PMF 100-200	Ancoră Ø4,0x50	4	4
PSRL 0-160	Șurub M10x110 - cl.5.8 + Șaibă M10	4	4
PSRL 0-160/400	Șurub M10x110 - cl.5.8 + Șaibă M10	4	4
PSRLT 0-160	Șurub M10x110 - cl.5.8 + Șaibă M10	4	4
PS 90U/500	Șurub M10x110 - cl.5.8 + Șaibă M10	1	1
PS 100U/500	Șurub M10x120 - cl.5.8 + Șaibă M10	1	1
PS 120U/500	Șurub M10x140 - cl.5.8 + Șaibă M10	1	1
PS 140U/500	Șurub M10x160 - cl.5.8 + Șaibă M10	1	1
PS 160U/500	Șurub M10x180 - cl.5.8 + Șaibă M10	1	1
PSSZ 60	Șurub M10x80 - cl.5.8 + Șaibă M10	1	1
PSSZ 80	Șurub M10x100 - cl.5.8 + Șaibă M10	1	1
PSSZ 100	Șurub M10x120 - cl.5.8 + Șaibă M10	2	2
PSSZ 120	Șurub M10x140 - cl.5.8 + Șaibă M10	2	2
PSSZ 140	Șurub M10x160 - cl.5.8 + Șaibă M10	2	2
PSSZ 160	Șurub M10x180 - cl.5.8 + Șaibă M10	2	2
PSRU 60-200/500	Șurub M10x110 - cl.5.8 + Șaibă M10	4	4
PSSOZ 60	Șurub M10x80 - cl.5.8 + Șaibă M10	1	1
PSSOZ 80	Șurub M10x100 - cl.5.8 + Șaibă M10	1	1
PSSOZ 100	Șurub M10x120 - cl.5.8 + Șaibă M10	2	2
PSSOZ 120	Șurub M10x140 - cl.5.8 + Șaibă M10	2	2
PSSOZ 140	Șurub M10x160 - cl.5.8 + Șaibă M10	2	2
PSSOZ 160	Șurub M10x180 - cl.5.8 + Șaibă M10	2	2
PS 90U R500	Șurub M10x110 - cl.5.8 + Șaibă M10	1	1
PS 100U R500	Șurub M10x120 - cl.5.8 + Șaibă M10	1	1

Conector	Elemente de fixare tip diblu	Elemente de fixare pe detaliu [buc.]	Elemente de fixare pe conexiune [buc.]
PS 120U R500	Șurub M10x140 - cl.5.8 + Șaibă M10	1	1
PS 140U R500	Șurub M10x160 - cl.5.8 + Șaibă M10	1	1
PS 160U R500	Șurub M10x180 - cl.5.8 + Șaibă M10	1	1
PSW 70 R500	Șurub M10x90 - cl.5.8 + Șaibă M10	4	4
PSW 90 R500	Șurub M10x110 - cl.5.8 + Șaibă M10	4	4
PSS 100 R500	Șurub M10x120 - cl.5.8 + Șaibă M10	2	2
PSS 120 R500	Șurub M10x140 - cl.5.8 + Șaibă M10	2	2
PSS 140 R500	Șurub M10x160 - cl.5.8 + Șaibă M10	2	2
PSS 160 R500	Șurub M10x180 - cl.5.8 + Șaibă M10	2	2
PSRU 60-200 R500	Șurub M10x110 - cl.5.8 + Șaibă M10	4	4
PMFU 100	Șurub M10x120 - cl.5.8 + Șaibă M10	1	1
PMFU 120	Șurub M10x140 - cl.5.8 + Șaibă M10	1	1
PMFU 140	Șurub M10x160 - cl.5.8 + Șaibă M10	1	1
PMFU 160	Șurub M10x180 - cl.5.8 + Șaibă M10	1	1

<b>PLĂCI DE CUIE TRIDIMENSIONALE</b>	<b>ANEXA 6</b> ETA 20/1044
<b>DOCUMENTE DE REFERINȚĂ</b>	

- [1] Documentul european de evaluare 130186-00-0603, ediția iulie 2018, Plăci de cuițe tridimensionale
- [2] EN 10346 Produse plate din oțel acoperite continuu prin imersie la cald - Condiții tehnice de livrare
- [3] EN 10131 Produse plate din oțel cu conținut scăzut de carbon și rezistență ridicată la curgere, laminate la rece, neacoperite și acoperite electrolitic cu zinc sau zinc-nichel, pentru formare la rece - Toleranțe de dimensiune și formă
- [4] EN 10025-2 Produse laminate la cald din oțeluri structurale - Partea 2: Condiții tehnice de livrare pentru oțeluri structurale nealiat
- [5] EN 14592+A1 Structuri din lemn - Elemente de fixare de tip diblu - Cerințe
- [6] EN 1995-1-1 Eurocod 5: Proiectarea structurilor din lemn - Partea 1-1: Generalități - Reguli comune și reguli pentru clădiri
- [7] EN ISO 12944-2 Vopsele și lacuri - Protecție anticorozivă a structurilor din oțel prin sisteme de vopsire protectoare - Partea 2: Clasificarea mediilor
- [8] EN ISO 8970 Structuri din lemn - Testarea îmbinărilor realizate cu elemente de fixare mecanice - Cerințe privind densitatea lemnului
- [9] EN 26891 Structuri din lemn - Îmbinări realizate cu elemente de fixare mecanice - Principii generale pentru determinarea caracteristicilor de rezistență și deformare
- [10] EN 384+A1 Lemn structural - Determinarea valorilor caracteristice ale proprietăților mecanice și densității
- [11] EN 13183-2 Conținutul de umiditate al unei bucăți de cherestea - Partea 2: Estimarea prin metoda rezistenței electrice
- [12] EN 1309-1 Lemn rotund și tăiat - Metodă de măsurare a dimensiunilor - Partea 1: Lemn tăiat
- [13] EN 14358 Structuri din lemn - Calculul și verificarea valorilor caracteristice
- [14] EN 13501-1 Clasificarea la foc a produselor de construcție și a elementelor de construcție - Partea 1: Clasificare folosind datele de testare din testele de reacție la foc