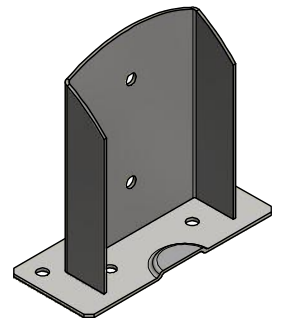
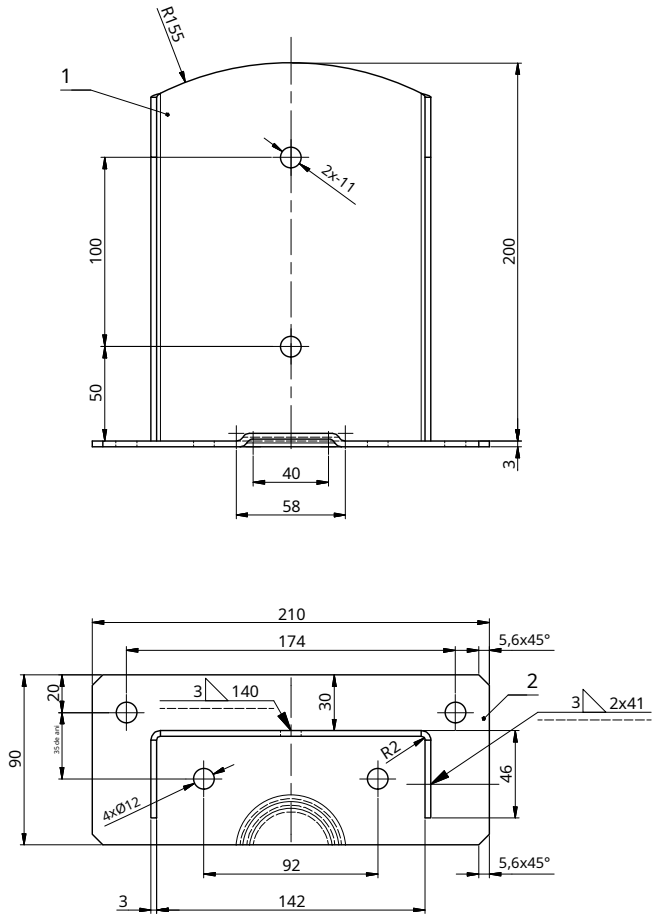


Acest document este proprietatea exclusivă a DOMAX Sp. z o. o. Nu poate fi copiat integral sau parțial fără acordul scris al DOMAX Sp. z o. o. Conținutul său nu poate fi pus la dispoziția unor terțe părți sau utilizat în scopuri neautorizate. Contravenienții vor fi urmăriți penal.

Rev. Descriere	Data	El a schimbat	Aprobat
A Modificarea dimensiunii găurilor din bază	10/12/2020	D. Kozłowski	



- Comentarii:
1. Toleranțe generale conform ISO 2768 mK
 2. Muchii ascuțite și tocite
 3. Galvanizați întregul ansamblu cu Fe/Zn 12.

2	1	Tablă metalică	x3-90x210	S235	0,439
1	1	Tablă metalică	x3-200x228	S235	1.002
Poz.	Cantitate	Detaliu	-----	Material	Greutate (kg)
El a proiectat		El a verificat		Aprobat	Cod PSD
I. Kwiek					
09/04/2018					Foarte
Data					1/1
Index					Revizuire
domax					ȘI
DOMAX Sp. z o. o.					
Bază de coloană PSD 140					
PSD 140					