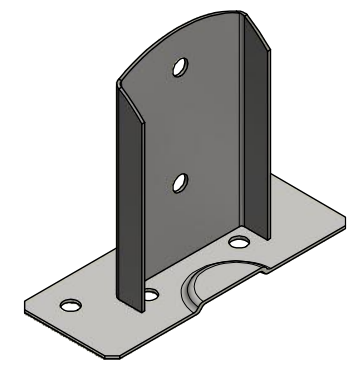
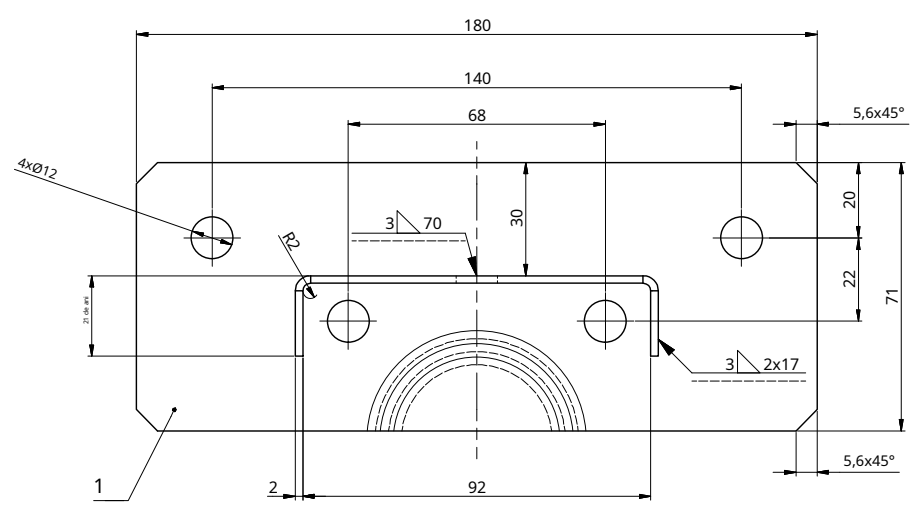
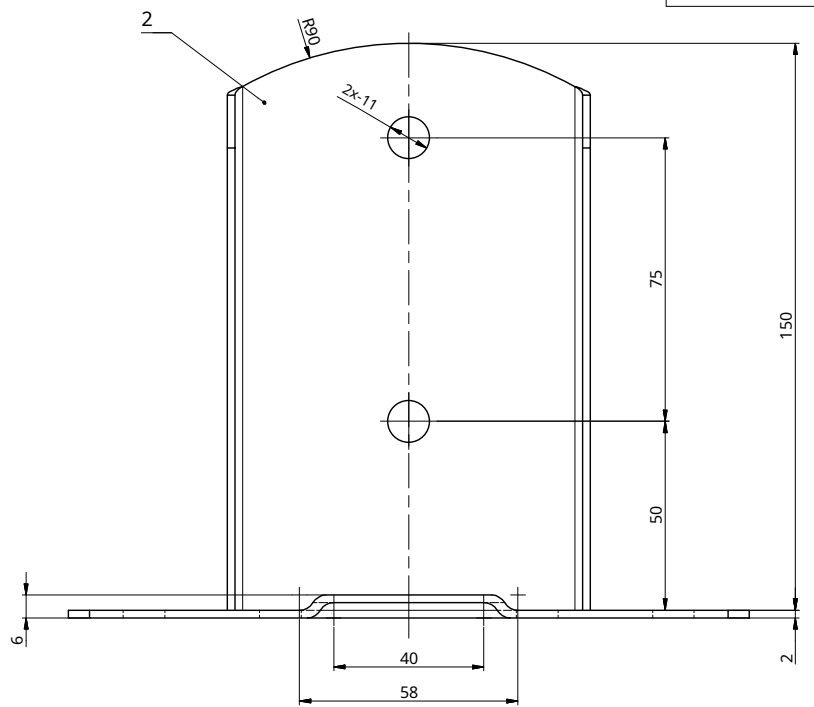


Acest document este proprietatea exclusivă a DOMAX Sp. z o. o. Nu poate fi copiat integral sau parțial fără acordul scris al DOMAX Sp. z o. o. Conținutul său nu poate fi pus la dispoziția unor terțe părți sau utilizat în scopuri neautorizate. Contravenienții vor fi urmărite penal.

Rev. Descriere	Data	El a schimbat	Aprobat
A Modificarea dimensiunii găurilor din bază	10/12/2020	D. Kozłowski	



- Comentarii:
1. Toleranțe generale conform ISO 2768 mK
 2. Muchii ascuțiți și tocite
 3. Întregul ansamblu trebuie galvanizat electrostatic conform standardului PN-EN ISO 1461.

2	1	Tablă metalică	x2-150x130	S235	0,29
1	1	Tablă metalică	x2-180x71	S235	0,198
Poz.	Cantitate	Detaliu	-----	Material	Greutate (kg)
El a proiectat			El a verificat	Aprobat	Cod PSD
I. Kwiek					
09/04/2018					Foarte
Index					1/1
domax					Revizuire
DOMAX Sp. z o. o.					ȘI
			Bază de coloană PSD 90		
			PSD 90		