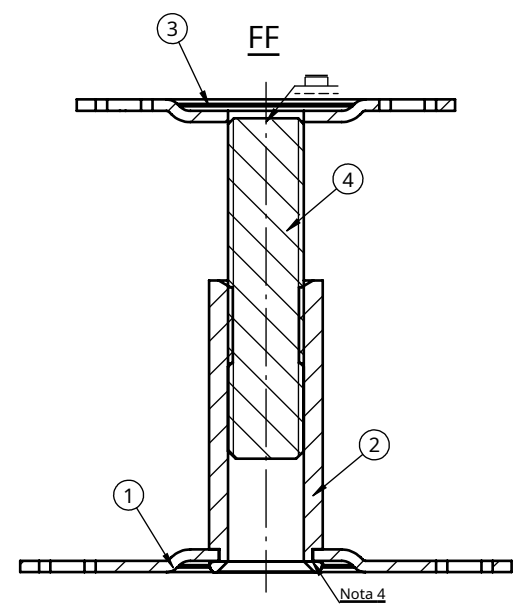
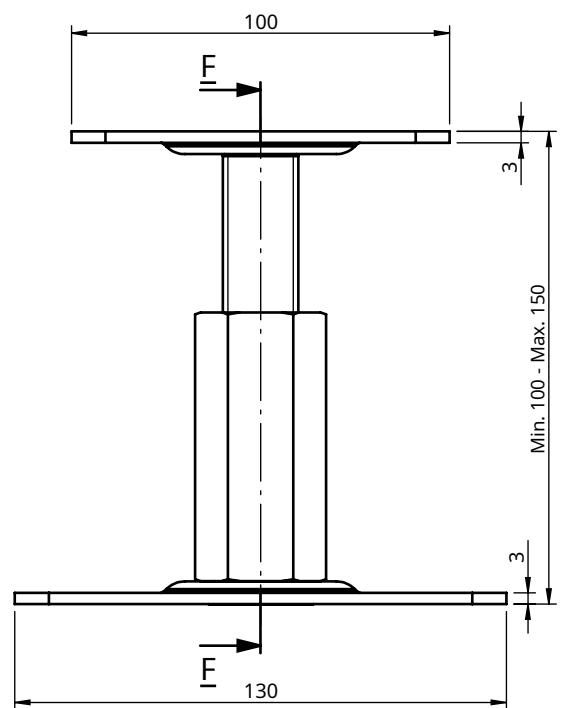


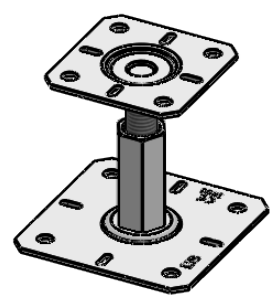
Acest document este proprietatea exclusivă a DOMAX Sp. z o. o. Nu poate fi copiat integral sau parțial fără acordul scris al DOMAX Sp. z o. o. Conținutul său nu poate fi pus la dispoziția unor terțe părți sau utilizat în scopuri neautorizate. Contraveniții vor fi urmăriți penal.

Revizuire				
Revizuire	Descriere	Data	Elaborat	Aprobat
SI	Schembarea deschiderilor bazei superioare și inferioare	10/12/2018	10/12/2018	D. Kozłowski
B.	Adăugarea de informații, în baza de jos, despre maxim înălțime "H max 150 mm"	31/07/2019	D. Kozłowski	A. Piotrowski



Comentarii:

1. Toleranțe generale conform PN-EN 22768 mK.
2. Muchii ascuțiți și tocite.
3. Întregul ansamblu ar trebui să fie electro-galvanizat cu Fe/Zn 12.
4. Baza inferioară trebuie să se rotească liber.



Poz.	Cantitate	Nume	Descriere	Material	Masa	Zonă
4	1	Tijă filetată M20 L=90mm DIN 975	PR100-P	1.0037 (S235JR)	0,22	0,65
3	1	Bază PSR 100 M20 Ø 20 (PSR Z și PS Z)	PSR 100 M20-R	1.0037 (S235JR)	0,25	2.26
2	1	Piuliță	PR100-N	1.0037 (S235JR)	0,28	1,38
1	1	Bază inferioară pentru PR 130 Ø25	PR130-PD	1.0037 (S235JR)	0,41	3,65

Elaborat: D. Kozłowski		În verificare: -		Aprobat: -		Masa: 7,93 dm	
Elaborat: D. Kozłowski		Format: A4	Scală: 1:2	Material: -		Masa: 1,16 kg	
Data: 04/11/2019		Bază reglabilă PR100/130-150				Foaie: 1 / 1	
domax DOMAX Sp. z o. o.		PR100_130-150				Revizuit: B.	