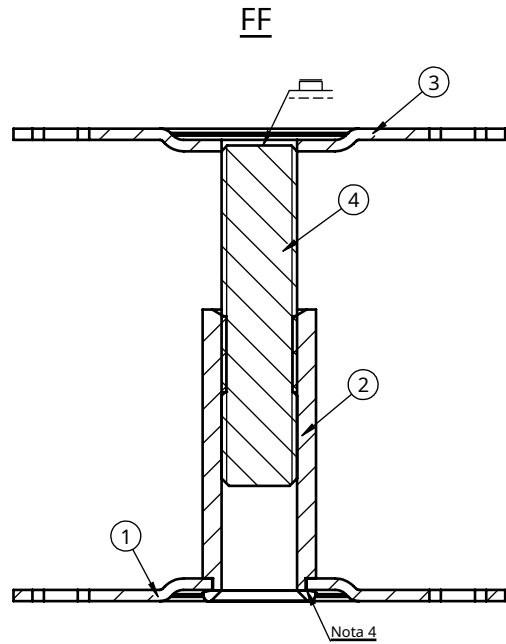
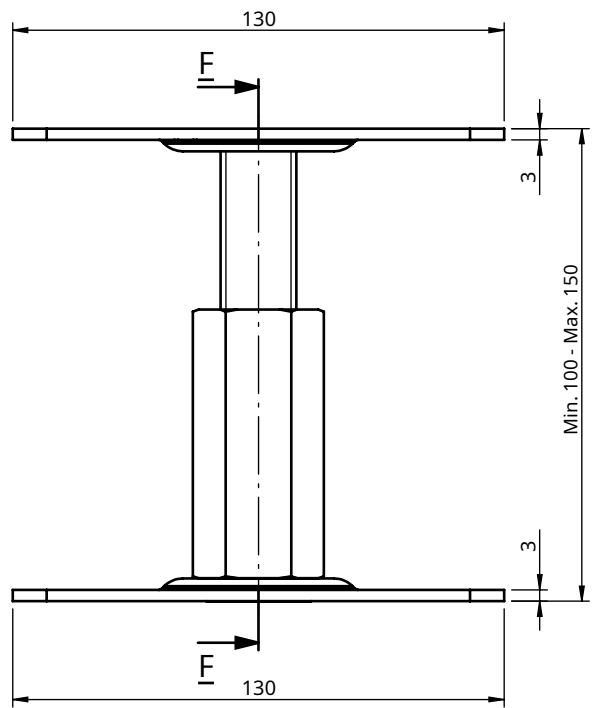


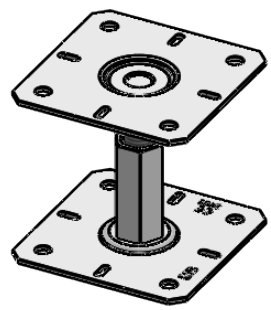
Acest document este proprietatea exclusivă a DOMAX Sp. z o. o. Nu poate fi copiat integral sau parțial fără acordul scris al DOMAX Sp. z o. o. Conținutul său nu poate fi pus la dispoziția unor terțe părți sau utilizat în scopuri neautorizate. Contraveniții vor fi urmărite penal.

Revizuire			
Revizuire	Descriere	Data	Aprobat
SI	Schimbarea deschiderilor bazei superioare și inferioare	10/12/2018	D. Kozłowski
B.	Adăugarea de informații, în baza de jos, despre maximă înălțime "H max 150 mm"	31/07/2019	D. Kozłowski A. Piotrowski



Comentarii:

1. Toleranțe generale conform PN-EN 22768 mK.
2. Muchii ascuțiți și tociți.
3. Întregul ansamblu ar trebui să fie electro-galvanizat cu Fe/Zn 12.
4. Baza inferioară trebuie să se rotească liber.



Poz.	Canitate	Nume	Descriere	Material	Masa	Zonă
4	1	Tijă filetată M20 L=90mm DIN 975		PR100-P	1.0037 (S235JR)	0,22 0,65
3	1	Bază pentru PSR 130 M20 Ø 20 (PSR Z și PS) (U)		PSR 130 M20-R	1.0037 (S235JR)	0,41 3,68
2	1	Piuliță		PR100-N	1.0037 (S235JR)	0,28 1,38
1	1	Bază inferioară pentru PR 130 Ø25		PR130-PD	1.0037 (S235JR)	0,41 3,65

Elaborat de: D. Kozłowski		Verificat de: -		Aprobat de: -		Masa: 9,35 dm	
Elaborat de: D. Kozłowski		Format: A4	Scală: 1:2	Material: -		Masa: 1,22 kg	
Data: 04/11/2019		Bază reglabilă PR130/130-150				Foaie 1 / 1	
domax DOMAX Sp. z o. o.		PR130_130-150				Revizuit de: B.	