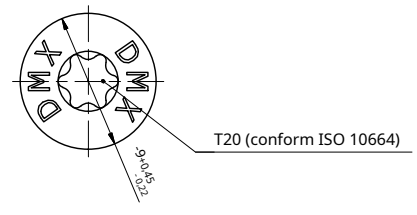
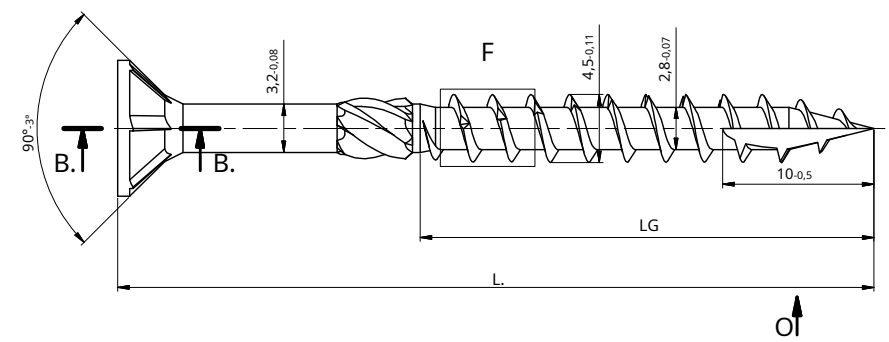
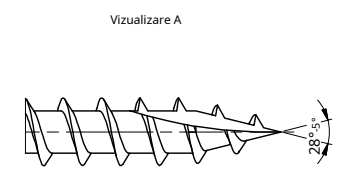
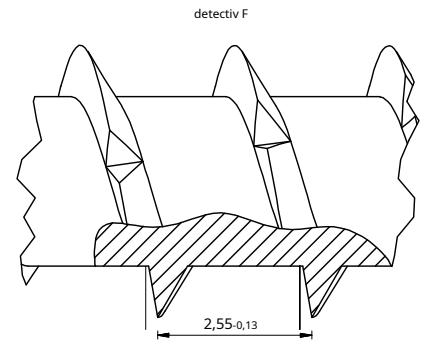
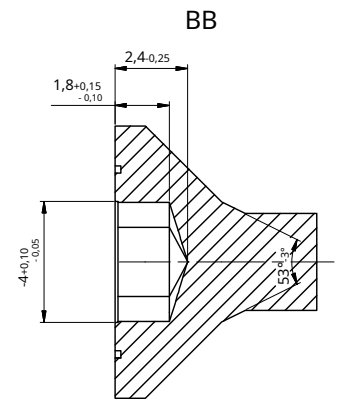


Acest document este proprietatea absolută a DOMAX Sp. z oo. Acest document nu trebuie copiat. Explicațiile Rev. Continutul acestora nu trebuie divulgat unor terțe părți și nici utilizat în scopuri neautorizate fără permisiunea scrisă a DOMAX Sp. z oo. Contrainformația va fi pedepsită.

11	12	13	14
		Data	Revizuit de
			Aprobat de



Nota:  
1. Tolerante generale EN 22768 mK.  
2. Suprafață Fe/Zn 12c conform EN ISO 2081

Index	Name	L [mm]	Tolerance	Lg [mm]	Tolerance	Surface [cm2]	Weight [g]
310203	CS 45030	30	+/-0,75	18	+/-0,75	5,26	2,28
3102035	CS 45035	35		18		5,76	2,6
310204	CS 45040	40	+/-1	24	+/-1	6,56	2,88
3102045	CS 45045	45		30		7,36	3,16
310205	CS 45050	50		30		7,86	3,47
310206	CS 45060	60		35		9,11	4,07
310207	CS 45070	70		40		10,36	4,67
310208	CS 45080	80		40		11,36	5,3

- Rød	-	-3,2	10B21	-	-	
Articol	Identificare	Sumă	Specificații	Materii prime	Suprafață (dm2)	Greutate (kg)
Proiectat	K. Rytlewski	Verificat	W. Balsewicz	Aprobat	Cod	CS-F
Desenat	K. Rytlewski					
Index	12.05.2016					Foaițe
	Data					1/1
<b>domax</b>		Șurub CS-F 4,5				Rev.
DOMAX Sp. z oo		CS-F 4,5				