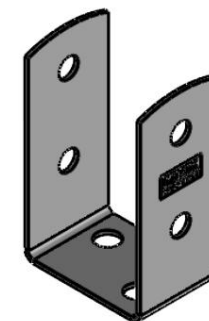
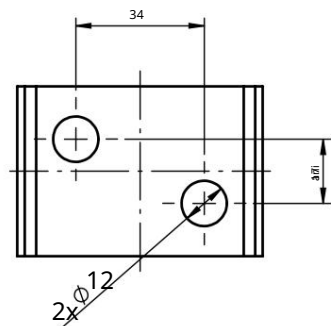
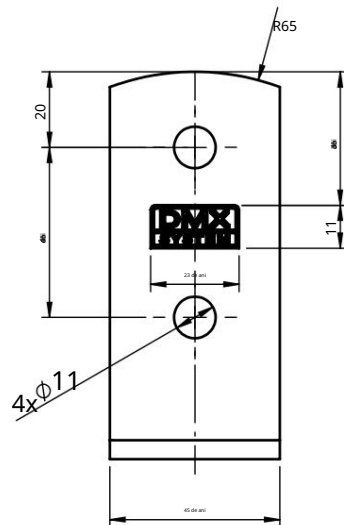
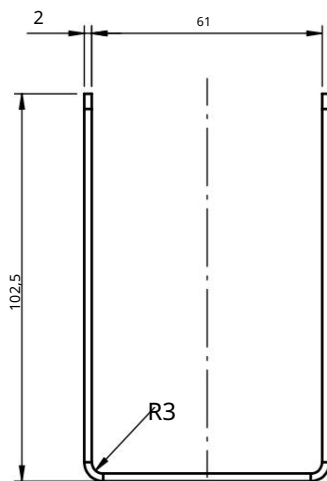


Acest document este proprietatea exclusivă a DOMAX Sp. z o. o. Nu poate fi copiat în întregime, sau parțial fără acordul scris al DOMAX Sp. z o. o. Conținutul său nu poate fi pus la dispoziție terțe părți sau utilizate în scopuri neautorizate. Încălcările vor fi urmărite penal.

Revizuire				
Revizuire	Descriere	Data	Elaborat	Aprobat
O	Schimbare de material de la S235 la DX51D Schimbare de geometrie - unificare	21.02.2020	D. Kozłowski	
A	Contribuția PSOL a fost eliminată	02.10.2020	D. Kozłowski	
C	Modificarea dimensiunii găurilor din bază de la $\varnothing 11$ până la $\varnothing 12$ mm	07.12.2020	D. Kozłowski	



Comentarii:

1. Toleranțe generale conform PN-EN 22768 mK.
2. Muchii ascuțiți și tocite.
3. Protecție anticorozivă Z275 MAC.
4. Marcați elementele la o adâncime de 0,1 [mm].
5. Este permisă producerea fără nicio marcă comercială.

El a proiectat D. Kozłowski		El a verificat -		Aprobat -		Cantitate -		
D. Kozłowski		Format A4	Scală 1:2	Material DX51D	Temp 0,17 kg	Suprafață 2,39 dm ²		
4940060	07.12.2020	Bază PSOL 60					Foaie 1 / 1	
Index Date		-					Revizuire C.	
domax DOMAX Sp. z o.o.		PSOL 60						