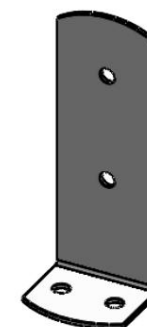
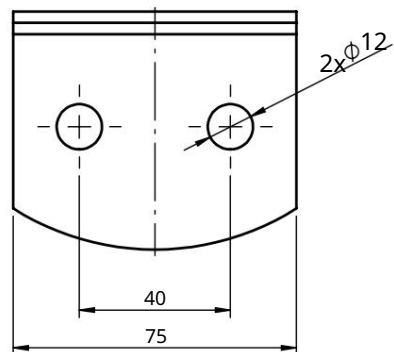
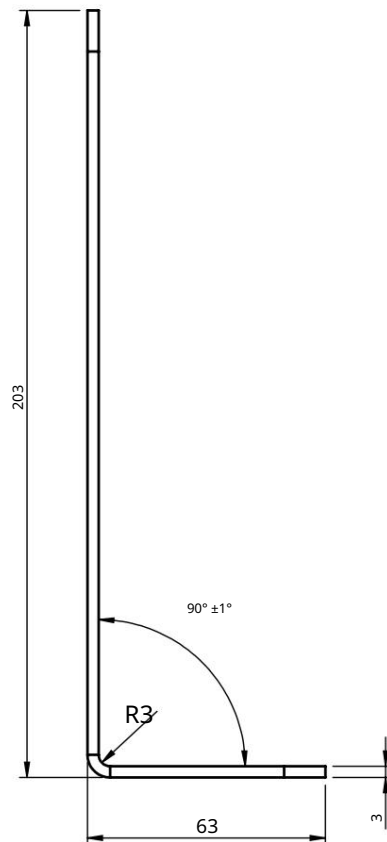
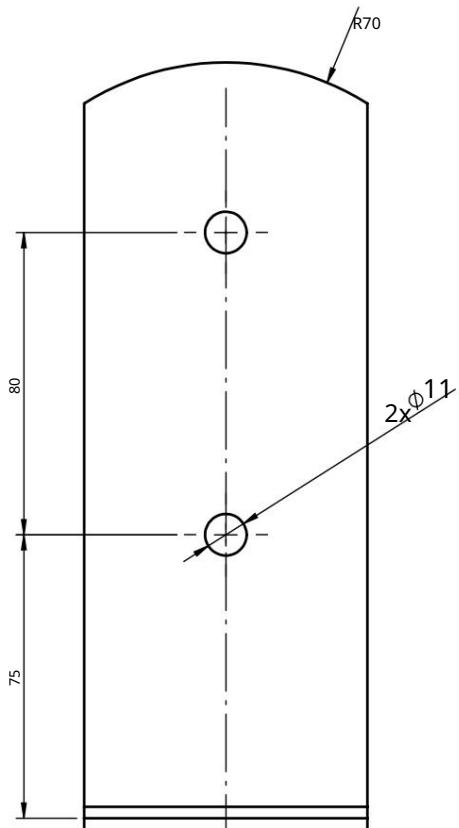


Acest document este proprietatea exclusivă a DOMAX Sp. z o. o. Nu poate fi copiat în întregime, sau parțial fără acordul scris al DOMAX Sp. z o. o. Conținutul său nu poate fi pus la dispoziție terțe părți sau utilizate în scopuri neautorizate. Încălcările vor fi urmărite penal.

Revizuire				
Revizuire	Descriere	Data	Elaborat	Aprobat
0	Schimbarea gurilor din bază de $\varnothing 11$ la $\varnothing 12$ mm.	07.12.2020	D. Kozłowski	



Comentarii:

1. Toleranțe generale conform PN-EN 22768 mK.
2. Muchii ascuțiți și tociți.
3. Galvanizați întregul ansamblu cu Fe/Zn 12.

1	1	Tablă metalică	x3-75x260,5	S235	0,44
Cantitate articol		Nume	Descriere	Greutate material [kg]	
Elaborat		D. Kozłowski	Verificat	-	Aprobat
Elaborat		D. Kozłowski	Format	A4	Scara
4938075		07.12.2020	Baza PSC 45	Material	S235
Index		Date	Temp	0,44 kg	Suprafata
domax		PSC 75		3,96 dm ²	
DOMAX Sp. z o.o.				Folii	
				1 / 1	
				Revizuire	
				0	